

■ 带单向阀的顺序阀、平衡阀（HQ、HB）



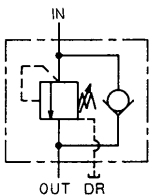
该阀在通过对控制压力的控制，对液压回路的工作顺序进行控制（顺序工作），或保持负载，防止因重力而下落（平衡）时使用。

● 根据控制压力的操作方式，顺序阀分为内部控制式、外部控制式、以及内外部控制式 3 种。平衡阀分为内部控制式和外部控制 2 种。

● 型号中的※标记表示压力调整范围。

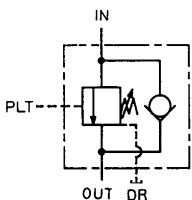
- 1: 0.3 ~ 0.85MPa 4: 1.75 ~ 7MPa
 2: 0.5 ~ 1.75MPa 5: 3.5 ~ 14MPa
 3: 0.85 ~ 3.5MPa 6: 10.5 ~ 21MPa
 但是，5、6 式为特殊规格。

● 内部控制式带单向阀顺序阀



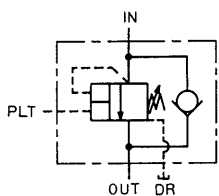
公 称	额定流量 L/min	最大使用压力 MPa	型 号	
			螺纹连接式	密封垫连接式
02	5	14		HQ2-DG ※ K-02A
03	35	21	HQ3-DT ※ K-03	HQ3-DG ※ K-03
06	120		HQ3-DT ※ K-06	HQ3-DG ※ K-06

● 外部控制式带单向阀顺序阀



公 称	额定流量 L/min	最大使用压力 MPa	型 号	
			螺纹连接式	密封垫连接式
02	5	14		HQ2-DG ※ EK-02A
03	35	21	HQ3-DT ※ EK-03	HQ3-DG ※ EK-03
06	120		HQ3-DT ※ EK-06	HQ3-DG ※ EK-06

● 内外部控制式带单向阀顺序阀



公 称	额定流量 L/min	最大使用压力 MPa	型 号	
			螺纹连接式	密封垫连接式
03	35	21	HQ3-DT ※ BK-03	HQ3-DG ※ BK-03
06	120		HQ3-DT ※ BK-06	HQ3-DG ※ BK-06

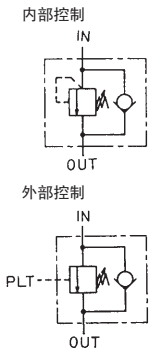
该型号的压力调整范围无 1: 0.3 ~ 0.85MPa, 敬请注意。

内外部控制式顺序阀的控制压力比

公 称	控制压力比（注）	
	压力调整范围符号	
	2 ~ 4	5 ~ 6
03	$\frac{1}{10}$	$\frac{1}{18}$
06	$\frac{1}{10}$	$\frac{1}{16.5}$

（注）控制压力比是指内部控制压力与外部控制压力之比。

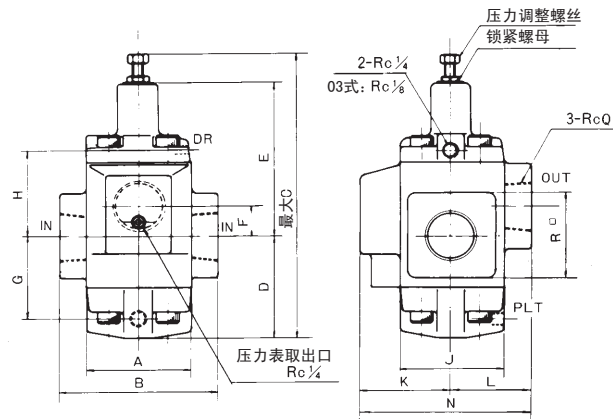
● 平衡阀



公 称	额定流量 L/min	最大使用压力 MPa	型 号			
			内部控制式		外部控制式	
			螺纹连接式	密封垫连接式	螺纹连接式	密封垫连接式
03	35	21	HB3-DT ※ K-03	HB3-DG ※ K-03	HB3-DT ※ EK-03	HB3-DG ※ EK-03
06	120		HB3-DT ※ K-06	HB3-DG ※ K-06	HB3-DT ※ EK-06	HB3-DG ※ EK-06

● 外观尺寸图

- HQ3-DT ※ ※ K- ※ ※
- HB3-DT ※ K- ※ ※

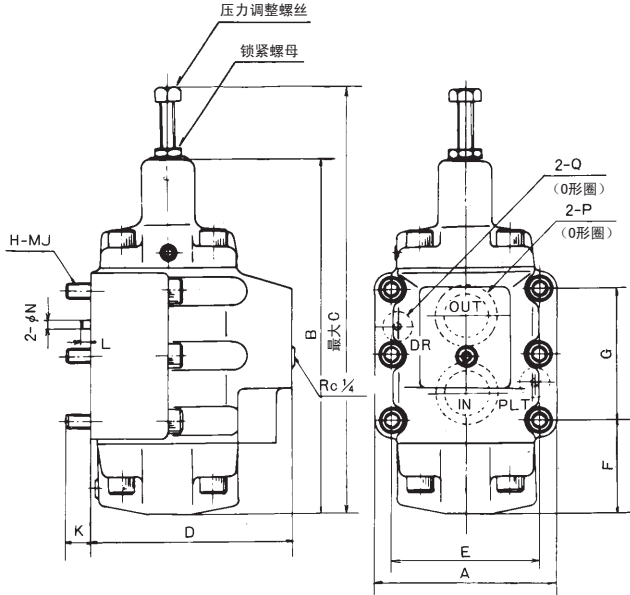


(注) 平衡阀采用内部泄油方式。

型 号	A	B	C	D	E	F	G	H	J	K	L	N	Q	R	质量 kg
H ※ 3-DT ※ ※ K-03	62	96	185	56	95	17	45.5	56	62	50	48	98	3/8	54	6.5
H ※ 3-DT ※ ※ K-06	70	110	221	68.5	115.5	21.5	57.5	66.5	70	63	54	117	1/4	58	6.5

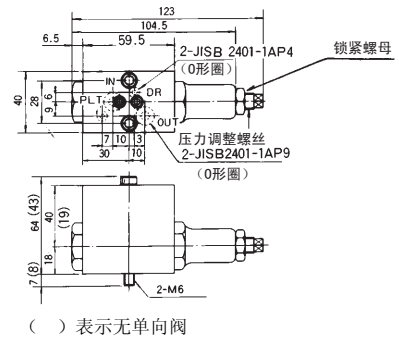
● 外观尺寸图

- HQ3-DG ※※ K- ※※
- HB3-DG ※ K- ※※



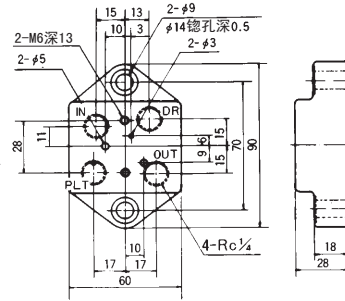
● 底板 SHQ ※※ - ※※ T1(A), 请参阅第 81 页。

- HQ2-DG ※ (E) (K) -02A



() 表示无单向阀

- SHQ2-02T1



● SHQ02-02T3, 请参阅第 299 页。

型 号	A	B	C	D	E	F	G	H	J	K	L	N	P	Q	质量 kg
H※3-DG※※K-03	88	151	185	86	67	43	43	4	10	15	6	6	JIS B2401-1AP21	JIS B2401-1AP11	4.5
H※3-DG※※K-06	102	184	221	98	80	50	60	4	10	15	6	6	JIS B2401-1AG30	JIS B2401-1AP16	5.5