

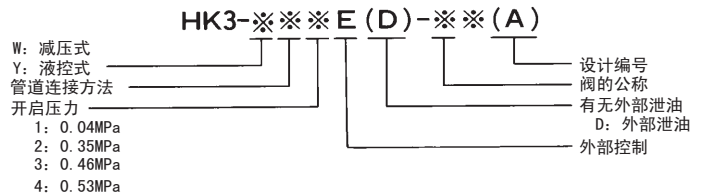
液控单向阀 (HK3)



该阀在通常情况下与单向阀相同，仅在单一方向保持规定的开启压力并流入压油，完全阻止反方向的压油流入。但是如果使外部控制压力工作，反方向的压油可以自由地流入。

- 液控式、减压式的控制压力均需要在 OUT 侧压力的 40% 以上。但是，减压所需的控制压力在 10% 以上。
- 需要底板 SHQ ※※ - ※※ T ※ (A) 和法兰时，请另行订购
- 请对密封垫安装面进行与阀面相同 (3.2 μ mRz) 的精加工。

● 型号说明



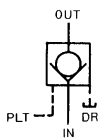
⚠ 使用前请仔细阅读使用说明书，并正确使用。

● 内部泄油式 液控单向阀



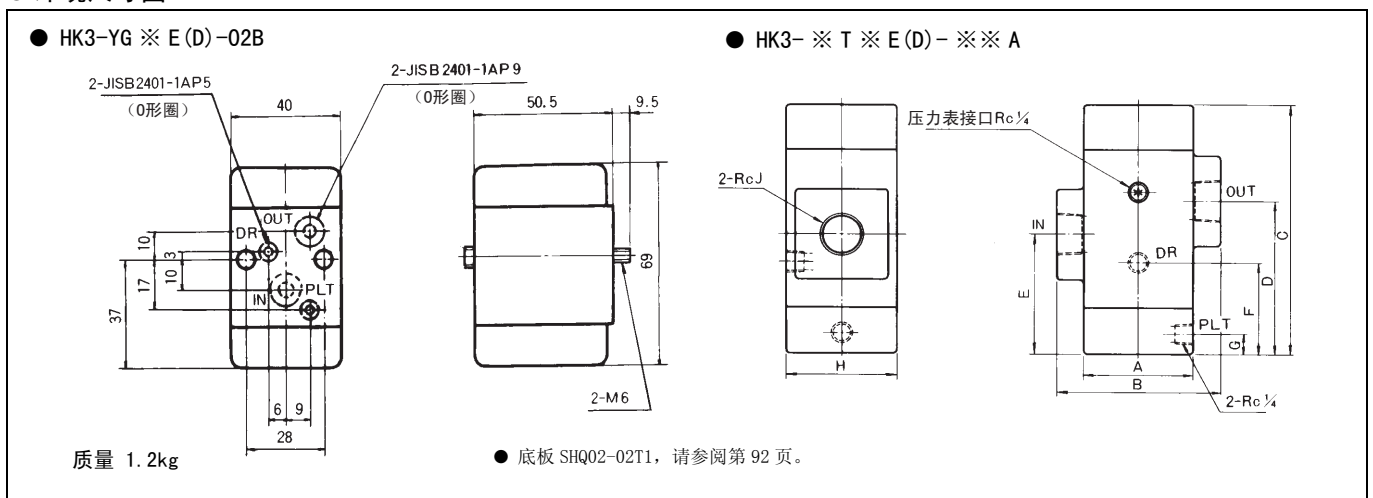
公称	额定流量 L/min	最大使用压力 MPa	型号		
			螺丝连接式	密封垫连接式	法兰连接式
02	12	21		HK3-※ G ※ E-02B	
03	40		HK3-※ T ※ E-03A	HK3-※ G ※ E-03A	HK3-YF ※ E-03A
04	75				HK3-YF ※ E-04A
06	120		HK3-※ T ※ E-06A	HK3-※ G ※ E-06A	HK3-YF ※ E-06A

● 外部泄油式 液控单向阀



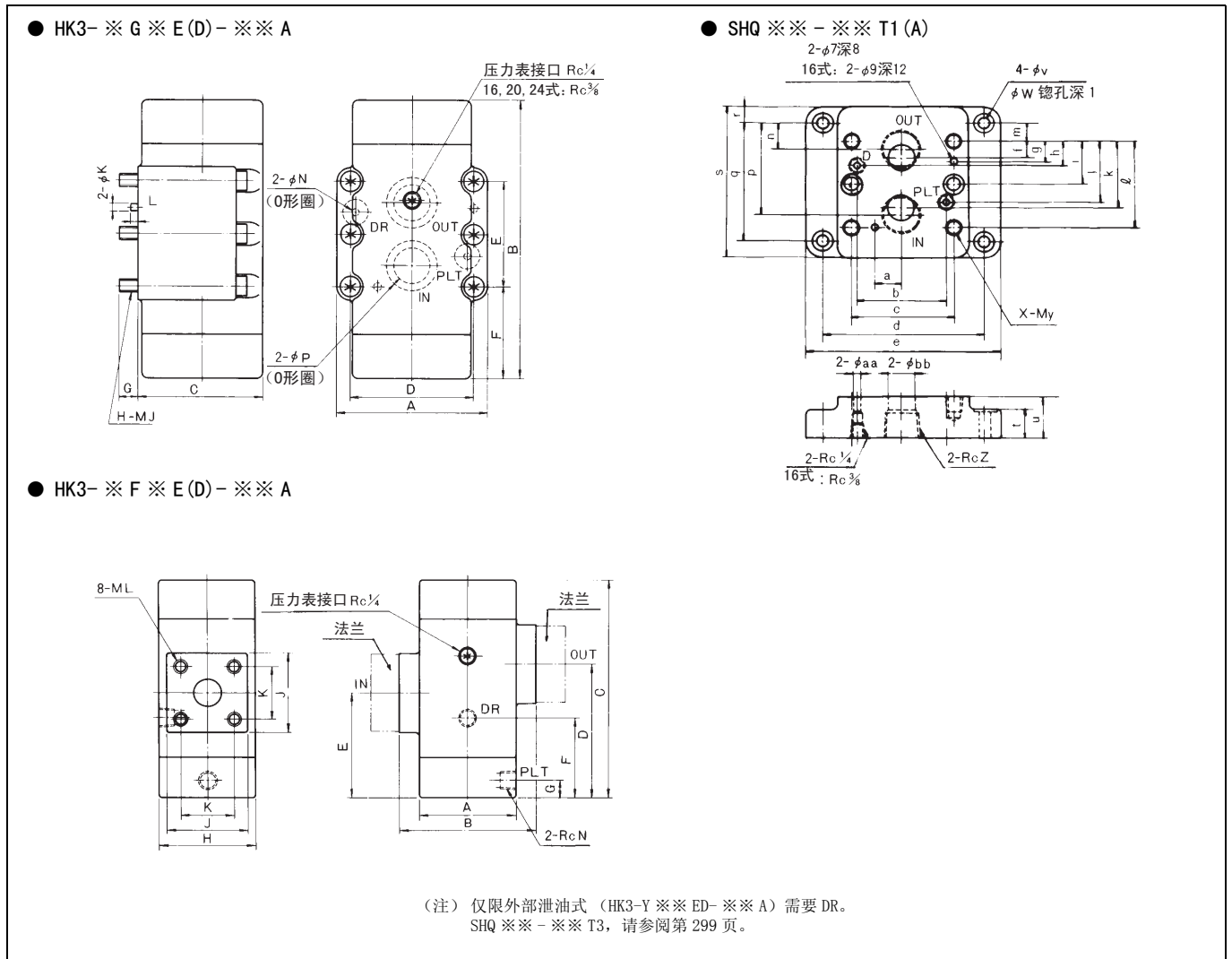
公称	额定流量 L/min	最大使用压力 MPa	型号		
			螺丝连接式	密封垫连接式	法兰连接式
03	40	21	HK3-※ T ※ ED-03A	HK3-※ G ※ ED-03A	
04	75				HK3-F ※ ED-04A
06	120		HK3-※ T ※ ED-06A	HK3-※ G ※ ED-06A	HK3-F ※ ED-06A

● 外观尺寸图



型号	A	B	C	D	E	F	G	H	J	质量 kg
HK3-※ T ※ E (D) -03A	66	96	140	84	69	50	13	66	3/8	4
HK3-※ T ※ E (D) -06A	72	108	165	101	79	60	14	72	3/4	5.5

● 外观尺寸图



型号	A	B	C	D	E	F	G	H	J	K	L	N	P	质量 kg
HK3- ※ G ※ E(D)-03A	88	117	65	66.7	42.9	40	15	4	10	6	6	JIS B 2401-1AP11	JIS B 2401-1AP21	4
HK3- ※ G ※ E(D)-06A	102	165	75	79.4	60.3	56	15	4	10	6	6	JIS B 2401-1AP16	JIS B 2401-1AG30	7

HK3-YG ※ E (D) -20A、24A 式的控制由下盖取出。

型号	a	b	c	d	e	f	g	h	i	j	k	ℓ	m	n	p	q	r	s	t	u	v	w	x	y	z	aa	bb
SHQ03-03T1	19	51	67	106.4	130	7	11	21.5	-	21.5	36	43	0	5	38	43	11	65	11	25	11	17.5	4	10	³ / ₈	5	14.5
SHQ03-04T1	19	51	67	106.4	130	7	11	21.5	-	21.5	36	43	4.5	7	45	52	11	74	11	30	11	17.5	4	10	¹ / ₂	5	14.5
SHQ06-06T1	24	68	80	124	146	11	16	21	-	39	49	60	0	6	54	60	18	96	11	35	11	17.5	4	10	³ / ₄	6	19
SHQ06-08T1	24	68	80	124	146	11	16	21	-	39	49	60	6	7	65	72	18	108	11	43	11	17.5	4	10	1	5	19

型号	A	B	C	D	E	F	G	H	J	K	L	N	使用法兰	质量 kg
HK3- ※ F ※ E(D)-04A	66	90	140	84	69	50	13	66	56	36	10	¹ / ₄	JIS B 2291-SSA15	4.5
HK3- ※ F ※ E(D)-06A	72	102	165	101	79	60	13	72	60	40	10	¹ / ₄	JIS B 2291-SSA20	6