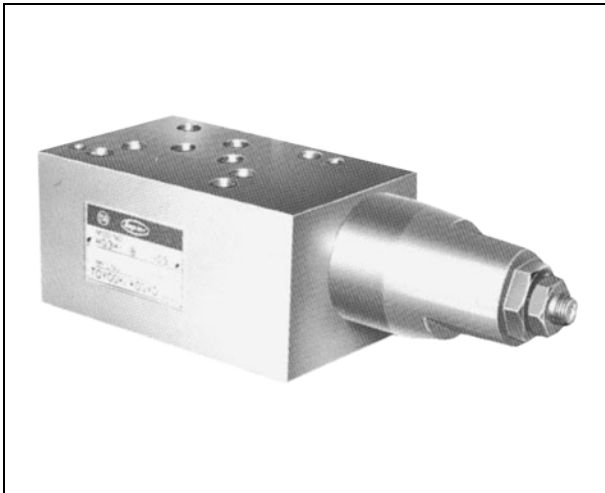


■ 减压阀 (HG3H) 025 · 03 · 06



- 向泄油口施加背压会造成设置压力的相应上升。使用内部泄油式时，请特别注意 R 端口的背压。
- 请将减压回路侧的压力设置为比主回路的压力至少低 1.0MPa。

● 规格

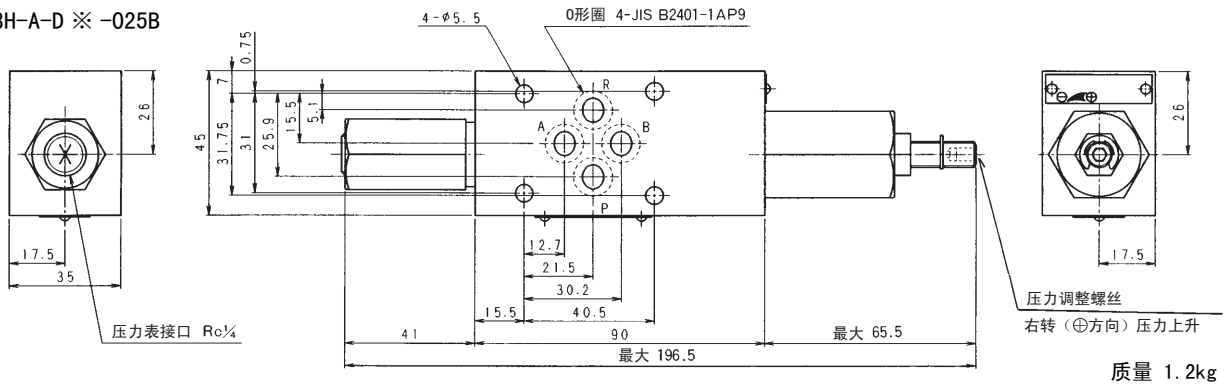
控制端口	方式	型 号	最大使用压力 MPa	额定流量 L/min	最大流量 L/min	符 号	压力调整范围 MPa
P	内部泄油	HG3H-P-D ※ -025B	25	20	40		025 式 ※标记 4: 0.7 ~ 7 5: 3.5 ~ 14
		HG3H-B ※ -03(P)	21	40	80		
		HG3H-P-B ※ -06		120	190		
	外部泄油	HG3H-P-D ※ D-025B	25	20	40		
		HG3H-B ※ D-03(P)	21	40	80		
		HG3H-P-B ※ D-06		120	190		
A	内部泄油	HG3H-A-D ※ -025B	25	20	40		03 式, 06 式 ※标记 1: 0.7 ~ 7 2: 3.5 ~ 14 3: 10.5 ~ 21
		HG3H-B ※ -03(A)	21	40	80		
		HG3H-A-B ※ -06		120	190		
	外部泄油	HG3H-A-D ※ D-025B	25	20	40		
		HG3H-B ※ D-03(A)	21	40	80		
		HG3H-A-B ※ D-06		120	190		

● 规格

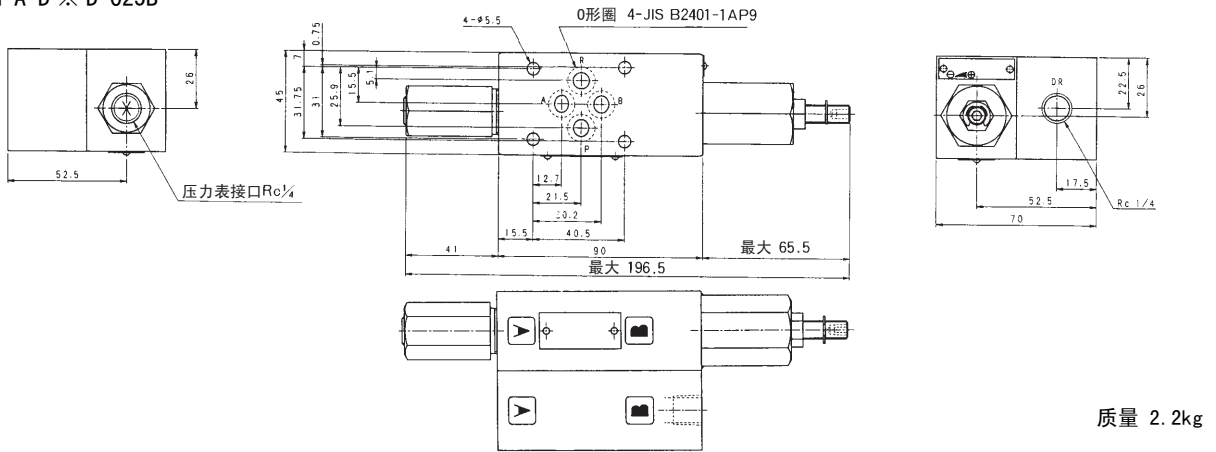
控制 端口	方式	型 号	最大使用压力 MPa	额定流量 L/min	最大流量 L/min	符 号	压力调整范围 MPa
B	内部泄油	HG3H-B-D ※ -025B	25	20	40		025 式 ※标记 4: 0.7 ~ 7 5: 3.5 ~ 14 03 式, 06 式 ※标记 1: 0.7 ~ 7 2: 3.5 ~ 14 3: 10.5 ~ 21
		HG3H-B ※ -03(B)	21	40	80		
		HG3H-B-B ※ -06		120	190		
	外部泄油	HG3H-B-D ※ D-025B	25	20	40		
		HG3H-B ※ D-03(B)	21	40	80		
		HG3H-B-B ※ D-06		120	190		

● 外观尺寸图

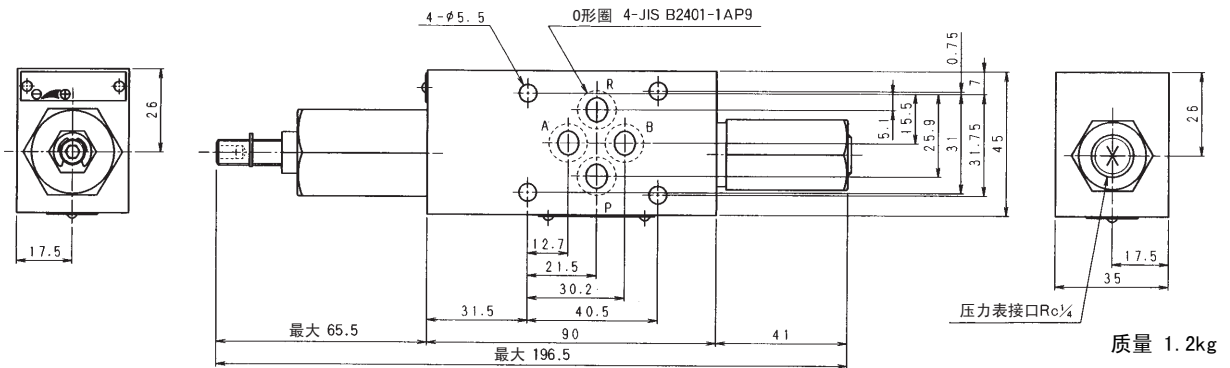
- HG3H-P-D ※ -025B
- HG3H-A-D ※ -025B



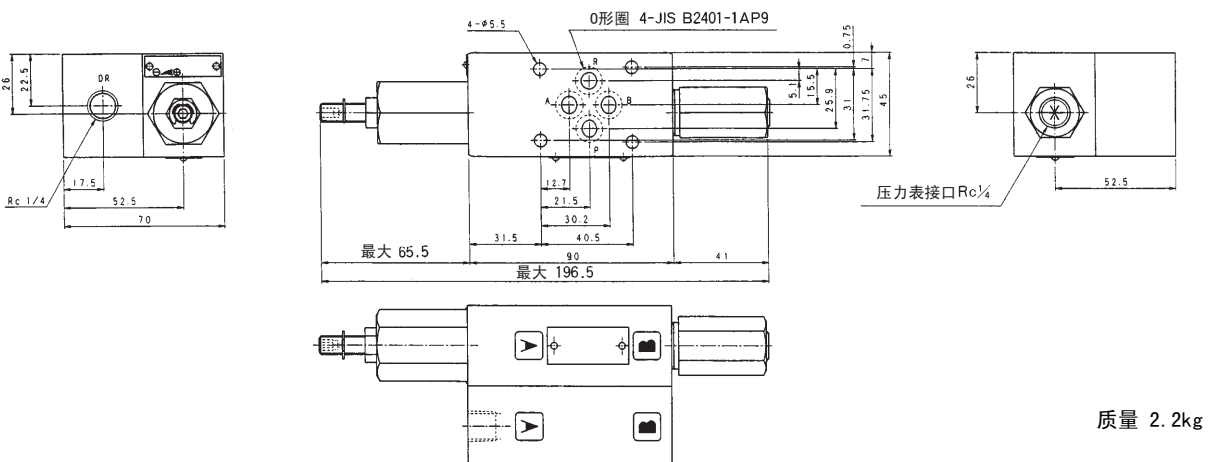
- HG3H-P-D ※ D-025B
- HG3H-A-D ※ D-025B



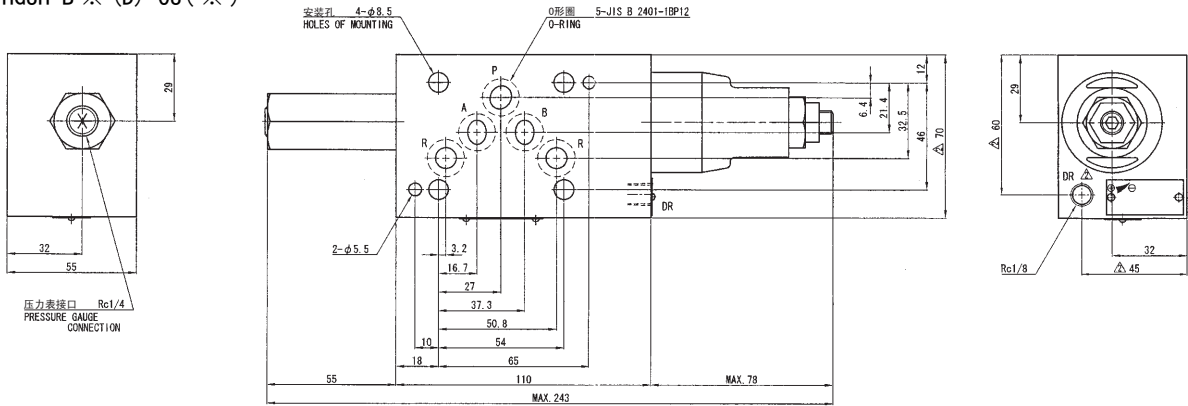
- HG3H-B-D ※ -025B



- HG3H-B-D ※ D-025B



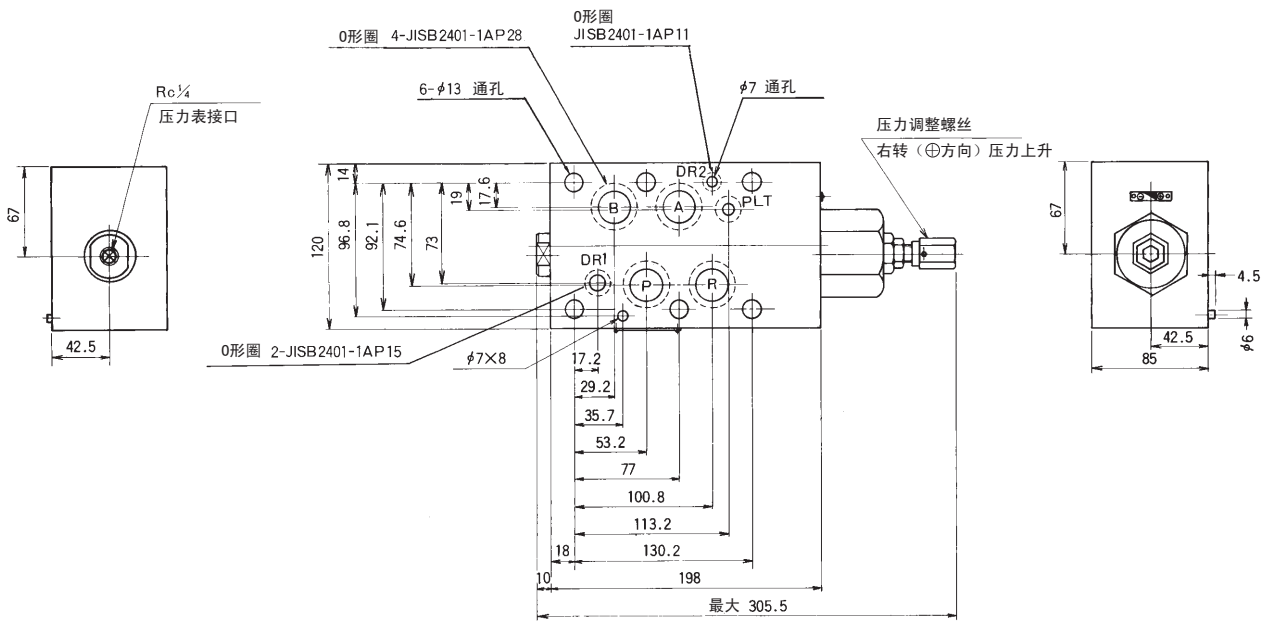
● HG3H-B ※ (D) -03 (※)



质量 3.4kg

型 号	C
HG3H-B ※ -03 (※)	埋 栓
HG3H-B ※ D-03 (※)	外部泄油取出口

● HG3H- ※ -B ※ (D) -06



质量 13.2kg