

液控单向阀 (HK3H) 025・03・06



- 向单向阀 IN 侧（例如：A 端口单向阀，符号为 A1 侧）施加背压会造成最小控制压力的相应上升，因此请尽量不要施加背压。

● 规格

液控式

控制端口	型 号	最大使用压力 MPa	额定流量 L/min	最大流量 L/min	开启压力 MPa	符 号
A	HK3H-A-Y ※ -025B	25	20	40	※标记 1: 0.04 2: 0.35 *3: 0.46 *4: 0.53 (*3: 0.46 *4: 0.53 仅限 025B 式)	
	HK3H-A-Y ※ -03	21	40	80		
	HK3H-A-Y ※ -06		120	190		
B	HK3H-B-Y ※ -025B	25	20	40		
	HK3H-B-Y ※ -03	21	40	80		
	HK3H-B-Y ※ -06		120	190		
A・B	HK3H-W-Y ※ -025B	25	20	40		
	HK3H-W-Y ※ -03	21	40	80		
	HK3H-W-Y ※ -06		120	190		

● 规格

减压式

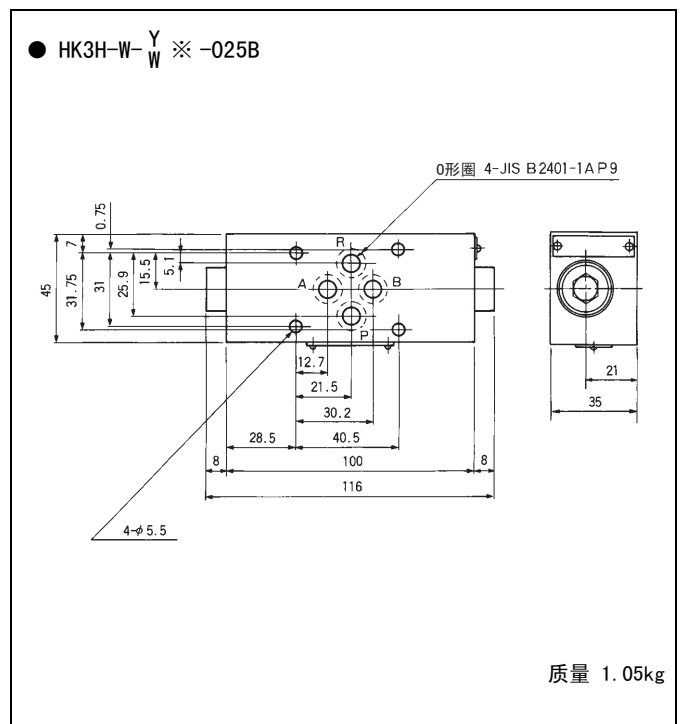
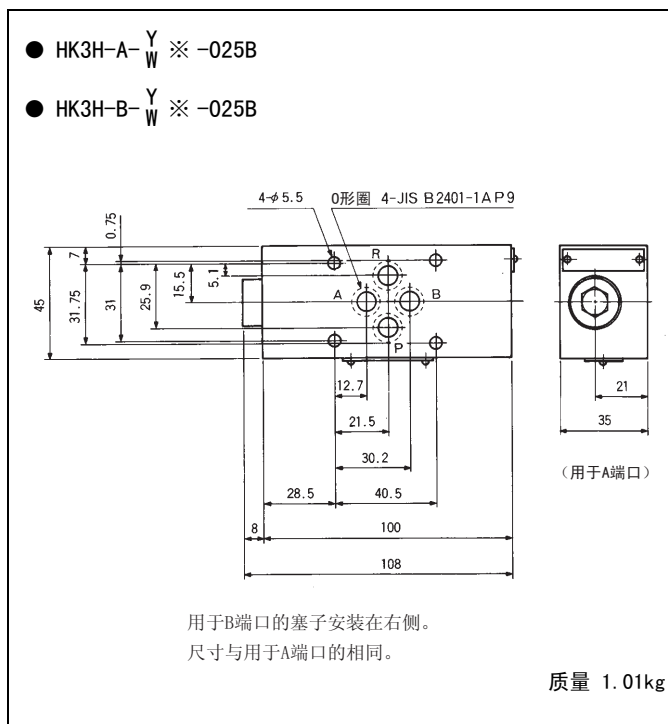
控制 端口	型 号	最大使用压力 MPa	额定流量 L/min	最大流量 L/min	开启压力 MPa	符 号
A	HK3H-A-W ※ -025B	25	20	40	※标记 1: 0.04 2: 0.35 3: 0.46 4: 0.53 注) 参考	
	HK3H-A-W ※ -03	21	40	80		
	HK3H-A-W ※ -06		120	190		
B	HK3H-B-W ※ -025B	25	20	40		
	HK3H-B-W ※ -03	21	40	80		
	HK3H-B-W ※ -06		120	190		
A · B	HK3H-W-W ※ -025B	25	20	40		
	HK3H-W-W ※ -03	21	40	80		
	HK3H-W-W ※ -06		120	190		

注 1) 025 式的开启压力为 [2: 0.35MPa] · [3: 0.46MPa] · [4: 0.53MPa]

注 2) 03 式的开启压力仅限 [2: 0.35MPa]

注 3) 06 式的开启压力为 [1: 0.04MPa] · [2: 0.35MPa]

● 外观尺寸图



● 外观尺寸图

