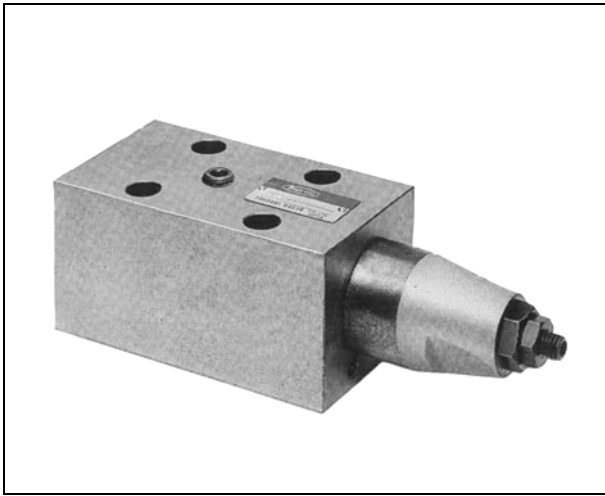


■ 平衡阀 (HGR2M)

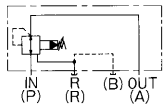


该阀是为了对大负载主轴头进行灵活的上下驱动，提供任意平衡压力的复合压力控制阀。可以对组合了减压阀和溢流阀功能的回路功能进行控制，并由一个调整螺丝控制任意的平衡压力。

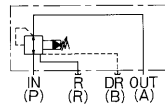
● 特点

1. 由于是复合压力控制阀，液压系统小型化。
 2. 可以由一个调整螺丝轻松完成压力调整操作。
- 有内部泄油式与外部泄油式 2 种。

● 内部泄油式



● 外部泄油式

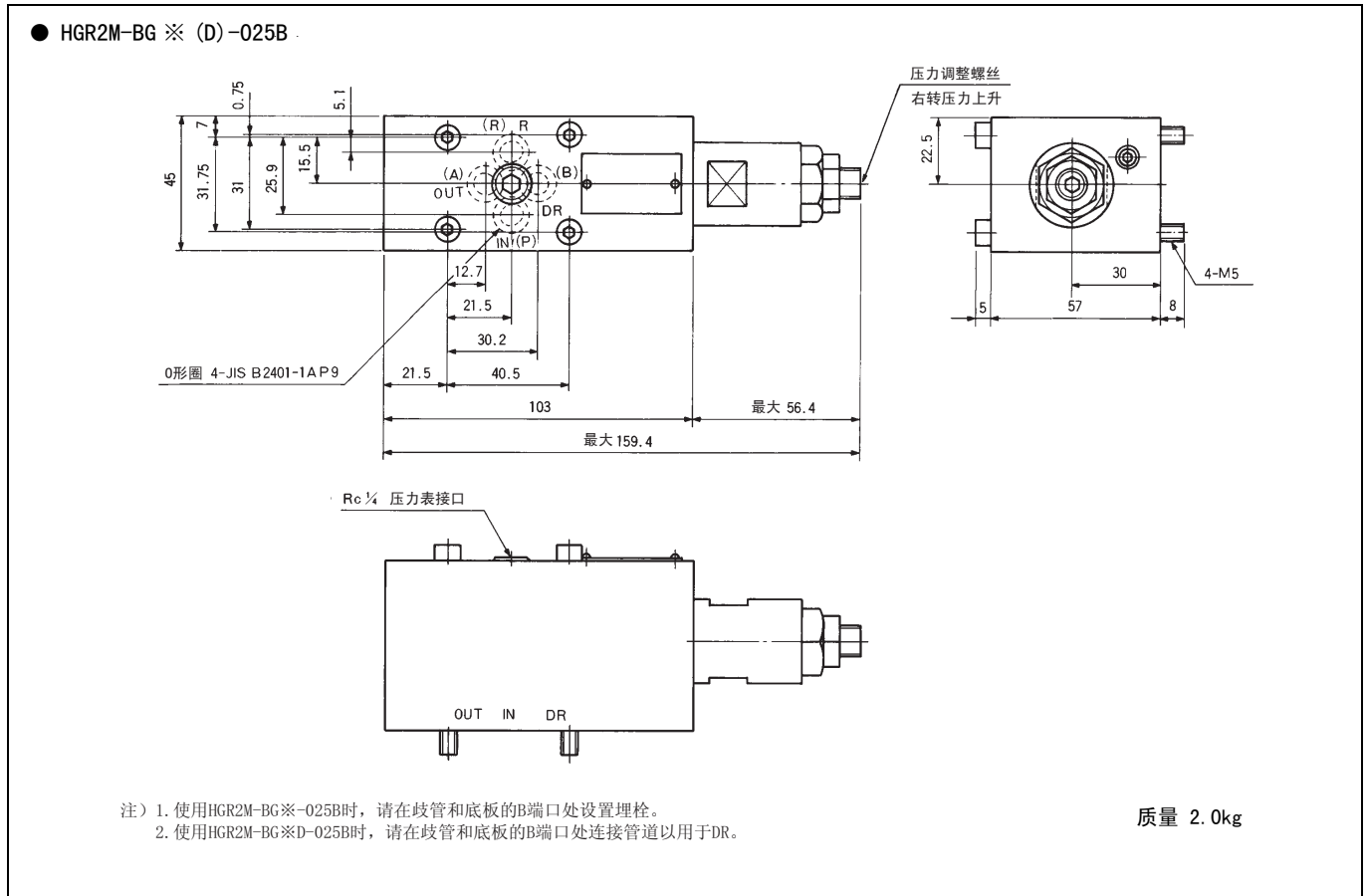


● 规格

| 泄油方式 | 型 号 | 最大使用压力 MPa | 额定流量 L/min | 最大流量 L/min | 压力调整范围 MPa |
|------|-------------------|---------------|---------------|---------------|----------------------------------|
| 内部泄油 | HGR2M-BG ※ -025B | 14 | 20 | 40 | ※标记 1: 1.2 ~ 7 2: 3.5 ~ 14 |
| | HGR2M-BG ※ -03 | | 40 | 80 | |
| 外部泄油 | HGR2M-BG ※ D-025B | | 20 | 40 | |
| | HGR2M-BG ※ D-03 | | 40 | 80 | |

● 外观尺寸图

025 式



03 式

