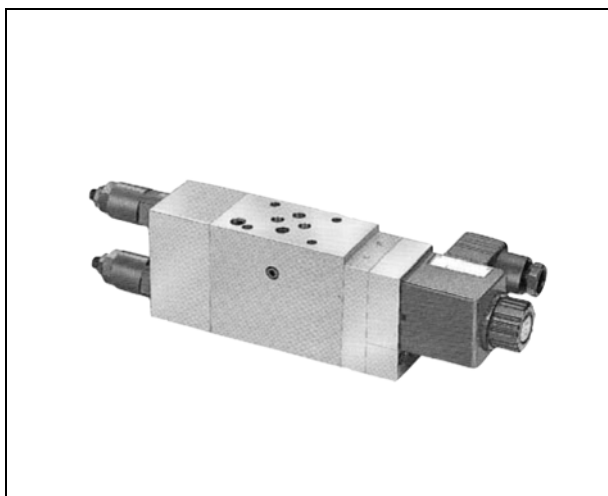


■ 双压控制减压阀 (HGD2H)

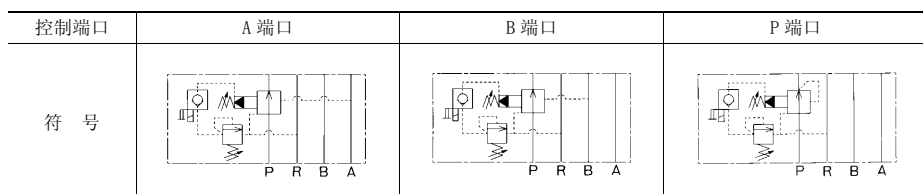


传统的减压双压控制由2个减压阀（或1个减压阀和1个液压控制溢流阀）和1个电磁切换阀组合成回路。而该阀可将这些功能集成为一体，只需将这1个阀安装在换向阀的下方，即可轻松地实现减压双压控制。

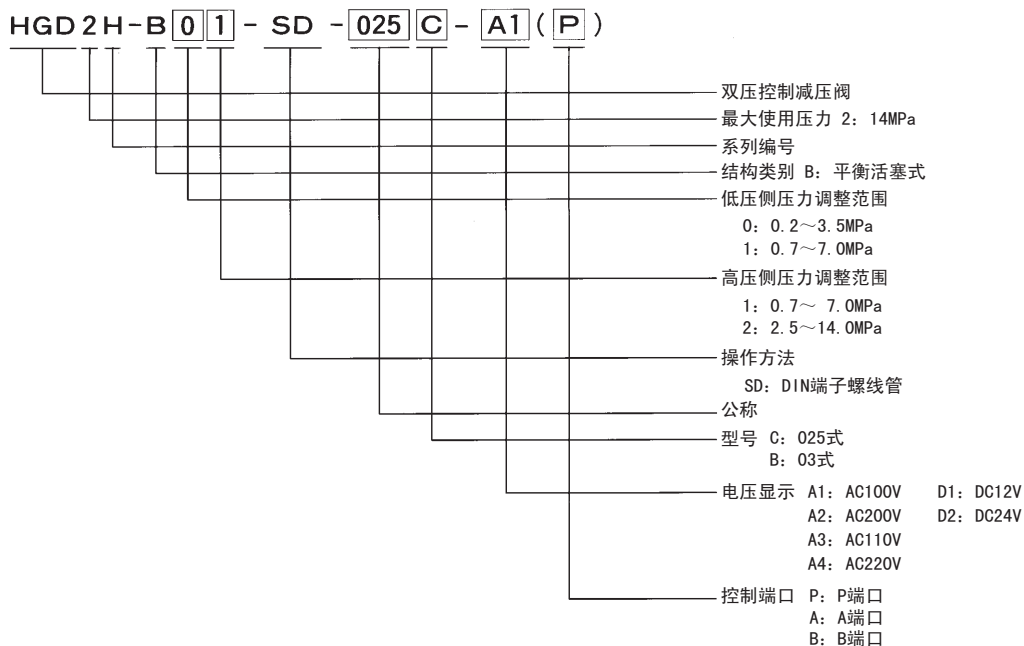
● 特点

1. 外观形状小型化，只要有1个电磁切换阀的空间，就可可在任何位置安装。
2. 减压阀采用平衡活塞式，压力—流量特性优异。
3. 2处压力调整部位相互独立，可单独调整。

● 符号



● 型号说明



● 规格

型 号	HGD2H-B ※※ -S(D)-025C- ※※ (※)		HGD2H-B ※※ -S(D)-03B- ※※ (※)	
最大使用压力 MPa	14			
压力调整范围 MPa	高压侧	0.7~7, 2.5~14		
	低压侧	0.2~3.5, 0.7~7		
额定流量 L/min	20		40	
最大流量 L/min	40		80	

● 螺线管特性

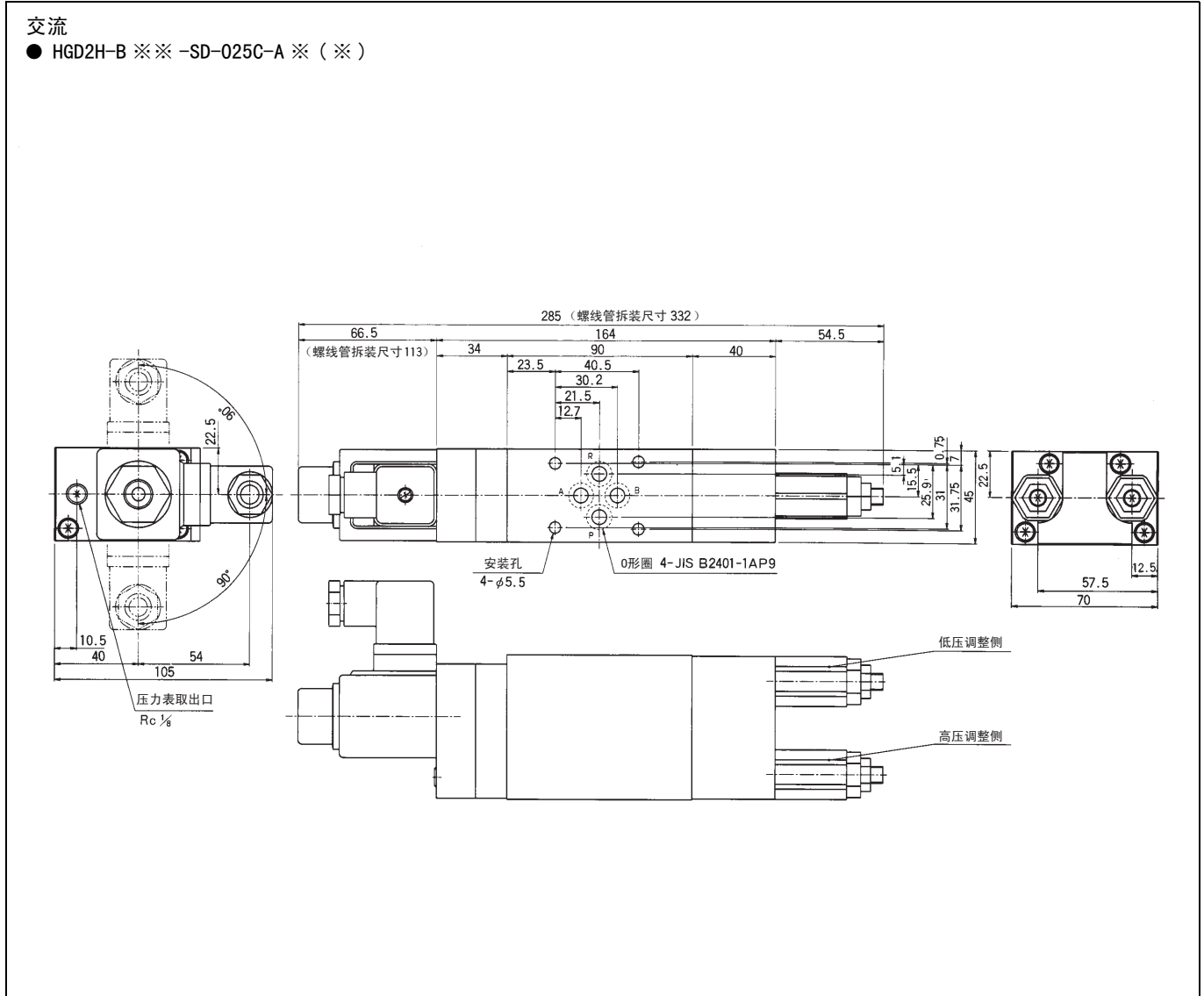
● 交流 (AC) 025 式・03 式

型 号	W-22B-21 (DIN 端子型)			
额定电压 V	AC100 50/60Hz	AC110 60Hz	AC200 50/60Hz	AC220 60Hz
起动电流 A	2.35/2.1	2.3	1.18/1.05	1.14
保持电流 A	0.47/0.37	0.42	0.24/0.19	0.22
功 率 W	21.9/18.9	23.6	21.9/18.9	23.6

● 直流 (DC) 025 式・03 式

型 号	WD-22B (DIN 端子型)	
额定电压 V	DC12	DC24
保持电流 A	1.94	0.97
功 率 W	23.4	

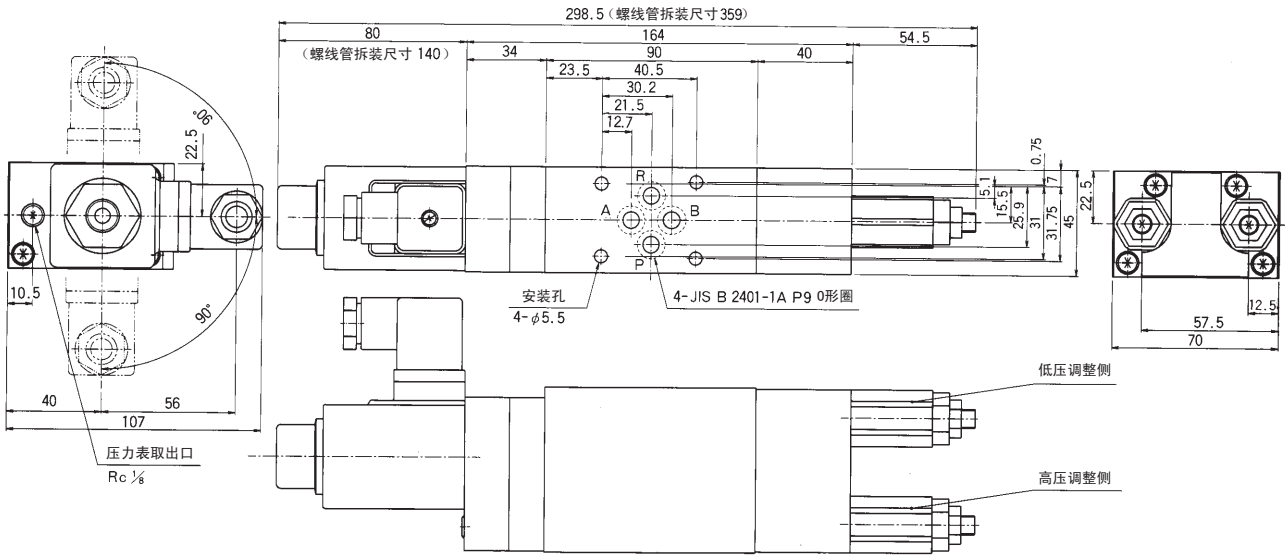
● 外观尺寸图



● 外观尺寸图

直流

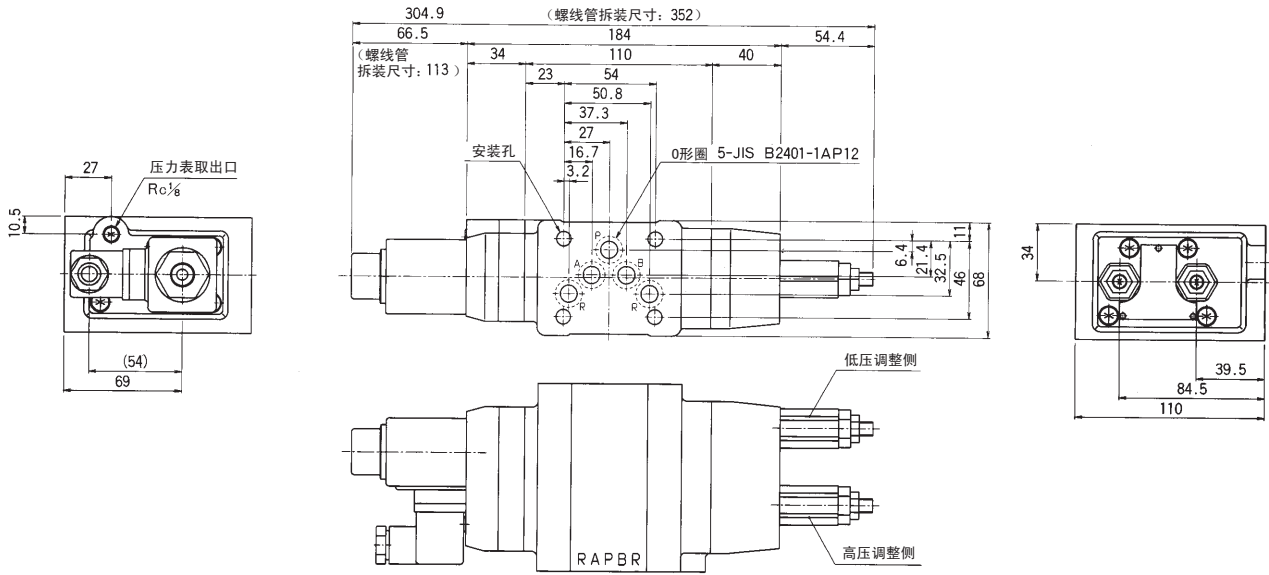
● HGD2H-B ※※ -SD-025C-D ※ (※)



● 外观尺寸图

交流

● HGD2H-B ※※ -SD-03B-A ※ (※)



● HGD2H-B ※※ -SD-03B-D ※ (※)

