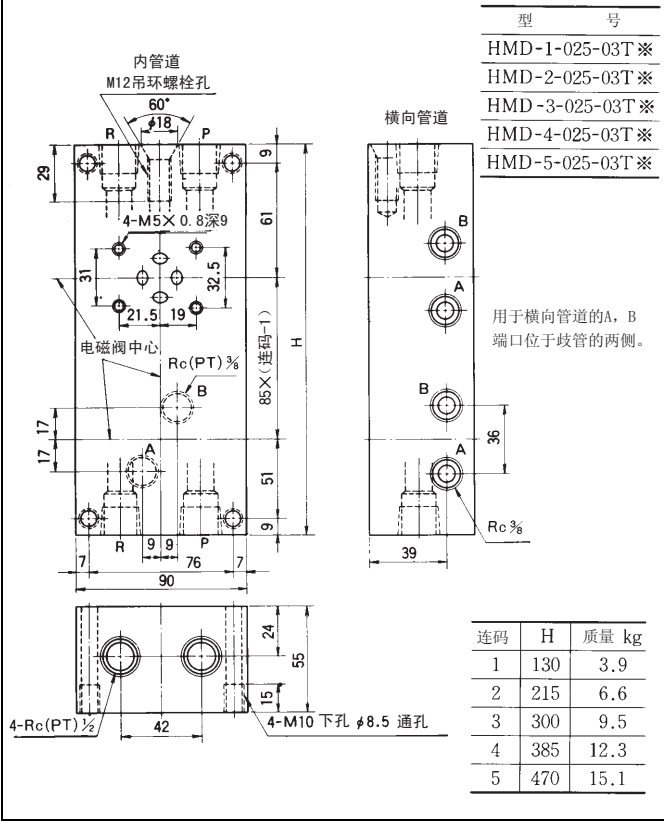
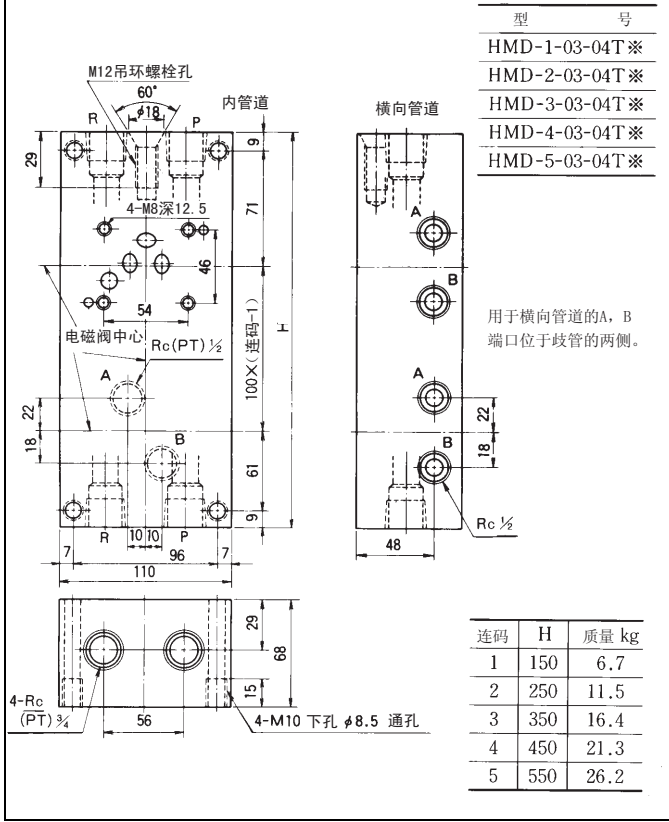


■ 歧管 (HMC、HMD)、隔板、底板、固定螺栓

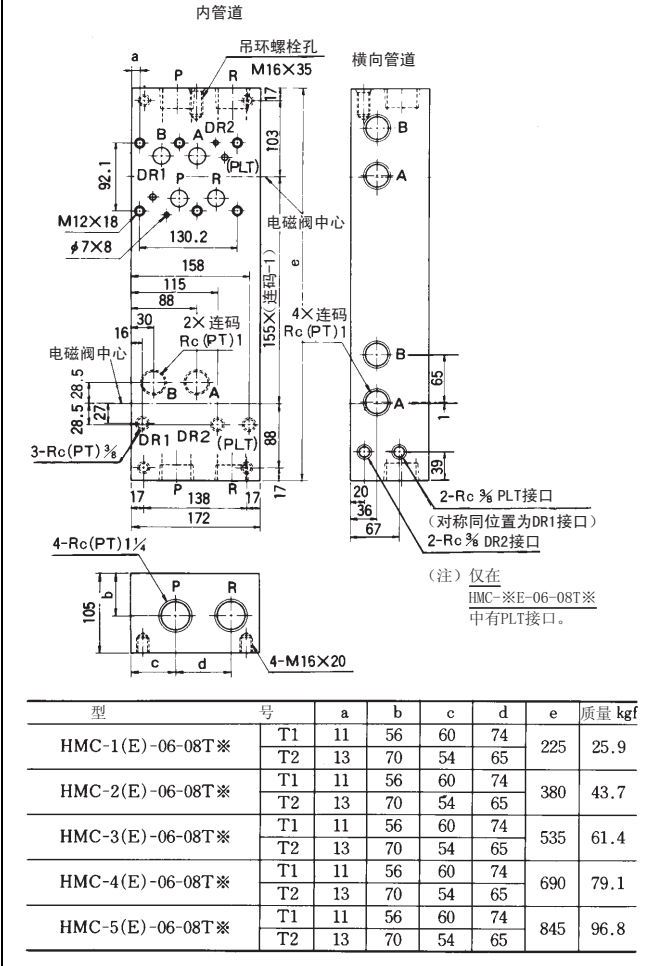
● HMD-※-025-03T※



● HMD-※-03-04T※

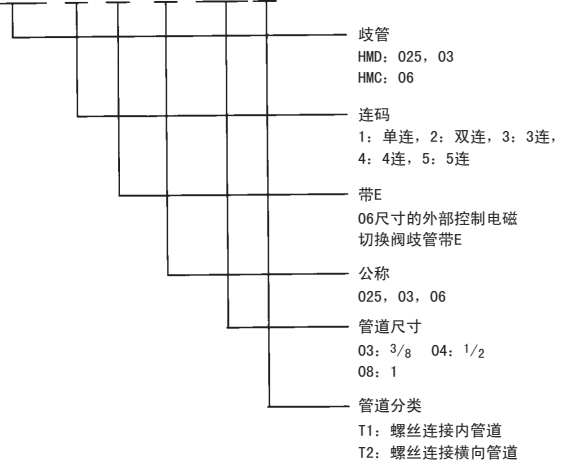


● HMC-※(E)-06-08T※



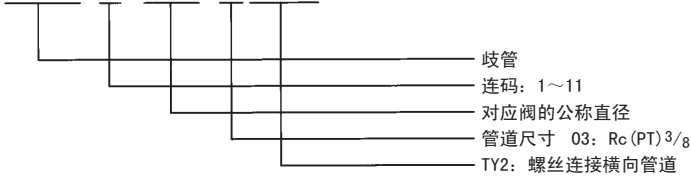
● 型号说明

HM※-※(E)-※-※※※

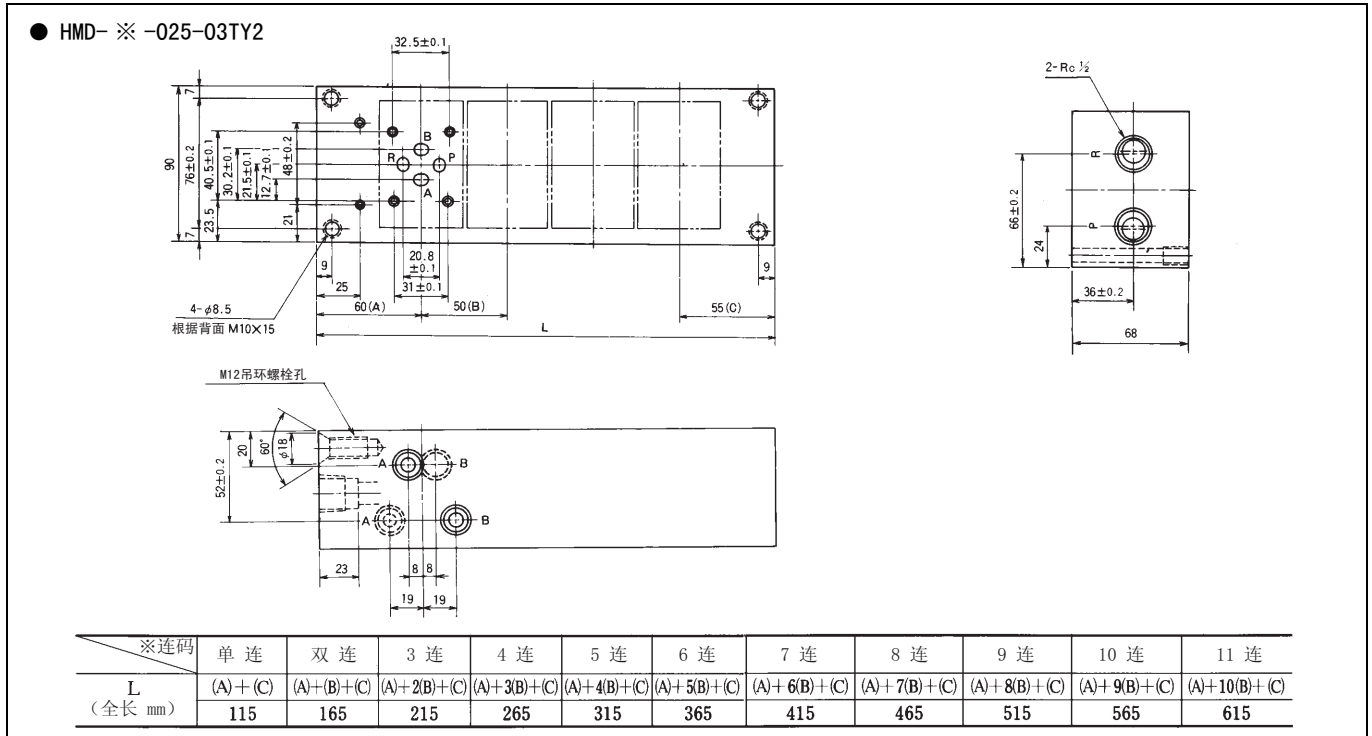


● 型号说明

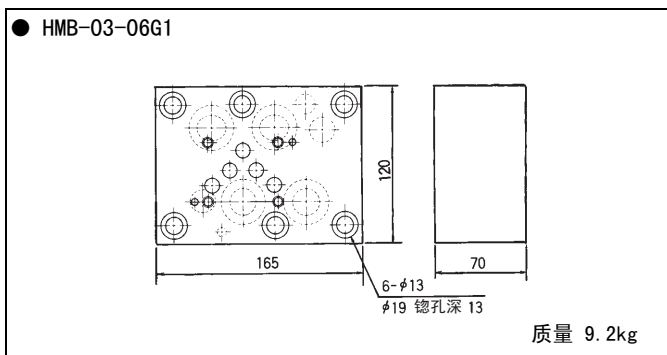
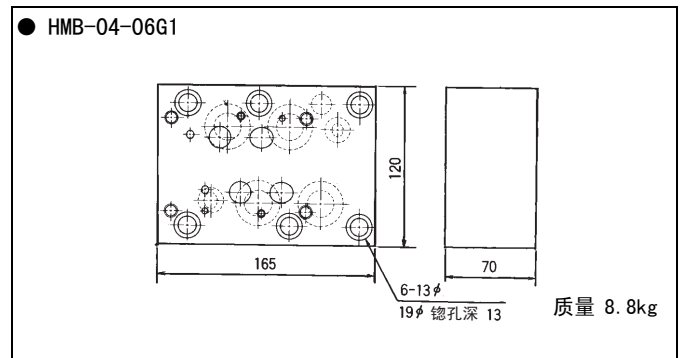
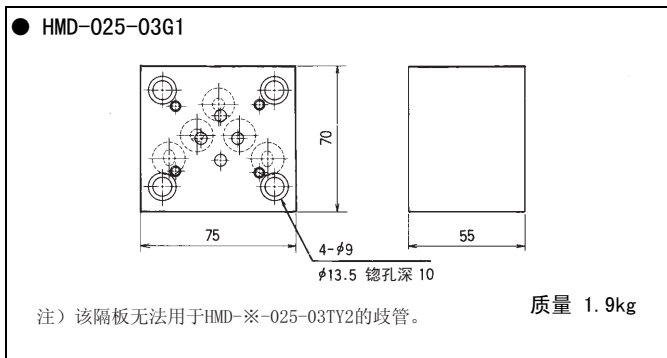
HMD-※-025-03TY2



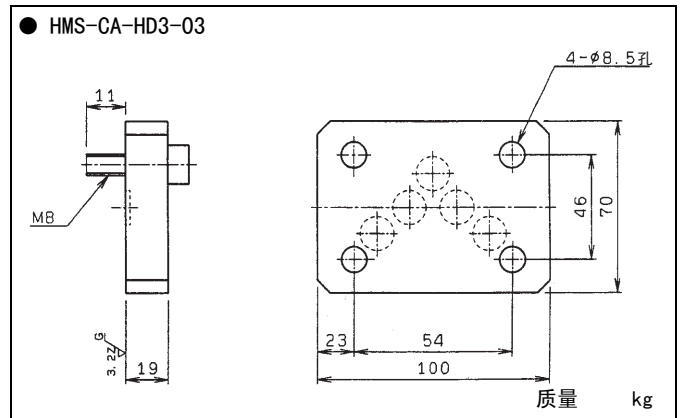
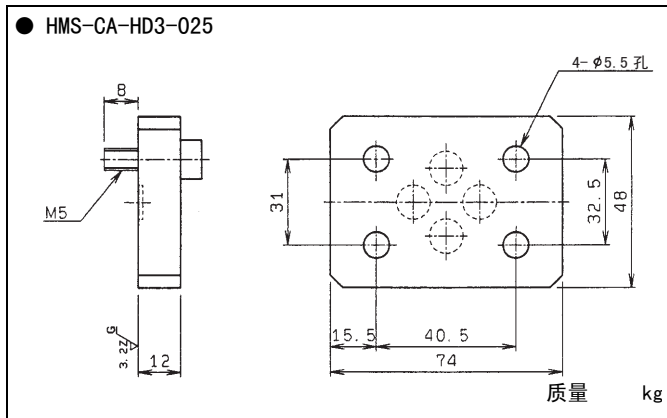
● 外观尺寸图



■ 隔板



■ 底板



■ 固定螺栓

● 带六角孔螺栓

公称 层数	025	03	06
2	HKS-NA-5 × 65	HKS-NA-8 × 95	HKS-NA-12 × 145
3	HKS-NA-5 × 100	HKS-NA-8 × 150	HKS-NA-12 × 230
4	HKS-NA-5 × 135	HKS-NA-8 × 205	HKS-NA-12 × 315
5	HKS-NA-5 × 170	HKS-NA-8 × 260	HKS-NA-12 × 400

● 双头螺栓（带紧固螺母）

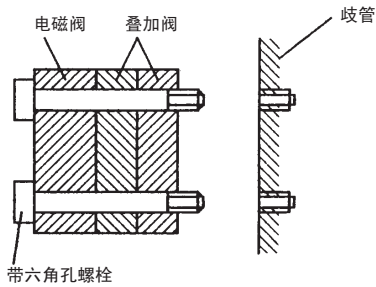
公称 层数	025	03	06
2	HKS-NC-5 × 71	HKS-NC-8 × 106	HKS-NC-12 × 157
3	HKS-NC-5 × 106	HKS-NC-8 × 161	HKS-NC-12 × 242
4	HKS-NC-5 × 141	HKS-NC-8 × 216	HKS-NC-12 × 327
5	HKS-NC-5 × 176	HKS-NC-8 × 271	HKS-NC-12 × 412

● 平行定位销

公称 层数	03	06
2	—————	HKS-NB-12 × 167
3	HKS-NP-5 × 90	HKS-NB-12 × 252
4	HKS-NP-5 × 145	HKS-NB-12 × 337
5	HKS-NP-5 × 200	HKS-NB-12 × 422

● 使用例

(1) 只使用带六角孔螺栓的示例

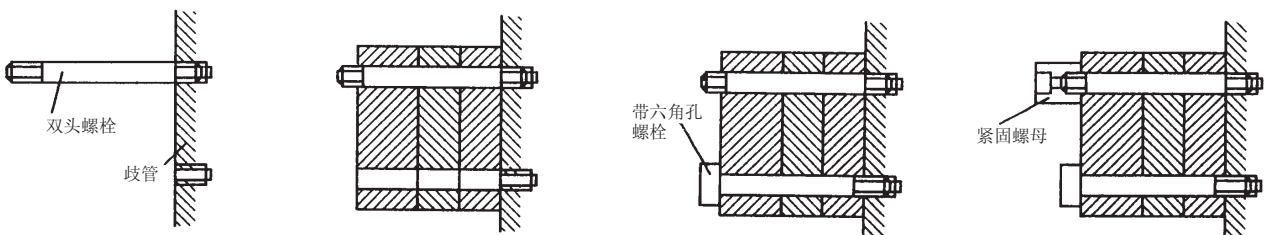


在带六角孔螺栓穿过阀的状态下，进行歧管拆装。
(03, 06式还需使用平行定位销。)

(2) 双头螺栓和带六角孔螺栓组合使用的示例

安装步骤例 ① → ② → ③ → ④

- ① 拧入双头螺栓 (对角形2个) ② 对阀进行叠加
③ 拧紧带孔螺栓 ④ 拧紧紧固螺母



- ④ 拔出螺栓 ③ 取下阀 ② 取下带孔螺栓 ① 取下紧固螺母

拆卸步骤例 ① → ② → ③ → ④

◆◆◆ 拆卸注意事项 ◆◆◆

将紧固螺母松开时，可能会出现双头螺栓随螺母跟转并被拔出的情况。此时，请重新将双头螺栓拧入，然后将带六角孔螺栓取下。