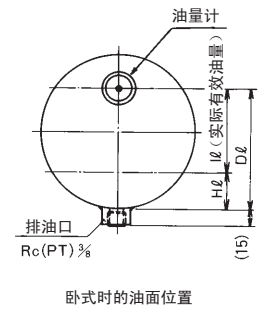
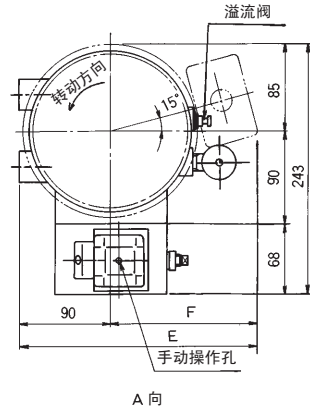
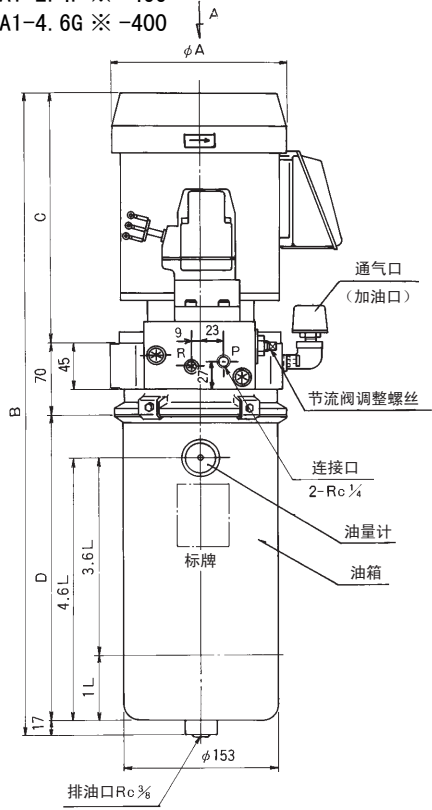




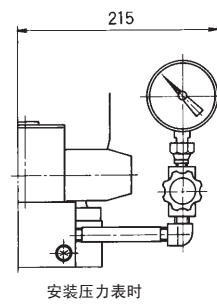
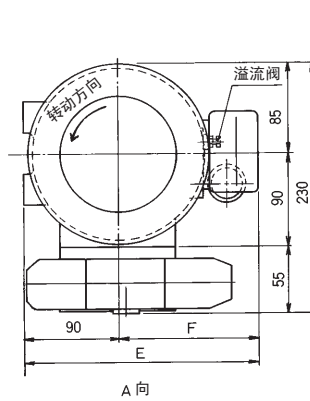
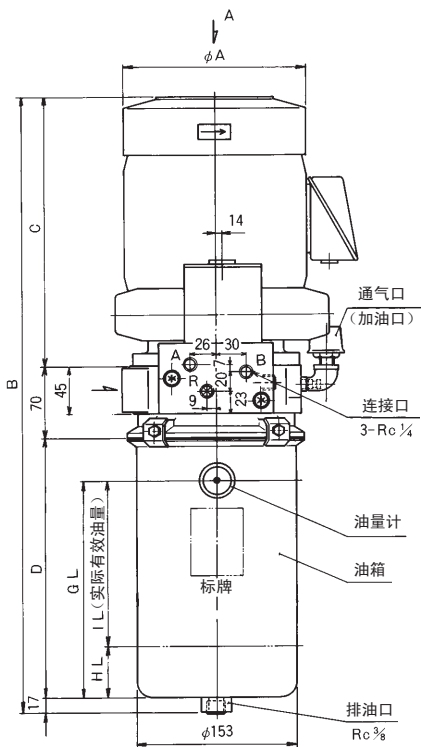
● 外观尺寸图

- PSA1-2.4F※-400
- PSA1-4.6G※-400



型号	符号	A	B	C	D	E	F	G	H	I	质量 kg(含油)
PSA1-2.4F※-400		150	498	231	180	225	135	2.4L	1.0L	1.4L	25.5
PSA1-4.6F※-400		150	618	231	300	225	135	4.6L	1.0L	3.6L	28.0
PSA1-2.4G※-400		170	510	243	180	235	145	2.4L	1.0L	1.4L	29.0
PSA1-4.6G※-400		170	630	243	300	235	145	4.6L	1.0L	3.6L	31.5

- PSA1-2.4F※-600
- PSA1-4.6G※-600

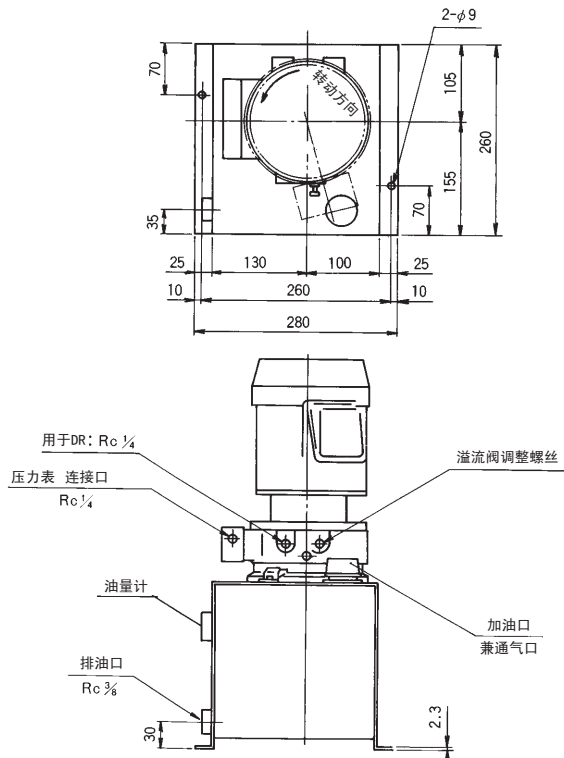
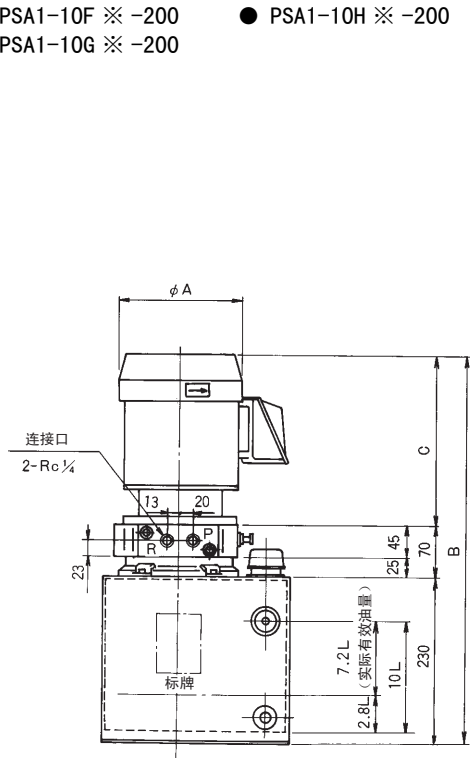


型号	符号	A	B	C	D	E	F	G	H	I	质量 kg(含油)
PSA1-2.4F※-600		150	498	231	180	225	135	2.4L	1.0L	1.4L	24.5
PSA1-4.6F※-600		150	616	231	300	225	135	4.6L	1.0L	3.6L	27.0
PSA1-2.4G※-600		170	510	243	180	235	145	2.4L	1.0L	1.4L	28.0
PSA1-4.6G※-600		170	630	243	300	235	145	4.6L	1.0L	3.6L	30.5

(注) 外观尺寸图中的电磁切换阀为传统式。

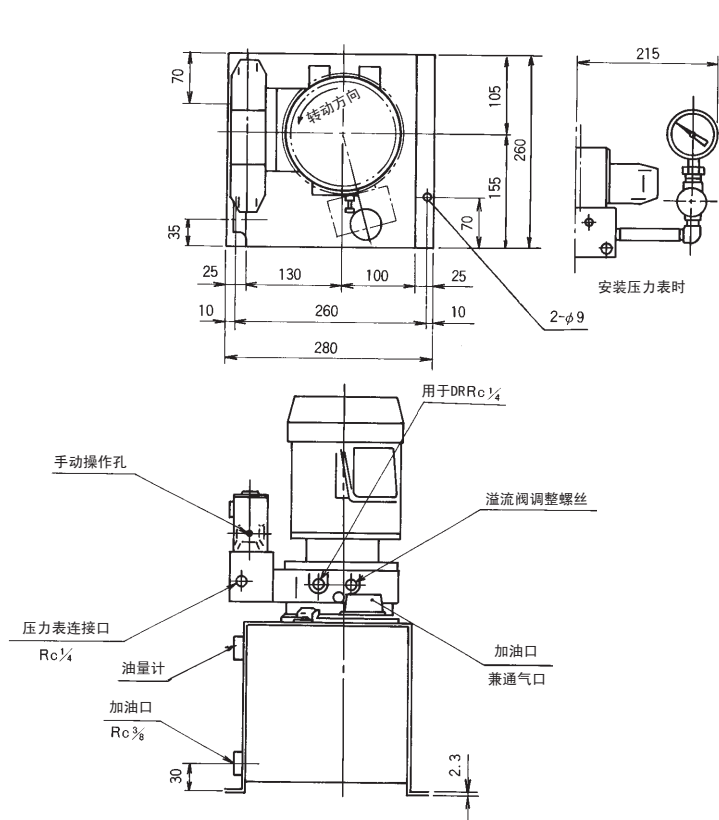
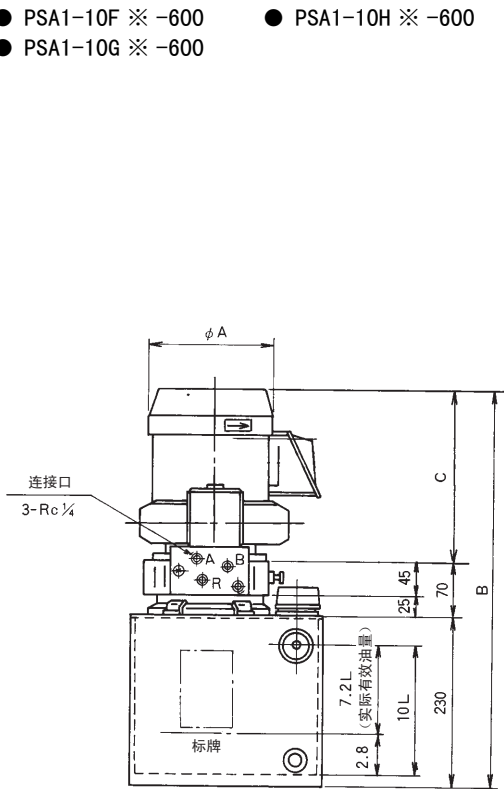
● 外观尺寸图

- PSA1-10F ※ -200      ● PSA1-10H ※ -200
- PSA1-10G ※ -200



型号	符号	A	B	C	质量 kg (含油)
PSA1-10F ※ -200		150	531	231	32.5
PSA1-10G ※ -200		170	543	243	36.5
PSA1-10H ※ -200		202	587	287	49.0

- PSA1-10F ※ -600      ● PSA1-10H ※ -600
- PSA1-10G ※ -600



型号	符号	A	B	C	质量 kg (含油)
PSA1-10F ※ -600		150	531	231	37.0
PSA1-10G ※ -600		170	543	243	40.0
PSA1-10H ※ -600		202	587	287	53.0

(注) 外观尺寸图中的电磁切换阀为传统式。