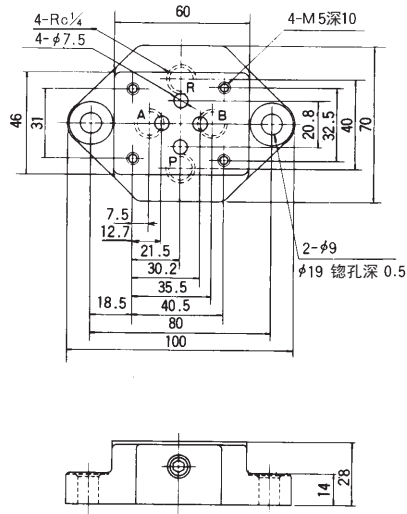


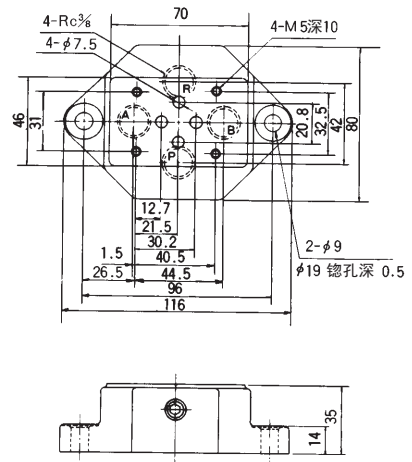
■ 电磁阀用 T1 式底板

● SHD025-02T1A



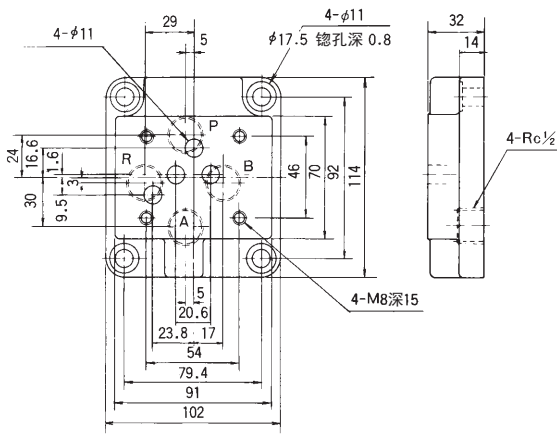
质量 1.0kg

● SHD025-03T1A



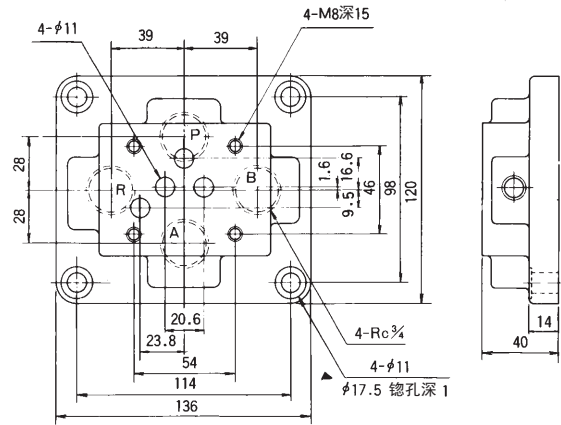
质量 1.6kg

● SHD03-04T1A



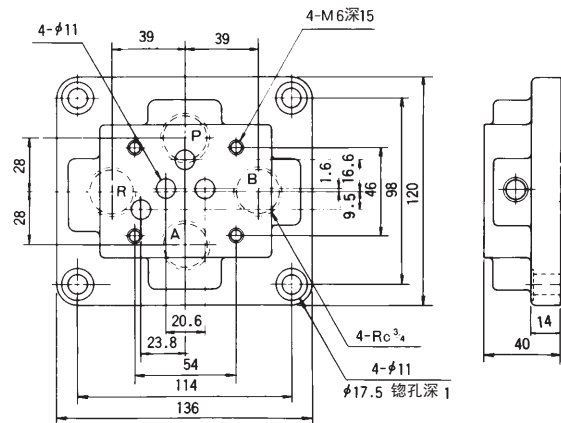
质量 1.9kg

● SHD03-06T1A

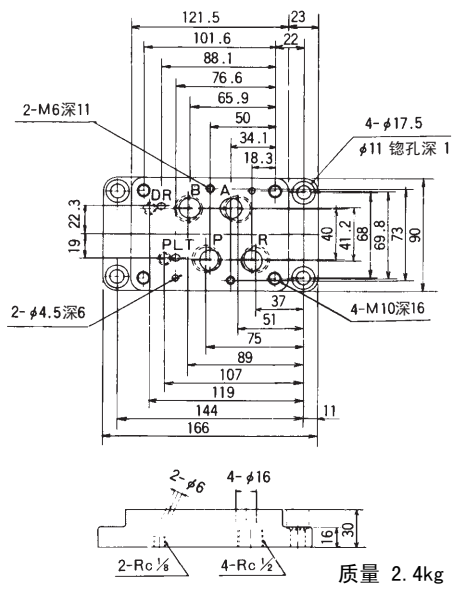


质量 2.6kg

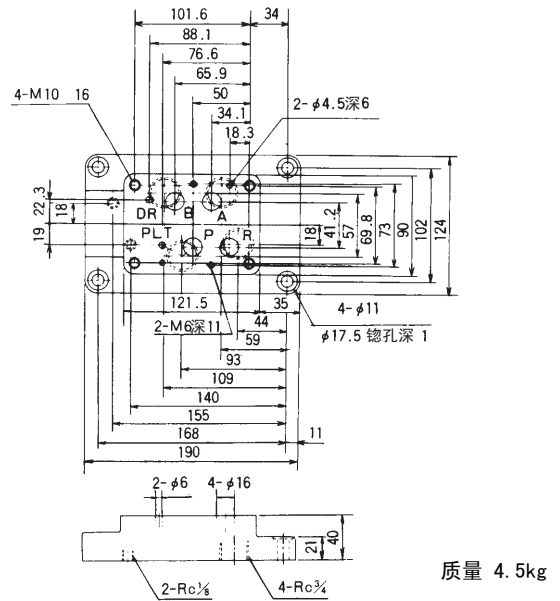
● SHDS03-06T1A



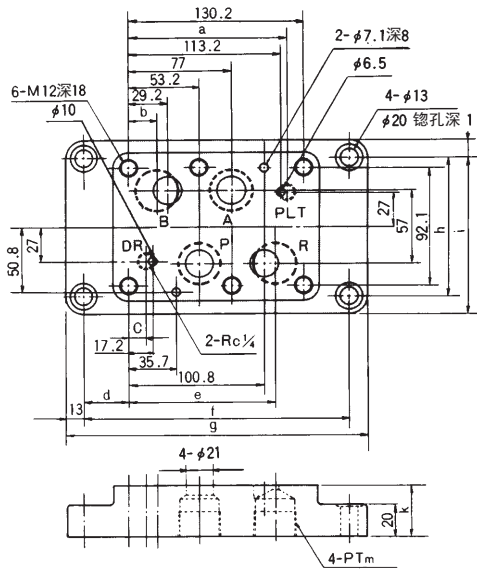
● SHD04-04T1



● SHD04-06T1



● SHD06-※※T1 (A)



质量 SHD06-06T1A 4.8kg
SHD06-08T1 6kg

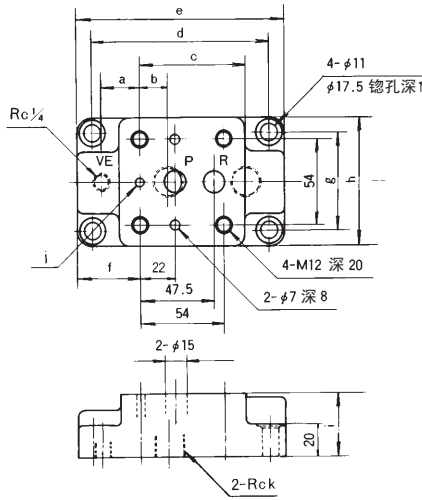
● SHD06-※※T1 (A) 的尺寸表

型 号	a	b	c	d	e	f	g	h	j	k	m
SHD06-06T1A	116	27	14.5	24.43	103	179	205	80	114	35	3/4
SHD06-08T1	117	21.5	13.5	33.9	109	198	224	108	134	40	1

■ 溢流阀用 T3 式底板

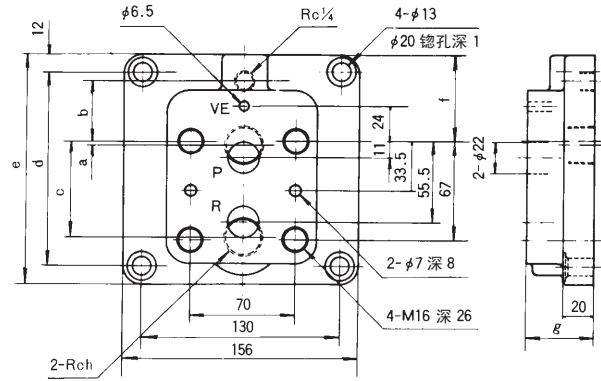
T3 式底板容易拧紧，与 T1 式底板相比各入口间的节距增大。

● SHR04- ※※ T3



型 号	a	b	c	d	e	f	g	h	i	j	k
SHR04-04T3	24.5	17.5	67.5	114	132	40	62	80	40	φ6	1/2
SHR04-06T3	28	22	85	145	165	48	71	91	45	φ6	3/4

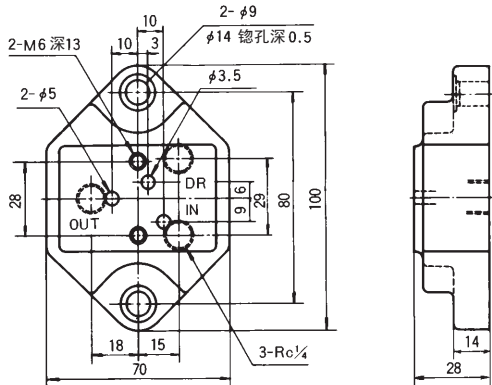
● SHR06- ※※ T3



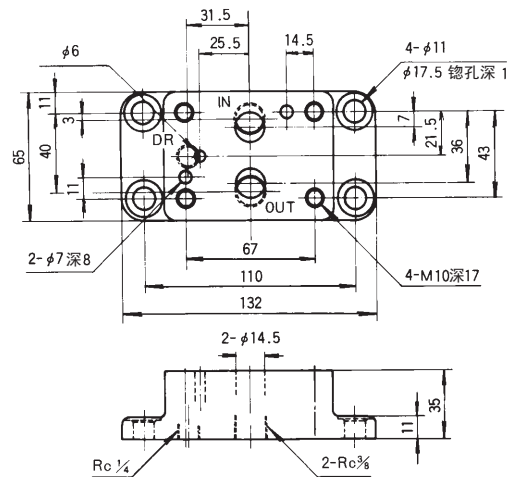
型 号	a	b	c	d	e	f	g	h
SHR06-06T3	2	41	65	132	156	59	45	3/4
SHR06-08T3	11	54	88	176	200	75	55	1

■ 减压阀用 T3 式底板

● SHG02-02T3

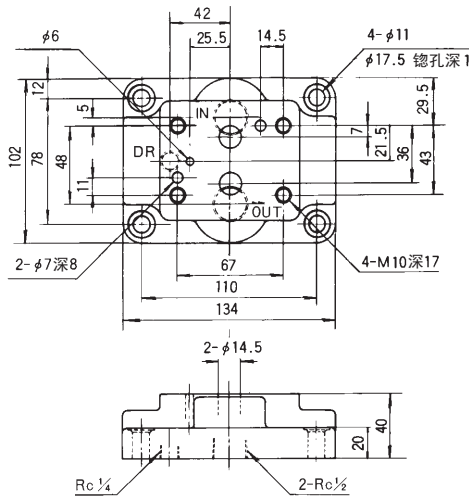


● SHG03-03T3

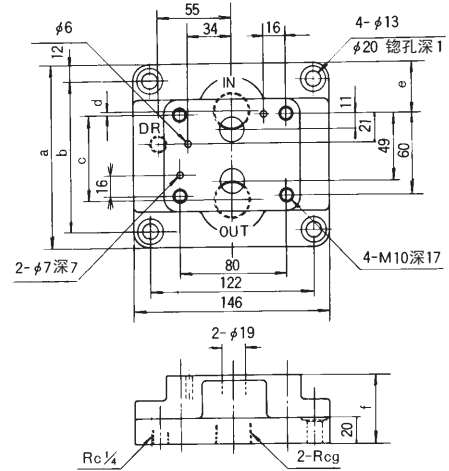


■ 减压阀用 T3 式底板

● SHG03-04T3



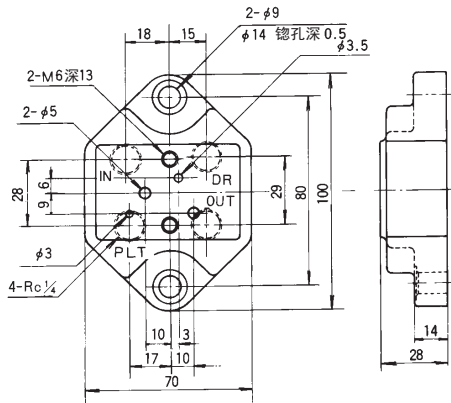
● SHG06- ※※ T3



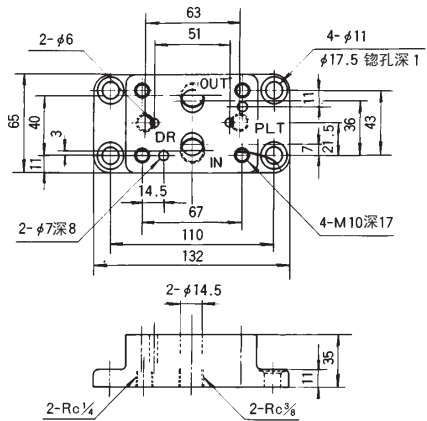
型 号	a	b	c	d	e	f	g
SHG06-06T3	134	110	62.5	2.5	37	50	3/4
SHG06-08T3	154	130	70	10	47	57	1

■ 顺序阀用 T3 式底板

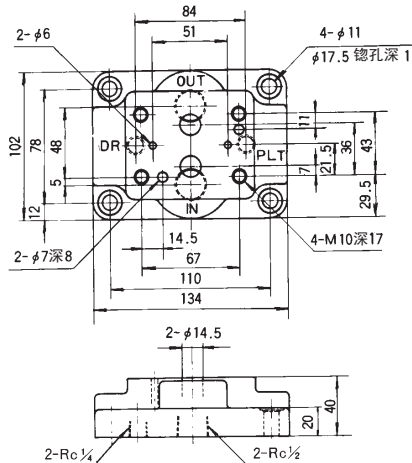
● SHQ02-02T3



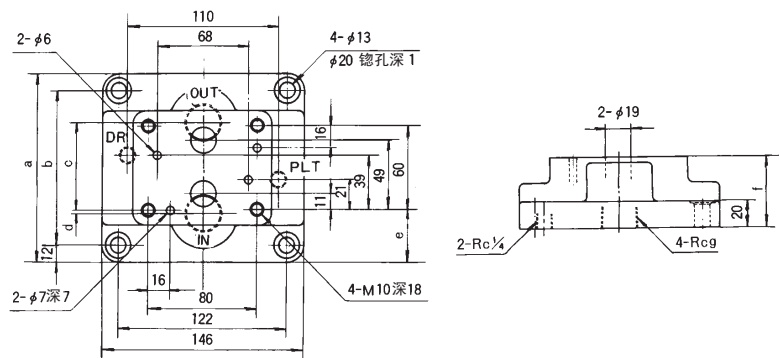
● SHQ03-03T3



● SHQ03-04T3



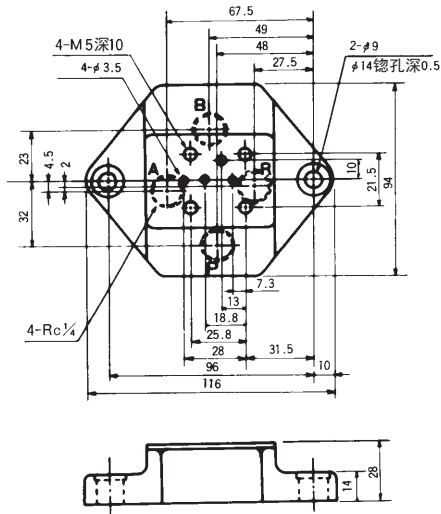
● SHQ06- ※※ T3



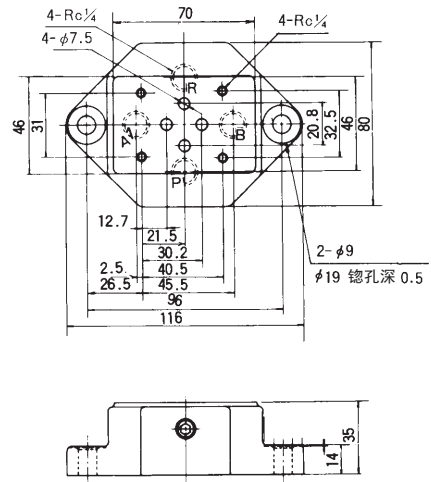
型 号	a	b	c	d	e	f	g
SHQ06-06T3	134	110	62.5	2.5	37	50	3/4
SHQ06-08T3	154	130	70	10	47	57	1

电磁阀用 T3 式底板

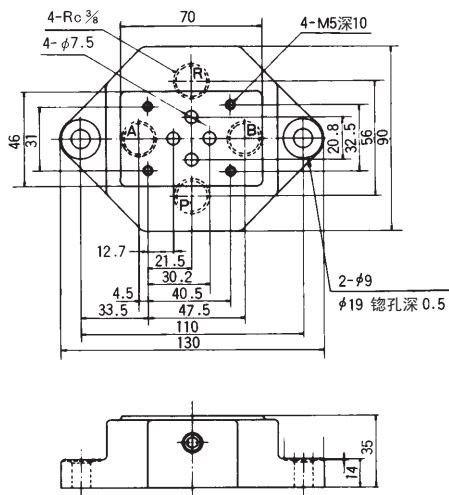
● SHD02-02T3



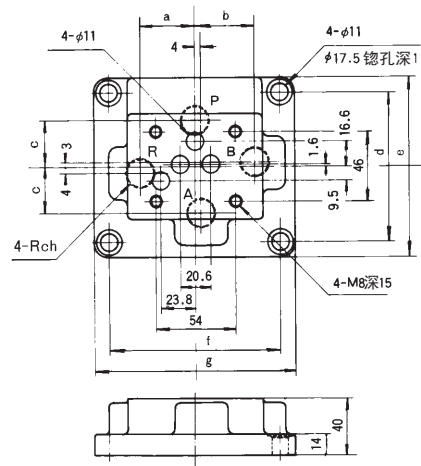
● SHD025-02T3A



● SHD025-03T3A



● SHD03-※※T3



型 号	a	b	c	d	e	f	g	h
SHD03-04T3	37	40	31	98	120	114	135	1/2
SHD03-06T3	48	51	42	126	148	142	164	3/4

