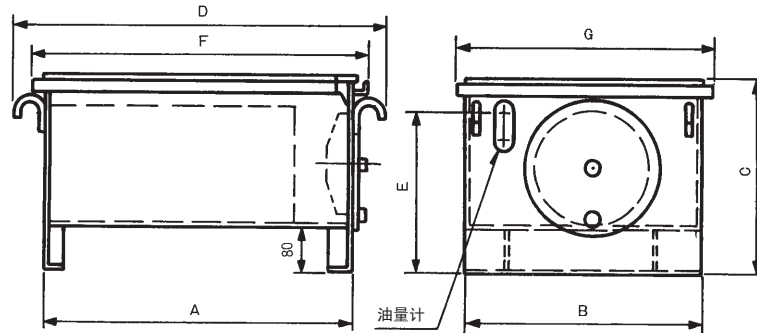


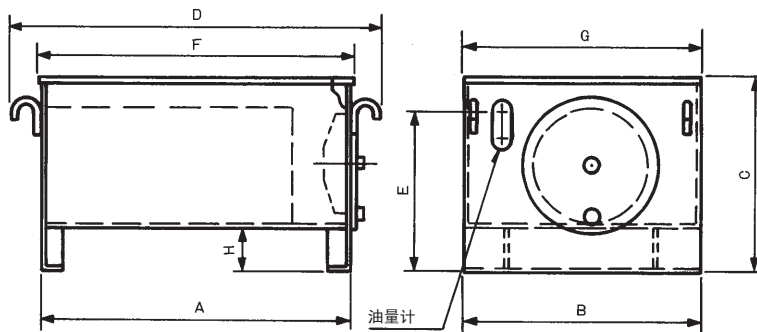
■ 资料 (油箱的种类)

(有油承) HTS-TB- ※※



| 公称 | 油箱容量 L | A | B | C | D | E | F | G | 油箱窗口 | 质量 kg |
|-------------|--------|-------|-------|-----|-------|-----|-------|-------|------|-------|
| HTS-TB-N 25 | 25 | 440 | 335 | 335 | — | 260 | 490 | 385 | 无 | 约 27 |
| HTS-TB-R 40 | 40 | 540 | 410 | 400 | 668 | 295 | 590 | 460 | 右 | 约 42 |
| HTS-TB-R 63 | 63 | 660 | 450 | | 788 | 321 | 710 | 500 | 右 | 约 55 |
| HTS-TB-※100 | 100 | 750 | 510 | 460 | 896 | 372 | 800 | 560 | 右或左 | 约 80 |
| HTS-TB-※160 | 160 | 850 | 580 | 520 | 996 | 435 | 900 | 630 | 右或左 | 约 100 |
| HTS-TB-※250 | 250 | 1,070 | 660 | 550 | 1,250 | 465 | 1,120 | 710 | 右或左 | 约 145 |
| HTS-TB-※400 | 400 | 1,190 | 850 | 600 | 1,390 | 506 | 1,240 | 900 | 右或左 | 约 225 |
| HTS-TB-630 | 630 | 1,480 | 1,000 | 690 | 1,680 | 596 | 1,560 | 1,060 | 两侧 | 约 360 |
| HTS-TB-800 | 800 | 1,500 | 1,150 | 730 | 1,700 | 634 | 1,580 | 1,210 | 两侧 | 约 450 |
| HTS-TB-1000 | 1,000 | 1,780 | 1,200 | | 1,980 | 638 | 1,860 | 1,260 | 两侧 | 约 535 |

(无油承) HTS-TC- ※※



| 公称 | 油箱容量 L | A | B | C | D | E | F | G | H | 油箱窗口 | 质量 kg |
|-------------|--------|-------|-------|-----|-------|-----|-------|-------|-----|-------|-------|
| HTS-TC-N 25 | 25 | 440 | 335 | 335 | — | 260 | 450 | 345 | 100 | 无 | 约 25 |
| HTS-TC-R 40 | 40 | 540 | 410 | 400 | 668 | 295 | 550 | 420 | | 右 | 约 40 |
| HTS-TC-R 63 | 63 | 660 | 450 | | 788 | 321 | 670 | 460 | | 右 | 约 52 |
| HTS-TC-※100 | 100 | 750 | 510 | 460 | 896 | 372 | 760 | 520 | 右或左 | 约 75 | |
| HTS-TC-※160 | 160 | 850 | 580 | 520 | 996 | 435 | 860 | 590 | 右或左 | 约 95 | |
| HTS-TC-※250 | 250 | 1,070 | 660 | 550 | 1,250 | 465 | 1,080 | 670 | 右或左 | 约 140 | |
| HTS-TC-※400 | 400 | 1,190 | 850 | 600 | 1,390 | 506 | 1,200 | 860 | 右或左 | 约 220 | |
| HTS-TC-630 | 630 | 1,480 | 1,000 | 690 | 1,680 | 596 | 1,500 | 1,000 | 150 | 两侧 | 约 345 |
| HTS-TC-800 | 800 | 1,500 | 1,150 | 730 | 1,700 | 634 | 1,520 | 1,150 | | 两侧 | 约 435 |
| HTS-TC-1000 | 1,000 | 1,780 | 1,200 | | 1,980 | 638 | 1,800 | 1,200 | | 两侧 | 约 515 |

(注) ※标记表示油箱窗口的位置。R: 右侧 L: 左侧。 (注3) 不单售油箱。

(注2) 质量不包含工作油。