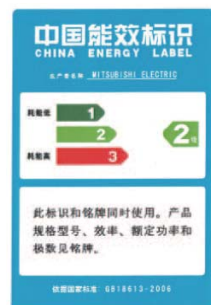


韓国向け高効率規制対応 **IE2**

中国向け高効率規制対応 **GB2**



韓国高効率認証ラベル



中国高効率認証ラベル

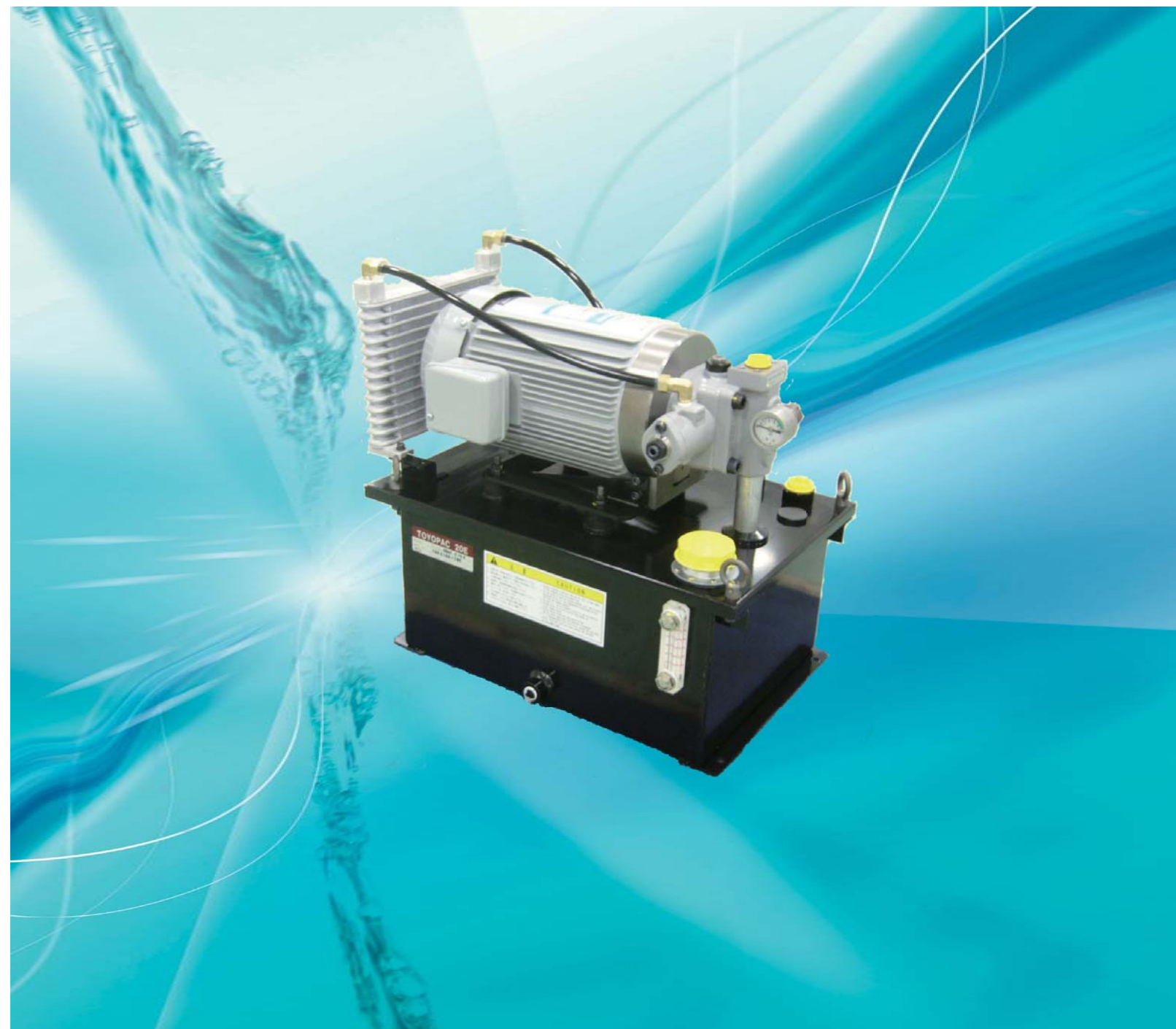
NEW 高効率規制対応



省エネ油圧ユニット トヨパック「エコ」シリーズ

Energy-saving Hydraulic Unit
TOYOPAC “ECO” Series

[TP10E]・[TP20E]



Toyooki 豊興工業株式会社
TOYOOKI KOGYO CO., LTD.
www.toyooki.jp

- 本社・工場** 〒444-3592 愛知県岡崎市鉢地町字開山45番地
TEL : 0564-48-2211 FAX : 0564-48-7850(代表)
TEL : 0564-48-2311 FAX : 0564-48-7908(営業総括室)
TEL : 0564-48-2286 FAX : 0564-48-5125(中部営業所)
- 東日本営業所** 〒111-0052 東京都台東区柳橋1丁目11番地11号(浅草橋 豊ハイテックビル1階)
TEL : 03-3862-1521 FAX : 03-3863-3344
- 西日本営業所** 〒532-0004 大阪府大阪市淀川区西宮原1丁目8番14号(八光ビル3階)
TEL : 06-6396-1131 FAX : 06-6396-1591
- 中部営業所** 〒472-0004 愛知県知立市南陽1丁目82番地
TEL : 0566-81-8611 FAX : 0566-81-8848
- 広島営業所** 〒734-0023 広島県広島市南区東雲本町2丁目21番22号(広島ジェイテクトビル1階)
TEL : 082-890-5400 FAX : 082-281-7901
- 福岡営業所** 〒812-0042 福岡県福岡市博多区豊1丁目3番8号(木梨ビル105号)
TEL : 092-431-6311 FAX : 092-431-6331
- 札幌出張所** 〒065-0025 北海道札幌市東区北25条東9丁目2番8号
TEL : 011-721-2511 FAX : 011-721-2513
- 金沢出張所** 〒921-8842 石川県野々市市徳用町331番地(ジェイテクトビル1階)
TEL : 076-294-0747 FAX : 076-294-0748
- 浜松出張所** 〒433-8118 静岡県浜松市中区高丘西3丁目6番14号(ミチャビル202号)
TEL : 053-437-8207 FAX : 053-437-8227

営業品目 Company products

- 油圧機器 Hydraulic equipment**
- 油圧ポンプ Hydraulic pump
 - 油圧制御弁 Hydraulic control valve
 - シリンダ Cylinder
 - 油圧ユニット Hydraulic unit
 - パワーパッケージ Power package
- 空気圧機器 Pneumatic equipment**
- 空気圧制御弁 Pneumatic control valve
 - シリンダ Cylinder
 - 空気圧モータ Pneumatic motor



本社工場

このカタログの記載内容は、改良のため予告なく変更することがありますのであらかじめご了承ください。
The contents of this catalog are subject to change due to updates and revisions without prior notice



KK12E-12100

Toyooki 豊興工業株式会社
TOYOOKI KOGYO CO., LTD.

形式説明 Model coding

TP 10 E - BE A2 - B - B LM - GNC

トヨパック
TOYOPAC

タンク容量
Tank capacity

10: 10L
20: 18L

エコシリーズ
Eco Series

ポンプ容量
Pump capacity

BE: 8cm³/rev
CE: 16.7cm³/rev

圧力調整範囲
Pressure adjustable range

A2: 2.5~4MPa
A3: 4~7MPa
A4: 6~8MPa
B3: 4~7MPa (ポンプ容量「CEタイプ」のみ)
B3: 4~7MPa (Pump capacity [CE type] only)

※圧力調整範囲2.5MPa以下のものについてはご相談下さい。
※For range below 2.5MPa, please contact us.

電動機容量
Motor capacity

B : 0.75kW 4P
C : 1.5kW 4P
D : 2.2kW 4P

仕様記号
Specifications sign

N: 欧州向け
K: 韓国向け
C: 中国向け

電源電圧
Power supply voltage

N: 標準電圧
200V/50Hz(中国・欧州効率規制対象)
220V/60Hz(韓国効率規制対象)

高効率規制対応
High efficiency regulation

オプション
Option

M: マイクロセパレータ付
無記号: 小形マグネット付

オプション
Option

L: タンク自主水張検査済み
無記号: なし

オプション
Option

B: レベルスイッチ付
無記号: なし

※タンク容量、ポンプ容量、電動機容量の組み合わせは仕様の基本形式欄の中から選定してください。
※A combination of tank capacity, pump capacity and motor capacity must be made to the models therein given.

仕様 Specifications

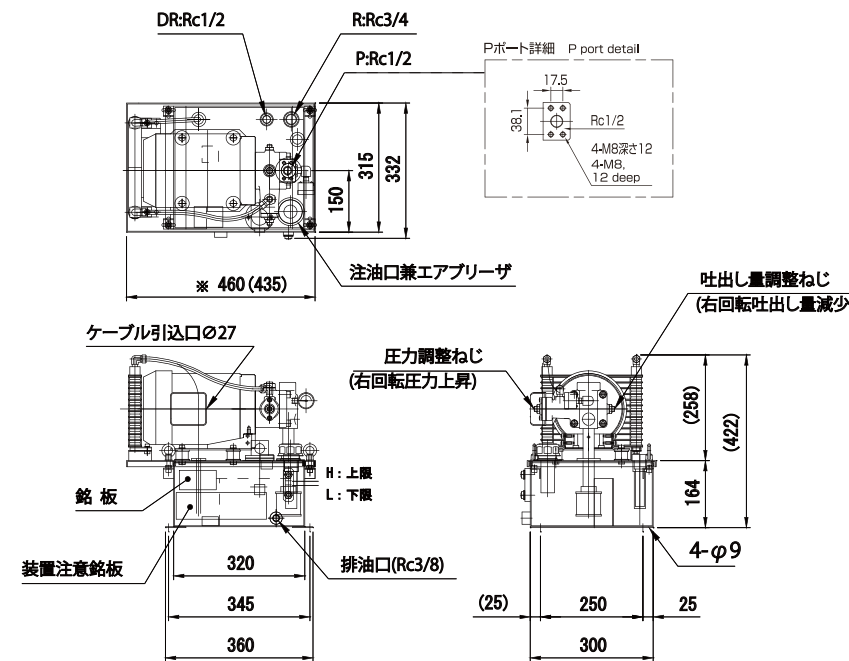
基本形式 Model	タイプ Type	電動機容量 Motor capacity (kW)	タンク容量 Tank capacity (L)	ポンプ容量 Pump capacity (cm ³ /rev)	最高使用圧力 Maximum working pressure (MPa)	圧力調整範囲 Adjustable pressure range (MPa)	電圧 Voltage (V)	質量 Mass (Kg) (油含まず) (Oil not inclusive)
TP10E-BEA2-B	シャープカッター	0.75kW 4P	10	8	4	2.5~4	中国・欧州 200V/50Hz	31
TP10E-BEA3-B					7	4~7		
TP10E-BEA3-C					8	6~8		
TP20E-BEA4-C	定馬力 Fixed horse power	1.5kW 4P	18	16.7	8	6~8	韓国 220V/60Hz	37
TP20E-CEA2-C					4	2.5~4		
TP20E-CEB3-C	シャープカッター	2.2kW 4P	18	16.7	7	4~7	韓国 220V/60Hz	43
TP20E-CEA3-D					8	6~8		
TP20E-CEA4-D					8	6~8		

外観図 Dimensions

TP10E-□□-B- [基本形]
Standard model

TP10E-□□-C- [基本形]
Standard model

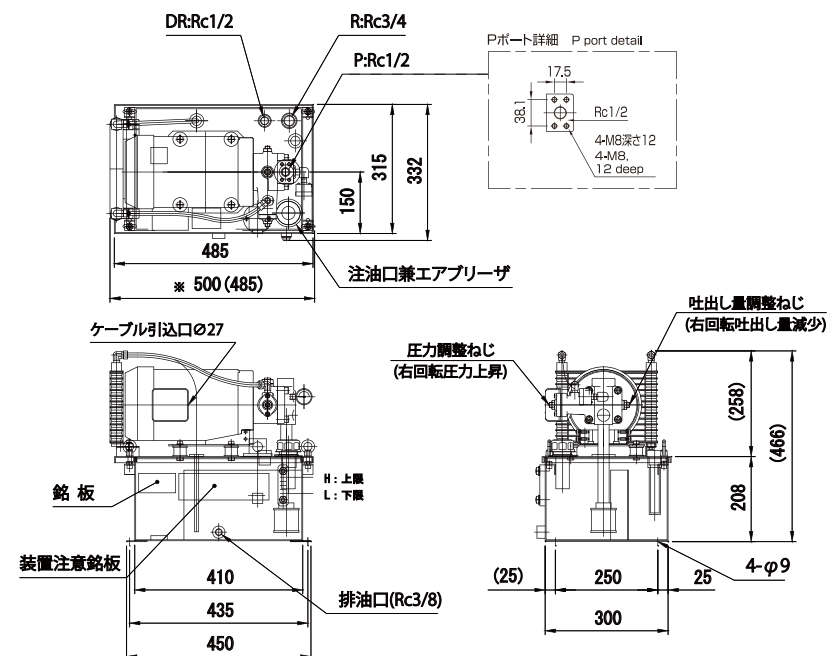
※()内はTP10E-□□-B- となります。
※The figure in () shows the dimensions for the TP10E-□□-B- .



TP20E-□□-C- [基本形]
Standard model

TP20E-□□-D- [基本形]
Standard model

※()内はTP20E-□□-C- となります。
※The figure in () shows the dimensions for the TP20E-□□-C- .



電動機の定格電流 Rated current of motors

	AC200V / 50Hz	AC220V / 60Hz
0.75kW 4P	3.5 A	3.1 A
1.5 kW 4P	6.8 A	5.9 A
2.2kW 4P	9.9 A	8.7 A