

■特長

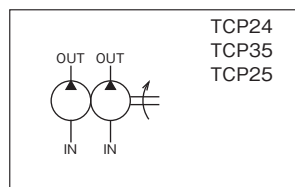
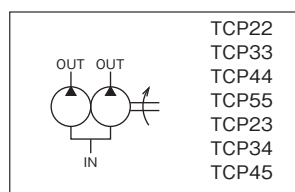
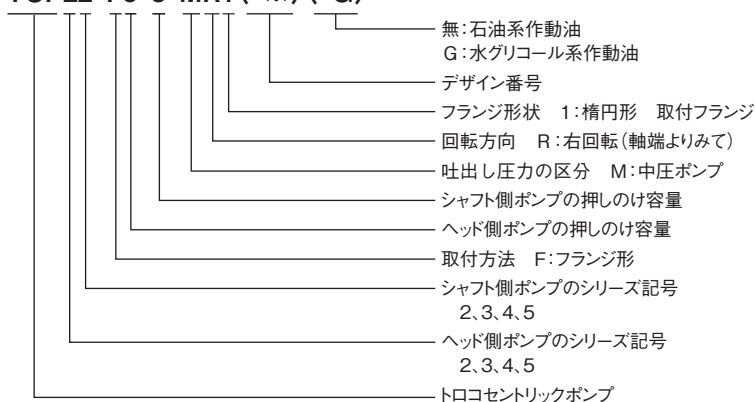
二組のシングルポンプを一体に組み込み、共通の軸で駆動させるポンプです。吐出した油は別々の回路に供給したり、また合流し大容量ポンプとして使用できます。

⚠️使用上の注意 ご使用の際は、取扱説明書をよくお読みの上、正しくお使いください。

- 回転方向は、軸端から見て右回転(時計方向)を標準とします。
- 同一ポンプで回転方向の変更はできません。
- フランジ形からフート形への変更は、オプションとして単独部品販売しておりますので、フートキットをご購入ください。A-64ページの「フートについて」をご参照下さい。
- 水グリコール系作動油を使用する場合は、形式の末尾に-Gをつけてご指示ください。ただし、最高回転速度は1,200min⁻¹となります。水グリコール系作動油の銘柄についてはお問い合わせください。
- 作動油は、R&Oタイプ、耐摩耗性タイプを使用してください。
- A-2~A-3ページの「ポンプ・モータ使用上の注意」をお読みください。

■形式説明

TCP22-F5-8-MR1(-※)(-G)



■仕様

形 式	ポンプ入力 kW		容 量(呼び)		圧 力 MPa		回 転 速 度 min ⁻¹					
	1,200min ⁻¹	1,800min ⁻¹	最 小	最 大	定 格	最 高	定 格	最 高	最 低			
TCP22-F※-※-MR1-B	6	9	5 5	10 10	17.5	21	1,800	3,000	800			
TCP33-F※-※-MR1-B	15	23	12.5 12.5	25 25								
TCP44-F※-※-MR1	38	57	31.5 31.5	50 50						2,800		
TCP55-F※-※-MR1-A	75	113	63 63	125 125				2,200	600			
TCP23-F※-※-MR1-B	15	23	5 12.5	10 25				17.5	21	1,800	3,000	800
TCP34-F※-※-MR1	38	57	12.5 31.5	25 50								
TCP45-F※-※-MR1-A	75	113	31.5 63	50 125							2,400	
TCP24-F※-※-MR1-B	38	57	5 31.5	10 50							3,000	
TCP35-F※-※-MR1-B	75	113	12.5 63	25 125							2,400	
TCP25-F※-※-MR1-B	75	113	5 63	10 125							2,400	

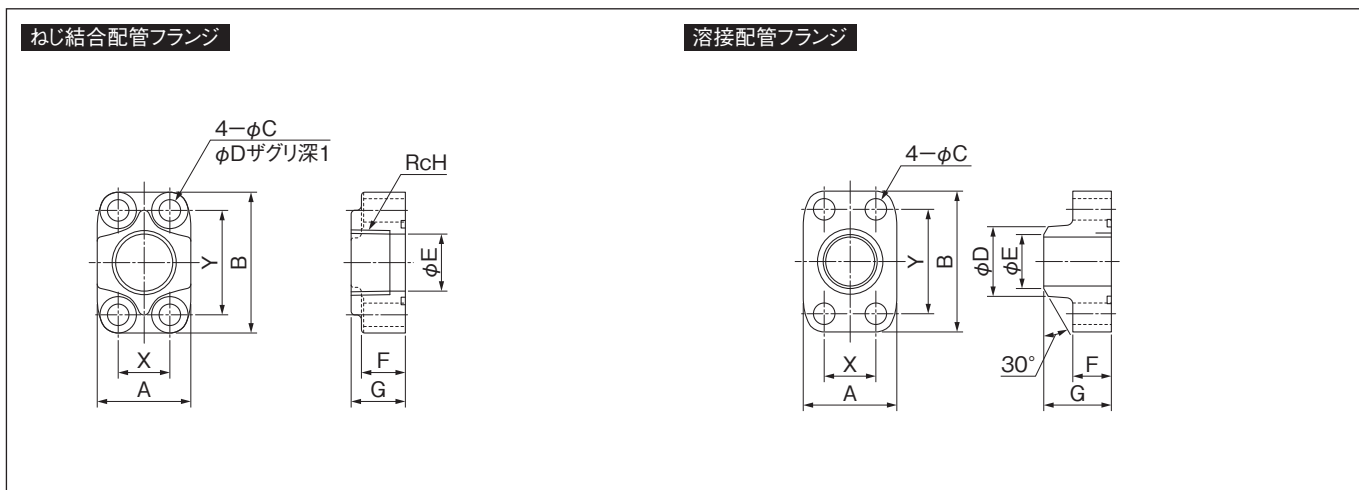
- (注) 1. 形式中の※印は押しのけ容量を示し、シャフト側に大容量のポンプがきます。
 2. 押しのけ容量において最小・最大共に上段はヘッド側ポンプ、下段はシャフト側ポンプを示します。
 3. 最高回転速度は押しのけ容量の組合せにより異なります。詳細は寸法表の最高回転速度欄を参照ください。
 4. 各ポンプの仕様・特性はシングルポンプと同じですのでA-28ページを参照ください。
 5. ポンプ入力は上記以内でご使用ください。

■配管フランジ この表により選定して、別途ご指示ください

名 称	TCP22用	TCP33用	TCP44用	TCP55用	TCP23用	TCP34用	TCP45用	TCP24用	TCP35用	TCP25用		
形 式	ねじ用	OUT側	FTCP-04PT	FTCP-06PT	FTCP-08PT	FTCP-12PT	FTCP-04PT FTCP-06PT	FTCP-06PT FTCP-08PT	FTCP-08PT FTCP-12PT	FTCP-04PT FTCP-06PT	FTCP-04PT FTCP-12PT	
		IN側	FTCP-08PT	FTCP-12PT	FTCP-16PT	FTCP-24PT	FTCP-12PT	FTCP-16PT	FTCP-24PT	FHPP-06PT FTCP-12PT	FTCP-08PT FTCP-16PT	FHPP-06PT FTCP-16PT
式	溶接用	OUT側	FTCP-04WE	FTCP-06WE	FTCP-08WE	FTCP-12WE	FTCP-04WE FTCP-06WE	FTCP-06WE FTCP-08WE	FTCP-08WE FTCP-12WE	FTCP-04WE FTCP-08WE	FTCP-06WE FTCP-12WE	FTCP-04WE FTCP-12WE
		IN側	FTCP-08WE	FTCP-12WE	FTCP-16WE	FTCP-24WE	FTCP-12WE	FTCP-16WE	FTCP-24WE	FHPP-06WE FTCP-12WE	FTCP-08WE FTCP-16WE	FHPP-06WE FTCP-16WE

- (注) 1. このフランジは取付ボルト、Oリングが付属されます。 2. ボルトは、JIS B 1176規格の強度区分12.9を使用します。
 3. Oリングは、JIS B 2401規格を使用します。

■外觀寸法図



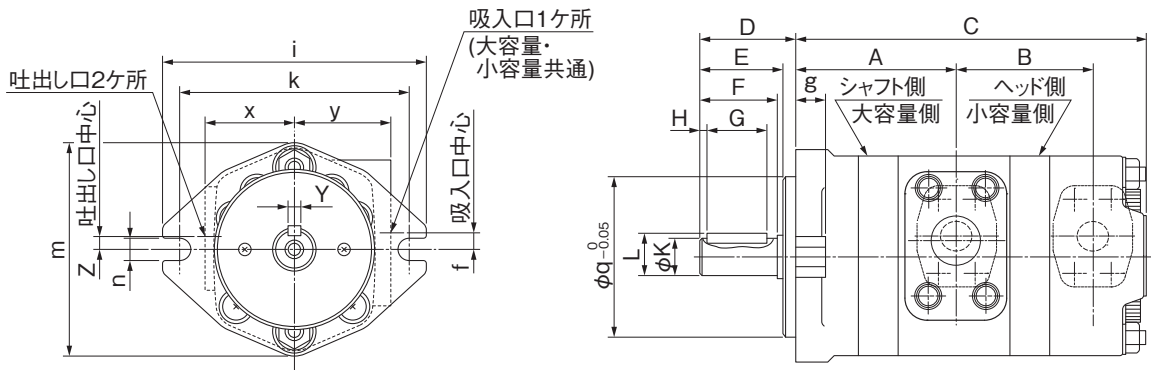
■配管フランジ寸法表

形式 寸法	FTCP-04***	FHPP-06***	FTCP-06***	FTCP-08***	FTCP-12***	FTCP-16***	FTCP-24***
A	38	46	46	46	64	76	106
B	54	65	65	70	95	110.8	135
C	9	11	11	11	13	13	18
D	14 (21.7)	17.5 (27.2)	17.5 (27.2)	17.5 (34)	20 (48.6)	20 (60.5)	26 (89.1)
E	18 (12.7)	23.5 (19)	23.5 (19)	29.5 (25)	43.5 (38)	55.5 (51)	83.5 (76)
F	21 (20)	22 (21)	22 (21)	22 (21)	24 (23)	27 (25)	32 (25)
G	25 (33)	27 (36)	27 (36)	27 (36)	30 (40)	33 (42)	39 (47)
H	$\frac{1}{2}$	$\frac{3}{4}$	$\frac{3}{4}$	1	$1\frac{1}{2}$	2	3
X	17.5	22.2	22.2	26.2	35.7	42.9	61.9
Y	38.1	47.6	47.6	52.4	69.8	77.8	106.4
ボルト	M8×35	M10×35	M10×40	M10×40	M12×45	M12×50	M16×60
リング	1AG25(1BG25)	1BG30	1AG30(1BG25)	1AG35(1BG35)	1AG50(1BG45)	1AG63(1BG58)	1AG90(1BG85)

- (注)1. ()内は溶接配管フランジFTCP-***WEの寸法を示します。
 2. このフランジには取付ボルト、リングが付属されます。
 3. ボルトは、JIS B 1176規格の強度区分12.9を使用します。
 4. リングは、JIS B 2401規格を使用します。

■外観寸法図

22
TCP33-F※-※-MR1 (-※)
44
55



A
油圧ポンプ・油圧モータ

■寸法表

形式	寸法	A	B	C	最高回転速度 min ⁻¹	質量kg	
TCP22-F5-5-MR1-B		68	58	156	3,000	4.4	
TCP22-F5-6.3-MR1-B		70.5		158.5		4.5	
TCP22-F5-8-MR1-B		74		162		4.6	
TCP22-F5-10-MR1-B		78		166		4.8	
TCP22-F6.3-6.3-MR1-B		70.5	60.5	161		4.6	
TCP22-F6.3-8-MR1-B		74		164.5		4.7	
TCP22-F6.3-10-MR1-B		78		168.5		4.9	
TCP22-F8-8-MR1-B		74		168		4.8	
TCP22-F8-10-MR1-B		78	64	172		5	
TCP22-F10-10-MR1-B		78		176		5.2	
TCP33-F12.5-12.5-MR1-B		88	76	197.5		3,000	8.7
TCP33-F12.5-16-MR1-B		91.5		201			9
TCP33-F12.5-20-MR1-B		96		205.5	2,800		9.3
TCP33-F12.5-25-MR1-B		101		210.5	2,500		9.7
TCP33-F16-16-MR1-B		91.5	79.5	204.5	3,000	9.3	
TCP33-F16-20-MR1-B		96		209	2,800	9.6	
TCP33-F16-25-MR1-B		101		214	2,500	10	
TCP33-F20-20-MR1-B		96		84	213.5	2,800	9.9
TCP33-F20-25-MR1-B		101	218.5		2,500	10.3	
TCP33-F25-25-MR1-B		101	89			223.5	10.7
TCP44-F31.5-31.5-MR1		116	95	253	2,800	20.7	
TCP44-F31.5-40-MR1		121.5		258.5	2,500	21.5	
TCP44-F31.5-50-MR1		127		264	2,100	22.3	
TCP44-F40-40-MR1		121.5	100.5	264	2,500	22.3	
TCP44-F40-50-MR1		127		269.5	2,100	23.1	
TCP44-F50-50-MR1		127	106	275	2,100	23.9	
TCP55-F63-63-MR1-A		139	116	309	2,200	41.9	
TCP55-F63-80-MR1-A		145		315		43.6	
TCP55-F63-100-MR1-A		152		322	2,000	45.3	
TCP55-F63-125-MR1-A		162		332	1,800	47.5	
TCP55-F80-80-MR1-A		145	122	321	2,200	45.3	
TCP55-F80-100-MR1-A		152		328	2,000	47	
TCP55-F80-125-MR1-A		162		338	1,800	49.2	
TCP55-F100-100-MR1-A		152	129	335	2,000	48.7	
TCP55-F100-125-MR1-A		162		345	1,800	50.9	
TCP55-F125-125-MR1-A		162		139		355	53.1

■共通寸法表

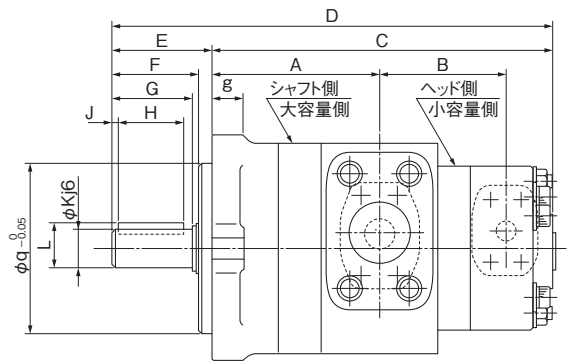
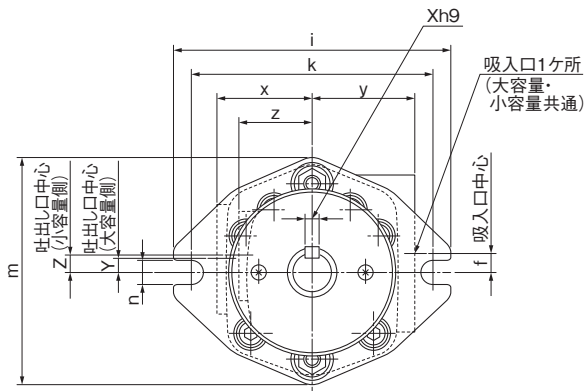
形式寸法	TCP22	TCP33	TCP44	TCP55
D	46	61.5	86	94
E	35.5	53.5	76	82
F	(41)	51.5	73	80
G	30	40	61	61
H	0	0	5	8
K	19.05 ⁰ _{-0.021}	24 ^{+0.009} _{-0.004}	32 ^{+0.011} _{-0.005}	38 ^{+0.011} _{-0.005}
L	21.25	27	35	41
Y	4.76 ^{+0.024} _{+0.012}	8 ⁰ _{-0.036}	10 ⁰ _{-0.036}	10 ⁰ _{-0.036}
Z	10	8	8	0
f	8	10	0	下へ15
g	14.5	18.5	20	34
i	125	168	205	268
k	106	146	181	229
m	106	136	186	233
n	11	14	18	22
q	82.55	101.6	126.95	152.35
x	43.5	57.5	77.5	100
y	46.5	62.5	94	117

A

油圧ポンプ・油圧モータ

■外觀寸法図

23
TCP34-F※-※-MR1 (-※)
45



A

油圧ポンプ・油圧モータ

■寸法表

形式	寸法	A	B	C	D	最高回転速度 min ⁻¹	質量kg
TCP23-F5-12.5-MR1-B		88	67	183	244.5	3,000	7.5
TCP23-F5-16-MR1-B		91.5		186.5	248		7.8
TCP23-F5-20-MR1-B		96		191	252.5	2,800	8.1
TCP23-F5-25-MR1-B		101		196	257.5	2,500	8.5
TCP23-F6.3-12.5-MR1-B		88	69.5	185.5	247	3,000	7.6
TCP23-F6.3-16-MR1-B		91.5		189	250.5		7.9
TCP23-F6.3-20-MR1-B		96		193.5	255	2,800	8.2
TCP23-F6.3-25-MR1-B		101		198.5	260	2,500	8.6
TCP23-F8-12.5-MR1-B		88	73	189	250.5	3,000	7.7
TCP23-F8-16-MR1-B		91.5		192.5	254		8
TCP23-F8-20-MR1-B		96		197	258.5	2,800	8.3
TCP23-F8-25-MR1-B		101		202	263.5	2,500	8.7
TCP23-F10-12.5-MR1-B		88	77	193	254.5	3,000	7.9
TCP23-F10-16-MR1-B		91.5		196.5	258		8.2
TCP23-F10-20-MR1-B		96		201	262.5	2,800	8.5
TCP23-F10-25-MR1-B		101		206	267.5	2,500	8.9
TCP34-F12.5-31.5-MR1		116	82	231.5	317.5	2,800	16.3
TCP34-F12.5-40-MR1		121.5		237	323	2,500	17.1
TCP34-F12.5-50-MR1		127		242.5	328.5	2,100	17.9
TCP34-F16-31.5-MR1		116	85.5	235	321	2,800	16.6
TCP34-F16-40-MR1		121.5		240.5	326.5	2,500	17.4
TCP34-F16-50-MR1		127		246	332	2,100	18.2
TCP34-F20-31.5-MR1		116	90	239.5	325.5	2,800	16.9
TCP34-F20-40-MR1		121.5		245	331	2,500	17.7
TCP34-F20-50-MR1		127		250.5	336.5	2,100	18.5
TCP34-F25-31.5-MR1		116	95	244.5	330.5	2,800	17.3
TCP34-F25-40-MR1		121.5		250	336	2,500	18.1
TCP34-F25-50-MR1		127		255.5	341.5	2,100	18.9
TCP45-F31.5-63-MR1-A		139	109	289	383	2,200	34.6
TCP45-F31.5-80-MR1-A		145		295	389		36.3
TCP45-F31.5-100-MR1-A		152		302	396	2,000	38
TCP45-F31.5-125-MR1-A		162		312	406	1,800	40.2
TCP45-F40-63-MR1-A		139	114.5	294.5	388.5	2,200	35.4
TCP45-F40-80-MR1-A		145		300.5	394.5		37.1
TCP45-F40-100-MR1-A		152		307.5	401.5	2,000	38.8
TCP45-F40-125-MR1-A		162		317.5	411.5	1,800	41
TCP45-F50-63-MR1-A		139	120	300	394	2,200	36.2
TCP45-F50-80-MR1-A		145		306	400		37.9
TCP45-F50-100-MR1-A		152		313	407	2,000	39.6
TCP45-F50-125-MR1-A		162		323	417	1,800	41.8

●配管フランジの寸法は、A-31ページを参照ください。

■共通寸法表

形式 寸法	TCP23	TCP34	TCP45
E	61.5	86	94
F	53.5	76	82
G	51.5	73	80
H	40	61	61
J	0	5	8
K	24	32	38
L	27	35	41
X	8	10	10
Y	8	8	0
Z	10	8	8
f	10	0	下へ15
g	18.5	20	34
i	168	205	268
k	146	181	229
m	136	186	233
n	14	18	22
q	101.6	126.95	152.35
x	57.5	77.5	100
y	62.5	94	117
z	43.5	57.5	77.5

A

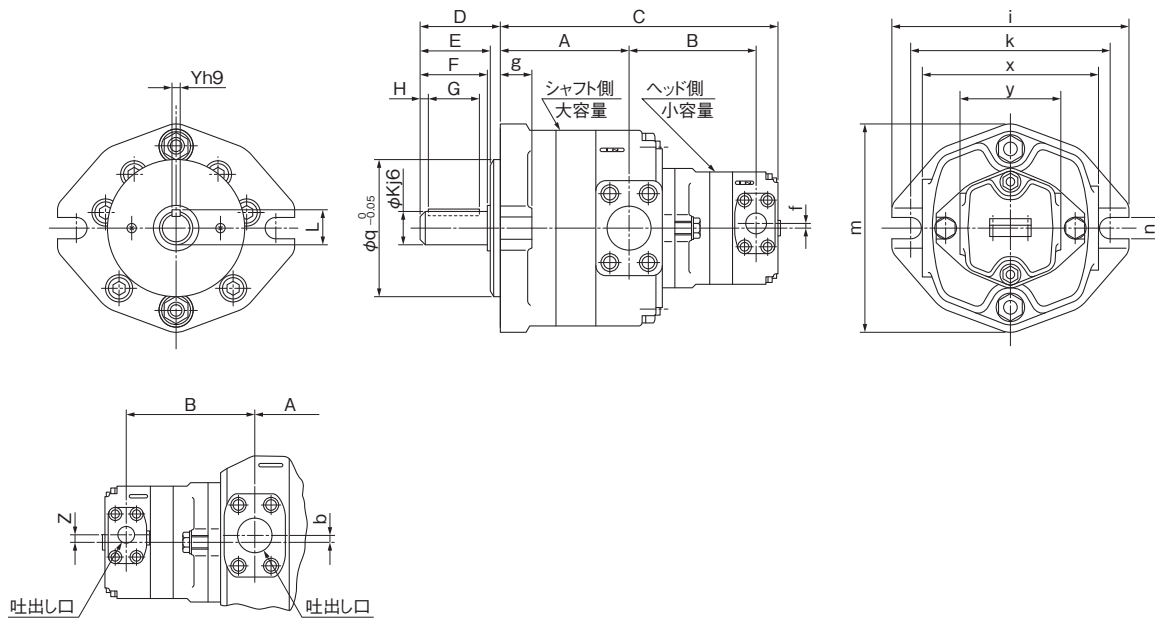
油圧ポンプ・油圧モータ

■外觀寸法図

24
TCP35-F※-※-MR1-B
25

A

油圧ポンプ・油圧モータ



■寸法表

形式	寸法	A	B	C	最高回転速度 min ⁻¹	質量kg
TCP24-F5-31.5-MR1-B	109	116	116	246	3,000	15.7
TCP24-F5-40-MR1-B	114.5			251.5	2,800	16.5
TCP24-F5-50-MR1-B	120			257	2,500	17.3
TCP24-F6.3-31.5-MR1-B	109	118.5	118.5	248.5	3,000	15.8
TCP24-F6.3-40-MR1-B	114.5			254	2,800	16.6
TCP24-F6.3-50-MR1-B	120			259.5	2,500	17.4
TCP24-F8-31.5-MR1-B	109	122	122	252	3,000	15.9
TCP24-F8-40-MR1-B	114.5			257.5	2,800	16.7
TCP24-F8-50-MR1-B	120			263	2,500	17.5
TCP24-F10-31.5-MR1-B	109	126	126	256	3,000	16.1
TCP24-F10-40-MR1-B	114.5			261.5	2,800	16.9
TCP24-F10-50-MR1-B	120			267	2,500	17.7
TCP35-F12.5-63-MR1-B	123	138	138	286	2,400	29.1
TCP35-F12.5-80-MR1-B	129			292		30.8
TCP35-F12.5-100-MR1-B	136			299	2,100	32.5
TCP35-F12.5-125-MR1-B	146	141.5	141.5	309	1,800	34.7
TCP35-F16-63-MR1-B	123			289.5	2,400	29.4
TCP35-F16-80-MR1-B	129			295.5		31.1
TCP35-F16-100-MR1-B	136			302.5	2,100	32.8
TCP35-F16-125-MR1-B	146	146	146	312.5	1,800	35.0
TCP35-F20-63-MR1-B	123			294	2,400	29.7
TCP35-F20-80-MR1-B	129			300		31.4
TCP35-F20-100-MR1-B	136			307	2,100	33.1
TCP35-F20-125-MR1-B	146	151	151	317	1,800	35.3
TCP35-F25-63-MR1-B	123			299	2,400	30.1
TCP35-F25-80-MR1-B	129			305		31.8
TCP35-F25-100-MR1-B	136			312	2,100	33.5
TCP35-F25-125-MR1-B	146	322	1,800	35.7		
TCP25-F5-63-MR1-B	123	118	118	262	2,400	25.6
TCP25-F5-80-MR1-B	129			268		27.3
TCP25-F5-100-MR1-B	136			275	2,100	29.0
TCP25-F5-125-MR1-B	146	120.5	120.5	285	1,800	31.2
TCP25-F6.3-63-MR1-B	123			264.5	2,400	25.7
TCP25-F6.3-80-MR1-B	129			270.5		27.4
TCP25-F6.3-100-MR1-B	136			277.5	2,100	29.1
TCP25-F6.3-125-MR1-B	146	287.5	1,800	31.3		
TCP25-F8-63-MR1-B	123	124	124	268	2,400	25.8
TCP25-F8-80-MR1-B	129			274		27.5
TCP25-F8-100-MR1-B	136			281	2,100	29.2
TCP25-F8-125-MR1-B	146			291	1,800	31.4
TCP25-F10-63-MR1-B	123	128	128	272	2,400	26.0
TCP25-F10-80-MR1-B	129			278		27.7
TCP25-F10-100-MR1-B	136			285	2,100	29.4
TCP25-F10-125-MR1-B	146			295	1,800	31.6

●配管フランジの寸法は、A-31ページを参照ください。

■共通寸法表

形式 寸法	TCP24	TCP35	TCP25
D	86	94	94
E	76	82	82
F	73	80	80
G	61	61	61
H	5	8	8
K	32	38	38
L	35	41	41
Y	10	10	10
Z	10	8	10
e	276	338	338
f	6	6	6
g	20	34	34
i	205	268	268
k	181	229	229
m	186	233	233
n	18	22	22
q	126.95	152.35	152.35
x	155	200	200
y	87	115	87

A

油圧ポンプ・油圧モータ