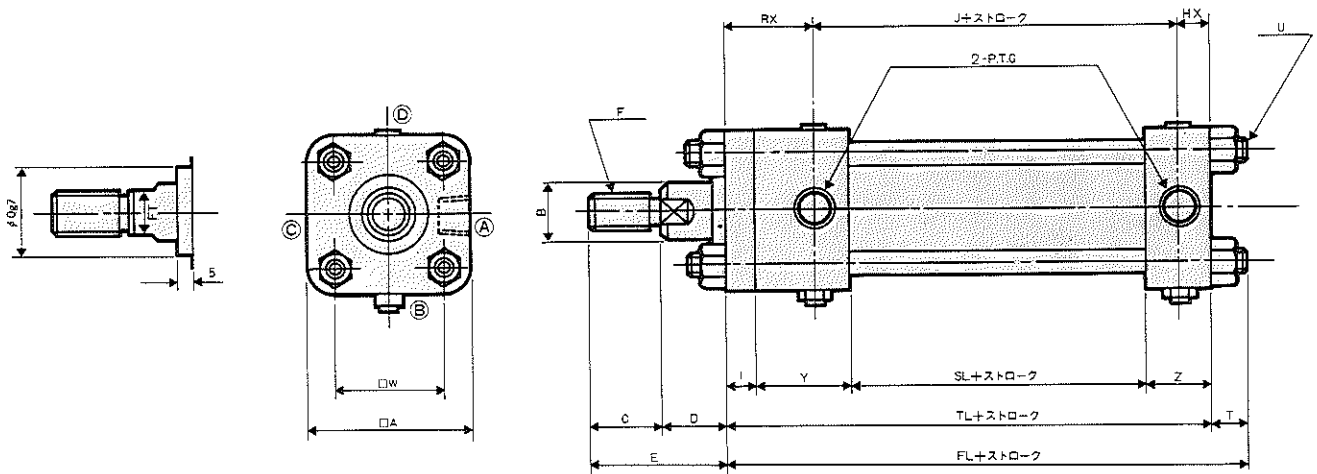


# 基本形(S)



※(A)(B)(C)(D)は、ポート・バルブの位置関係です。P.3の「8.ポート、クッションバルブ、チェックバルブ、エア抜き位置の関係」をご参照ください。

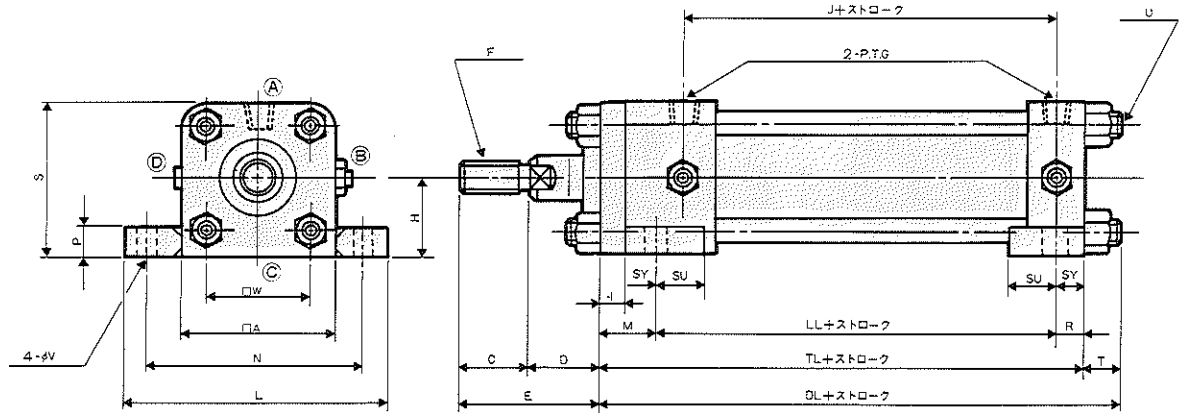
## 寸法表

記号	シリンダ径	32	40	50	63	80	100	125	160
FT		12	12	19	19	24	30	41	50
RX		34	34	34	34	43	35	45	50
HX		11	11	11	11	14	14	14	17
SL		30	30	30	33	31	39	39	56
TL		103	103	103	106	124	124	134	155
FL		110	110	110	115	134	136	150	184
B		16	16	22.4	22.4	28	35.5	45	56
C		24	24	36	36	48	60	84	96
E		39	39	51	51	67	83	109	125
F		M12 P1.25	M12 P1.25	M18 P1.5	M18 P1.5	M24 P2.0	M30 P2.0	M42 P2.0	M48 P2.0
Q		30	30	34	34	42	50	60	72
D		15	15	15	15	19	23	25	29
G		$\frac{1}{4}$	$\frac{3}{8}$	$\frac{3}{8}$	$\frac{3}{8}$	$\frac{1}{2}$	$\frac{1}{2}$	$\frac{1}{2}$	$\frac{3}{4}$
I		10	10	10	10	16	16	20	25
A		44	50	62	76	94	114	138	178
T		7	7	7	9	10	12	16	19
U		M6 P1.0	M6 P1.0	M6 P1.0	M8 P1.0	M10 P1.25	M12 P1.25	M16 P1.5	M20 P1.5
W		33	37	47	56	70	89	110	142
Y		38	38	38	38	45	37	43	46
Z		25	25	25	25	32	32	32	38
J		58	58	58	61	67	75	75	88

※TKRCシリーズ(スイッチ付)のシリンダ径はφ32~φ100です。

(単位 mm)

# フート形(LA)



※④③②①は、ポート・バルブの位置関係です。P.3の「8.ポート、クッションバルブ、チェックバルブ、エア抜き位置の関係」をご参照ください。

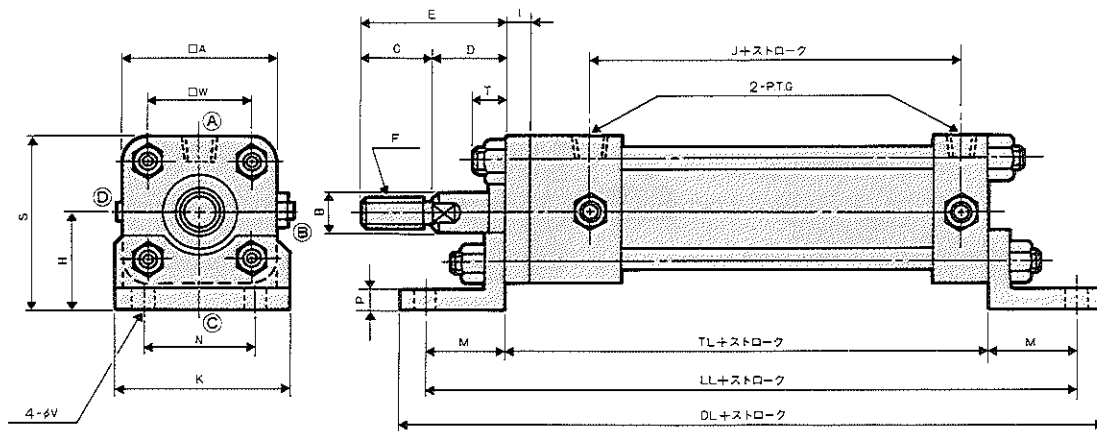
## 寸法表

記号	シリンダ径	32	40	50	63	80	100	125	160
A		44	50	62	76	94	114	138	178
TL		103	103	103	106	124	124	134	155
LL		73	73	73	76	82	72	70	82
FL		110	110	110	115	134	136	150	184
N		69	80	92	108	128	154	189	236
M		20	20	20	20	29	34	42	49
P		8	8	12	12	19	24	29	42
V		9	12	12	12	14	18	22	26
H		22 <sup>+0.300</sup> <sub>-0.384</sub>	25 <sup>+0.300</sup> <sub>-0.384</sub>	31 <sup>+0.310</sup> <sub>-0.410</sub>	38 <sup>+0.310</sup> <sub>-0.410</sub>	47 <sup>+0.320</sup> <sub>-0.420</sub>	57 <sup>+0.340</sup> <sub>-0.460</sub>	69 <sup>+0.360</sup> <sub>-0.480</sub>	89 <sup>+0.380</sup> <sub>-0.520</sub>
S		44	50	62	76	94	114	138	178
R		10	10	10	10	13	18	22	24
L		84	100	112	128	150	182	224	278
B		16	16	22.4	22.4	28	35.5	45	56
C		24	24	36	36	48	60	84	96
E		39	39	51	51	67	83	109	125
F		M12 P 1.25	M12 P 1.25	M18 P 1.5	M18 P 1.5	M24 P 2.0	M30 P 2.0	M42 P 2.0	M48 P 2.0
D		15	15	15	15	19	23	25	29
G		1/4	3/8	3/8	3/8	1/2	1/2	1/2	3/4
I		10	10	10	10	16	16	20	25
T		7	7	7	9	10	12	16	19
U		M6 P 1.0	M6 P 1.0	M6 P 1.0	M8 P 1.0	M10 P 1.25	M12 P 1.25	M16 P 1.5	M20 P 1.5
W		33	37	47	56	70	89	110	142
J		58	58	58	61	67	75	75	88
SU		18	24	24	24	32	27	23	26
SY		10	10	10	10	13	18	22	24

※TKRCシリーズ(スイッチ付)のシリンダ径はφ32~φ100です。

(単位 mm)

# フート形(LB)



※A③C④は、ポート・バルブの位置関係です。P.3の「8.ポート、クッションバルブ、チェックバルブ、エア抜き位置の関係」をご参照ください。

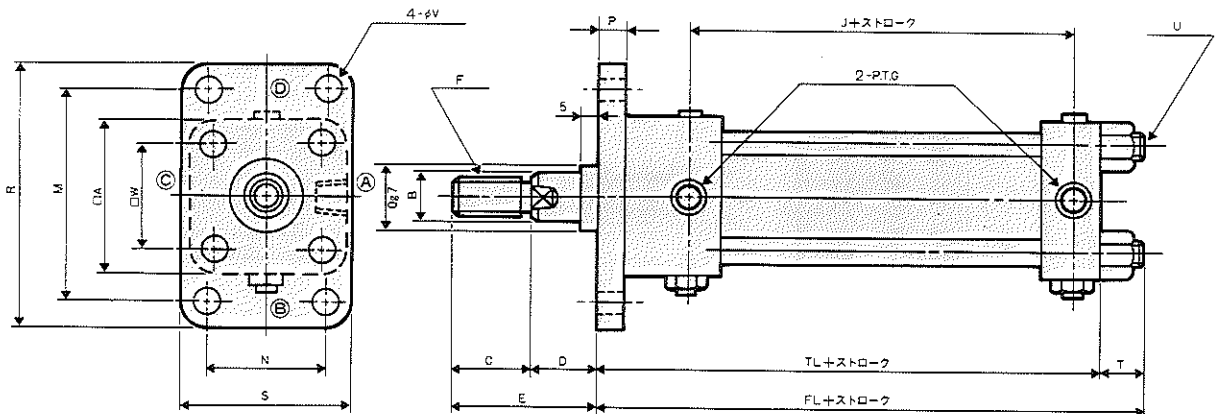
## 寸法表

シリンダ径	32	40	50	63	80	100	125	160
A	44	50	62	76	94	114	138	178
TL	103	103	103	106	124	124	134	155
LL	149	153	155	162	192	204	228	271
DL	169	177	179	186	220	240	272	323
N	33	37	47	56	70	89	95	128
M	23	25	26	28	34	40	47	58
P	5	5	6	6	8	9	10	15
V	9	12	12	12	14	18	22	26
H	33	35	41	48	59	70	86	111
S	55	60	72	86	106	127	155	200
B	16	16	22.4	22.4	28	35.5	45	56
C	24	24	36	36	48	60	84	96
E	39	39	51	51	67	83	109	125
F	M12 P1.25	M12 P1.25	M18 P1.5	M18 P1.5	M24 P2.0	M30 P2.0	M42 P2.0	M48 P2.0
D	15	15	15	15	19	23	25	29
G	$\frac{1}{4}$	$\frac{3}{8}$	$\frac{3}{8}$	$\frac{3}{8}$	$\frac{1}{2}$	$\frac{1}{2}$	$\frac{1}{2}$	$\frac{3}{4}$
I	10	10	10	10	16	16	20	25
T	7	7	7	9	10	12	16	19
U	M6 P1.0	M6 P1.0	M6 P1.0	M8 P1.0	M10 P1.25	M12 P1.25	M16 P1.5	M20 P1.5
W	33	37	47	56	70	89	110	142
J	58	58	58	61	67	75	75	88
K	54	60	70	80	97	120	138	178

※TKRCシリーズ(スイッチ付)のシリンダ径はφ32～φ100です。

(単位 mm)

# フランジ形 (FA)



※A③C④は、ポート・バルブの位置関係です。P.3の「8.ポート、クッションバルブ、チェックバルブ、エア抜き位置の関係」をご参照ください。

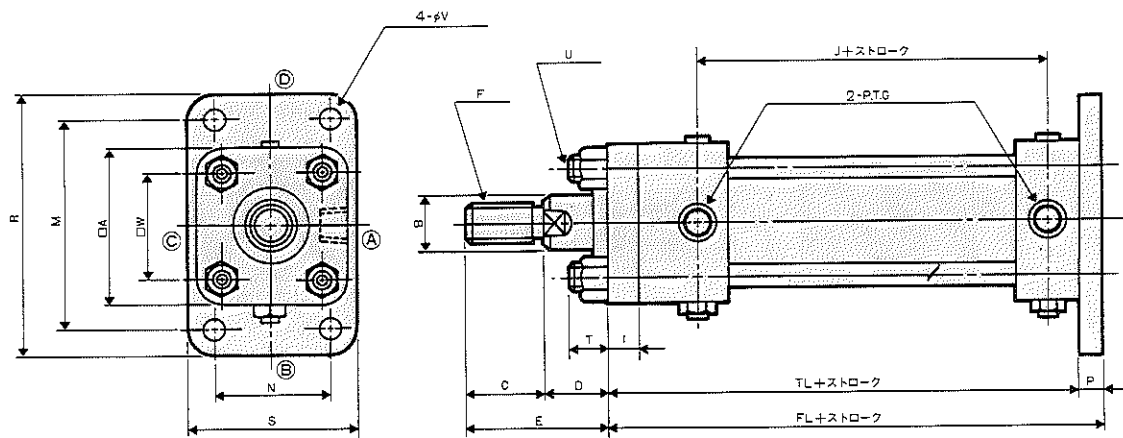
## 寸法表

記号	シリンダ径	32	40	50	63	80	100	125	160
S		47	52	65	76	95	115	138	178
R		72	84	104	116	143	166	212	270
P		10	10	10	10	16	16	20	25
N		33	36	47	56	70	84	110	142
M		58	70	86	98	119	140	176	225
V		7	7	9	9	12	14	18	22
TL		103	103	103	106	124	124	134	155
FL		110	110	110	115	134	136	150	184
B		16	16	22.4	22.4	28	35.5	45	56
C		24	24	36	36	48	60	84	96
E		39	39	51	51	67	83	109	125
F		M12 P 1.25	M12 P 1.25	M18 P 1.5	M18 P 1.5	M24 P 2.0	M30 P 2.0	M42 P 2.0	M48 P 2.0
Q		30	30	34	34	42	50	60	72
D		15	15	15	15	19	23	25	29
G		$\frac{1}{4}$	$\frac{3}{8}$	$\frac{3}{8}$	$\frac{3}{8}$	$\frac{1}{2}$	$\frac{1}{2}$	$\frac{1}{2}$	$\frac{3}{4}$
A		44	50	62	76	94	114	138	178
T		7	7	7	9	10	12	16	19
U		M6 P 1.0	M6 P 1.0	M6 P 1.0	M8 P 1.0	M10 P 1.25	M12 P 1.25	M16 P 1.5	M20 P 1.5
W		33	37	47	56	70	89	110	142
J		58	58	58	61	67	75	75	88

※TKRCシリーズ(スイッチ付)のシリンダ径はφ32～φ100です。

(単位 mm)

# フランジ形(FB)



※A③B④C⑤は、ポート・バルブの位置関係です。P.3の「8.ポート、クッションバルブ、チェックバルブ、エア抜き位置の関係」をご参照ください。

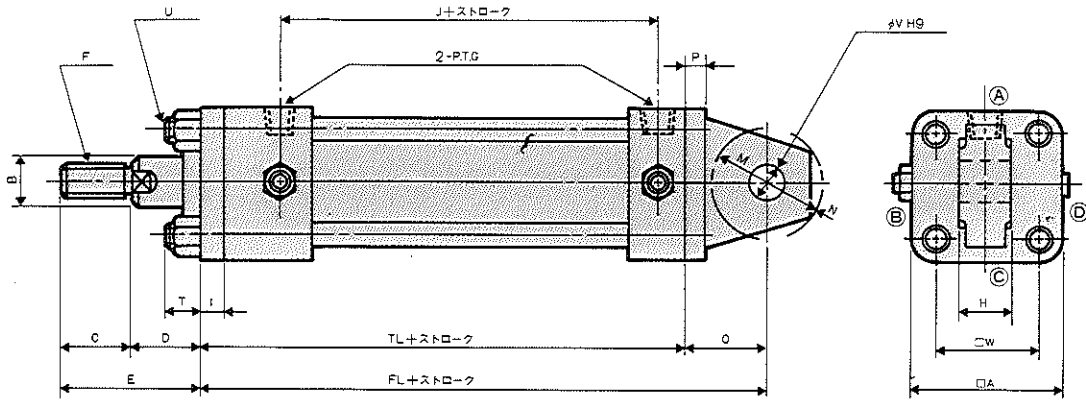
## 寸法表

記号	シリンダ径	32	40	50	63	80	100	125	160
S		47	52	65	76	95	115	138	178
R		72	84	104	116	143	166	212	270
P		10	10	10	10	16	16	20	25
N		33	36	47	56	70	84	110	142
M		58	70	86	98	119	140	176	225
V		7	7	9	9	12	14	18	22
TL		103	103	103	106	124	124	134	155
FL		113	113	113	116	140	140	154	180
B		16	16	22.4	22.4	28	35.5	45	56
C		24	24	36	36	48	60	84	96
E		39	39	51	51	67	83	109	125
F		M12 P 1.25	M12 P 1.25	M18 P 1.5	M18 P 1.5	M24 P 2.0	M30 P 2.0	M42 P 2.0	M48 P 2.0
D		15	15	15	15	19	23	25	29
G		$\frac{1}{4}$	$\frac{3}{8}$	$\frac{3}{8}$	$\frac{3}{8}$	$\frac{1}{2}$	$\frac{1}{2}$	$\frac{1}{2}$	$\frac{3}{4}$
I		10	10	10	10	16	16	20	25
A		44	50	62	76	94	114	138	178
T		7	7	7	9	10	12	16	19
U		M6 P 1.0	M6 P 1.0	M6 P 1.0	M8 P 1.0	M10 P 1.25	M12 P 1.25	M16 P 1.5	M20 P 1.5
W		33	37	47	56	70	89	110	142
J		58	58	58	61	67	75	75	88

※TKRCシリーズ(スイッチ付)のシリンダ径はφ32~φ100です。

(単位 mm)

# クレビス形(CA)



※A②B③C④は、ポート・バルブの位置関係です。P.3の「8.ポート、クッションバルブ、チェックバルブ、エア抜き位置の関係」をご参照ください。

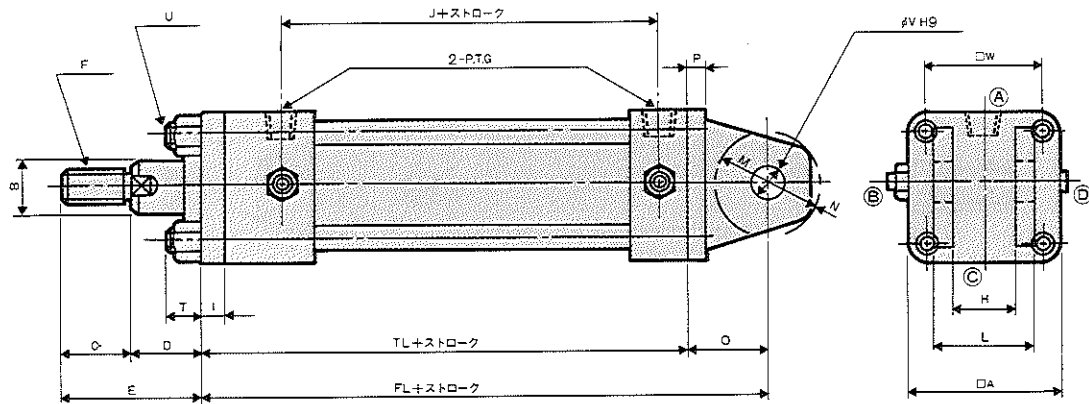
## 寸法表

シリンダ径	32	40	50	63	80	100	125	160
M	R17	R17	R19	R19	R26	R32	R42	R45
N	R14	R16	R16	R16	R22	R30	R36	R42
O	19	19	19	19	32	53	67	77
P	8	8	10	13	18	16	19	24
H	16 <sup>0</sup> <sub>-0.070</sub>	20 <sup>0</sup> <sub>-0.084</sub>	20 <sup>0</sup> <sub>-0.084</sub>	20 <sup>0</sup> <sub>-0.084</sub>	32 <sup>0</sup> <sub>-0.100</sub>	40 <sup>0</sup> <sub>-0.100</sub>	45 <sup>0</sup> <sub>-0.100</sub>	50 <sup>0</sup> <sub>-0.100</sub>
V	12	14	14	14	20	25	32	36
TL	103	103	103	106	124	124	134	155
FL	122	122	122	125	156	177	201	232
B	16	16	22.4	22.4	28	35.5	45	56
C	24	24	36	36	48	60	84	96
E	39	39	51	51	67	83	109	125
F	M12 P1.25	M12 P1.25	M18 P1.5	M18 P1.5	M24 P2.0	M30 P2.0	M42 P2.0	M48 P2.0
D	15	15	15	15	19	23	25	29
G	$\frac{1}{4}$	$\frac{3}{8}$	$\frac{3}{8}$	$\frac{3}{8}$	$\frac{1}{2}$	$\frac{1}{2}$	$\frac{1}{2}$	$\frac{3}{4}$
I	10	10	10	10	16	16	20	25
A	44	50	62	76	94	114	138	178
T	7	7	7	9	10	12	16	19
U	M6 P1.0	M6 P1.0	M6 P1.0	M8 P1.0	M10 P1.25	M12 P1.25	M16 P1.5	M20 P1.5
W	33	37	47	56	70	89	110	142
J	58	58	58	61	67	75	75	88

※TKRCシリーズ(スイッチ付)のシリンダ径はφ32~φ100です。

(単位 mm)

# クレビス形(CB)



※A③C④は、ポート・バルブの位置関係です。P.3の「8.ポート、クッションバルブ、チェックバルブ、エア抜き位置の関係」をご参照ください。

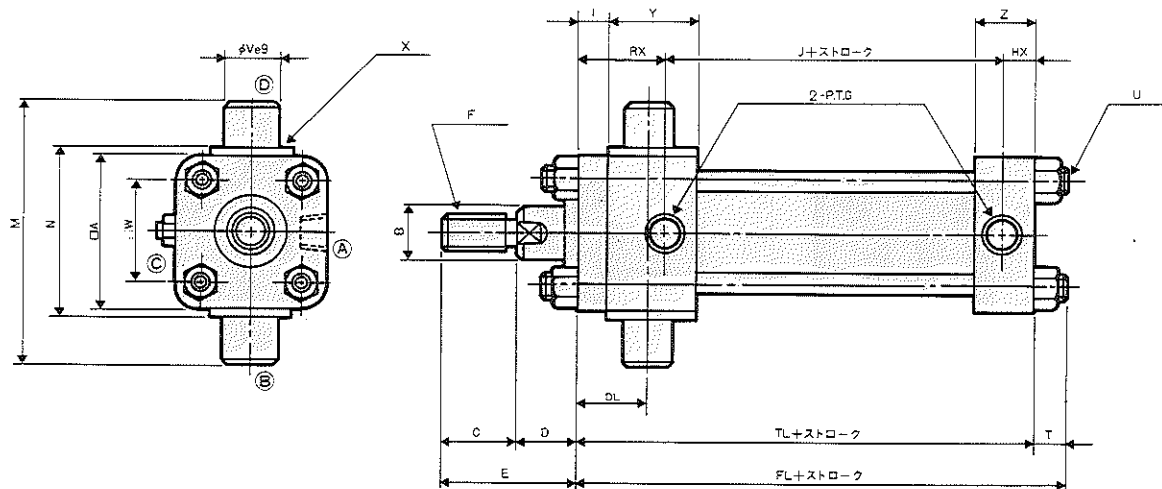
## 寸法表

記号	シリンダ径	32	40	50	63	80	100	125	160
M		R18	R18	R19	R19	R32	R32	R42	R45
N		R15	R15	R17	R17	R23	R30	R36	R42
O		19	19	19	19	32	53	67	77
P		8	8	10	13	18	16	19	24
H		16 <sup>+0.7</sup> / <sub>+0.5</sub>	20 <sup>+0.7</sup> / <sub>+0.5</sub>	20 <sup>+0.7</sup> / <sub>+0.5</sub>	20 <sup>+0.7</sup> / <sub>+0.5</sub>	32 <sup>+0.7</sup> / <sub>+0.5</sub>	40 <sup>+0.7</sup> / <sub>+0.5</sub>	45 <sup>+0.7</sup> / <sub>+0.5</sub>	50 <sup>+0.7</sup> / <sub>+0.5</sub>
L		32	44	52	52	64	80	90	100
V		12	14	14	14	20	25	32	36
TL		103	103	103	106	124	124	134	155
FL		122	122	122	125	156	177	201	232
B		16	16	22.4	22.4	28	35.5	45	56
C		24	24	36	36	48	60	84	96
E		39	39	51	51	67	83	109	125
F		M12 P1.25	M12 P1.25	M18 P1.5	M18 P1.5	M24 P2.0	M30 P2.0	M42 P2.0	M48 P2.0
D		15	15	15	15	19	23	25	29
G		1/2	3/8	3/8	3/8	1/2	1/2	1/2	3/4
I		10	10	10	10	16	16	20	25
A		44	50	62	76	94	114	138	178
T		7	7	7	9	10	12	16	19
U		M6 P1.0	M6 P1.0	M6 P1.0	M8 P1.0	M10 P1.25	M12 P1.25	M16 P1.5	M20 P1.5
W		33	37	47	56	70	89	110	142
J		58	58	58	61	67	75	75	88

※TKRBシリーズ(スイッチ付)のシリンダ径はφ32～φ100です。

(単位 mm)

# トラニオン形(TA)



※A③C④は、ポート・バルブの位置関係です。P.3の「8.ポート、クッションバルブ、チェックバルブ、エア抜き位置の関係」をご参照ください。

寸法表

記号	シリンダ径	32	40	50	63	80	100	125	160
M		76	100	113	126	145	178	216	274
N		44	50	63	76	95	114	114	184
V		16	25	25	25	25	32	36	45
X		R1	R1.6	R1.6	R1.6	R1.6	R2.5	R2.5	R3
D L		29	29	29	29	38	38	42	50
T L		103	103	103	106	124	132	136	159
F L		110	110	110	115	134	144	152	178
R X		34	34	34	34	43	43	47	54
H X		11	11	11	11	14	14	14	17
B		16	16	22.4	22.4	28	35.5	45	56
C		24	24	36	36	48	60	84	96
E		39	39	51	51	67	83	109	125
F		M12 P1.25	M12 P1.25	M18 P1.5	M18 P1.5	M24 P2.0	M30 P2.0	M42 P2.0	M48 P2.0
D		15	15	15	15	19	23	25	29
G		$\frac{1}{4}$	$\frac{3}{8}$	$\frac{3}{8}$	$\frac{3}{8}$	$\frac{1}{2}$	$\frac{1}{2}$	$\frac{1}{2}$	$\frac{3}{4}$
I		10	10	10	10	16	16	20	25
A		44	50	62	76	94	114	138	178
T		7	7	7	9	10	12	16	19
U		M6 P1.0	M6 P1.0	M6 P1.0	M8 P1.0	M10 P1.25	M12 P1.25	M16 P1.5	M20 P1.5
W		33	37	47	56	70	89	110	142
Y		38	38	38	38	45	45	45	50
Z		25	25	25	25	32	32	32	38
J		58	58	58	61	67	75	75	88

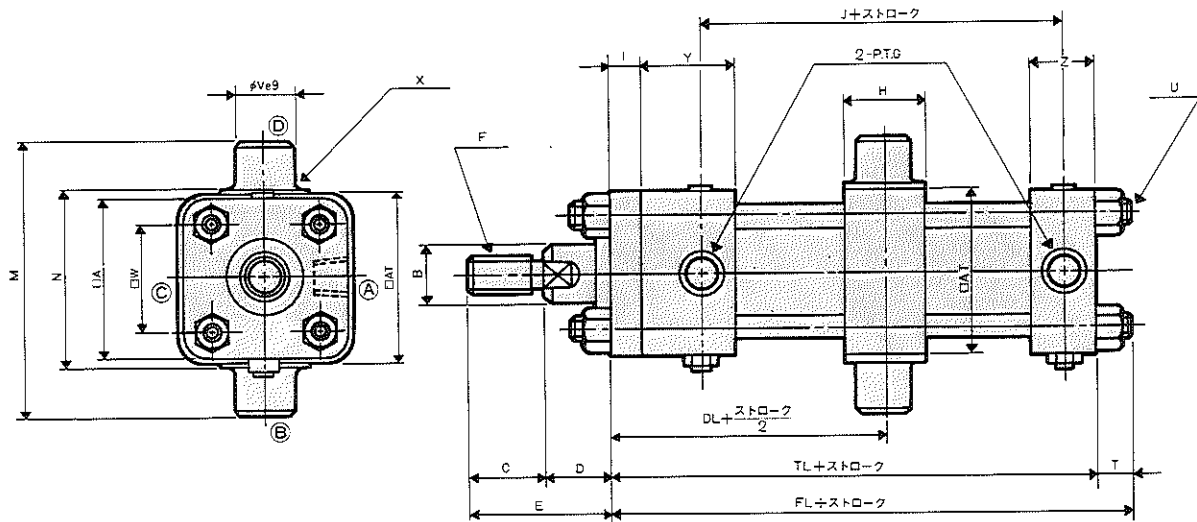
※但し、R側カバーのポート、クッション、エア抜き位置はACCとなります。

※TKRCシリーズ(スイッチ付)のシリンダ径はφ32~φ100です。

(単位 mm)



# トラニオン形(TC)



※(A)(B)(C)(D)は、ポート・バルブの位置関係です。P.3の「8.ポート、クッションバルブ、チェックバルブ、エア抜き位置の関係」をご参照ください。

## 寸法表

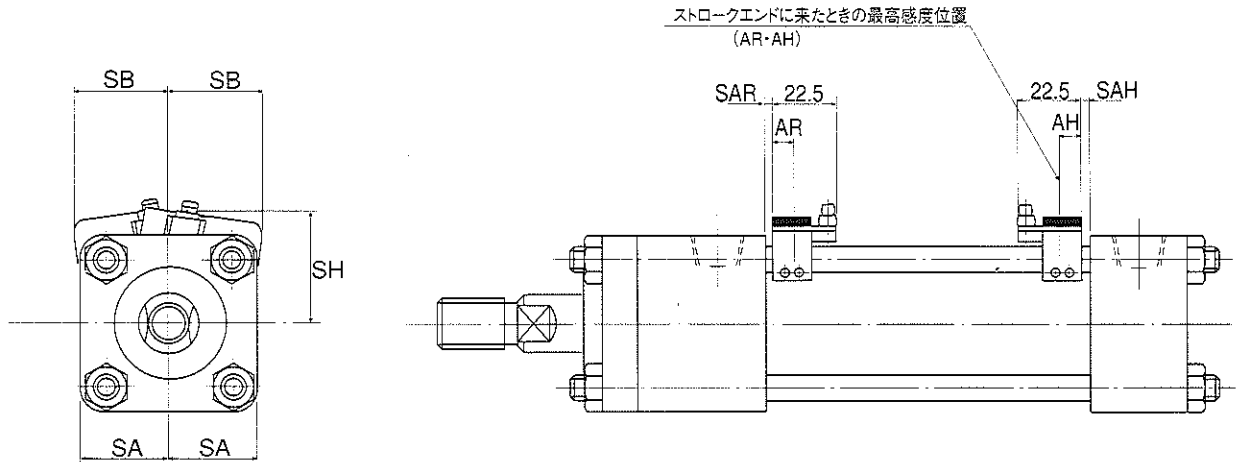
記号	シリンダ径	32	40	50	63	80	100	125	160
M		87	113	126	138	164	204	238	304
N		55	63	76	88	114	140	166	214
H		30	30	30	30	35	40	53	58
V		16	25	25	25	25	32	36	45
X		R1	R1.6	R1.6	R1.6	R1.6	R2.5	R2.5	R3
DL		63	63	63	64.5	76.5	76.5	83.5	96
TL		103	103	103	106	124	124	134	155
FL		110	110	110	115	134	136	150	184
AT		52	59	71	86	104	132	160	208
B		16	16	22.4	22.4	28	35.5	45	56
C		24	24	36	36	48	60	84	96
E		39	39	51	51	67	83	109	125
F		M12 P1.25	M12 P1.25	M18 P1.5	M18 P1.5	M24 P2.0	M30 P2.0	M42 P2.0	M48 P2.0
D		15	15	15	15	19	23	25	29
G		$\frac{1}{4}$	$\frac{3}{8}$	$\frac{3}{8}$	$\frac{3}{8}$	$\frac{1}{2}$	$\frac{1}{2}$	$\frac{1}{2}$	$\frac{3}{4}$
I		10	10	10	10	16	16	20	25
A		44	50	62	76	94	114	138	178
T		7	7	7	9	10	12	16	19
U		M6 P1.0	M6 P1.0	M6 P1.0	M8 P1.0	M10 P1.25	M12 P1.25	M16 P1.5	M20 P1.5
W		33	37	47	56	70	89	110	142
Y		38	38	38	38	45	37	43	46
Z		25	25	25	25	32	32	32	38
J		58	58	58	61	67	75	75	88

※但し、TC位置寸法ご指定の場合はご指示下さい。

※TKRCシリーズ(スイッチ付)のシリンダ径は  $\phi 32 \sim \phi 100$  です。

(単位 mm)

# 標準スイッチ付仕様外形寸法図



※スイッチ取付金具以外の寸法はスイッチ付・スイッチなし仕様共通です。

■寸法表 (標準スイッチ:TOV)

単位:mm

内径	記号	SA	SB	SH	SAR	SAH	AR	AH
φ32		22	23.8	26.8	1.5	2	17	16
φ40		25	26.3	31.8	1.5	2	17	16
φ50		31	31.4	36.5	1.5	2	17	16
φ63		38	36.7	42.9	2	2	17	18
φ80		47	46.7	51.3	0	0	16	16
φ100		57	58.8	65.6	3	4	19	20

注1) スwitch取付金具は、ロッド側・ヘッド側共配線口が内側です。  
 注2) スwitch取付金具は各サイズにより異なります。

## ■スイッチ取付

最小シリンダストローク (標準スイッチ:TOV) 単位:mm

内径	記号	TC形以外の場合	TC形の場合
φ32		30	60
φ40		30	60
φ50		30	60
φ63		30	60
φ80		30	65
φ100		30	70

注1) スwitchを2ヶ、同一面に取り付けたときの寸法を示します。  
 TC形の場合、トランオン位置がカタログ通りのときの寸法を示します。

## スイッチ単品外形寸法図

TOV (リード線L字タイプ)

