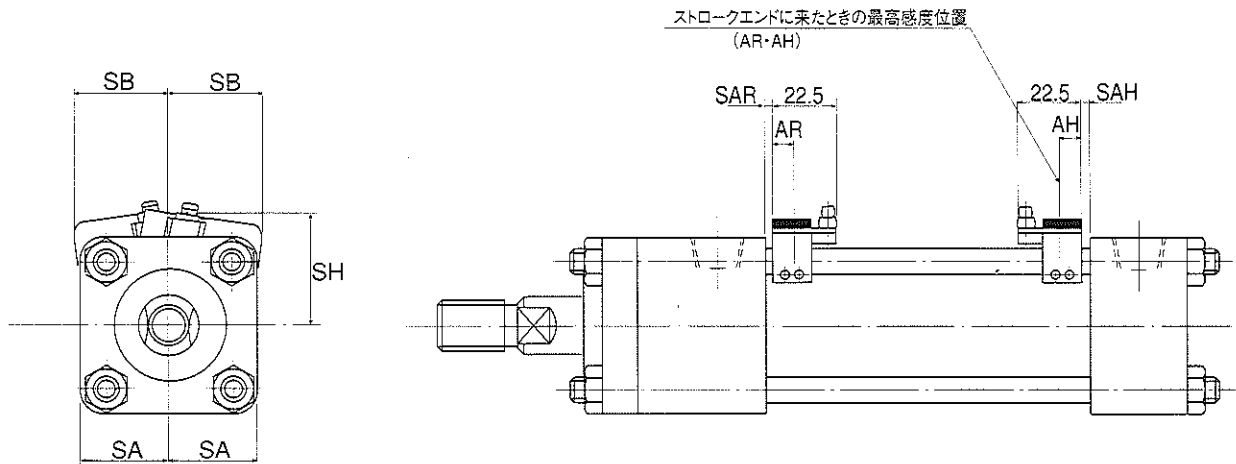


## 標準スイッチ付仕様外形寸法図



※スイッチ取付金具以外の寸法はスイッチ付・スイッチなし仕様共通です。

■寸法表 (標準スイッチ:TOV)

単位:mm

内径	記号	SA	SB	SH	SAR	SAH	AR	AH
φ32		22	23.8	26.8	1.5	2	17	16
φ40		25	26.3	31.8	1.5	2	17	16
φ50		31	31.4	36.5	1.5	2	17	16
φ63		38	36.7	42.9	2	2	17	18
φ80		47	46.7	51.3	0	0	16	16
φ100		57	58.8	65.6	3	4	19	20

注1) スwitch取付金具は、ロッド側・ヘッド側共配線口が内側です。  
注2) スwitch取付金具は各サイズにより異なります。

### ■スイッチ取付

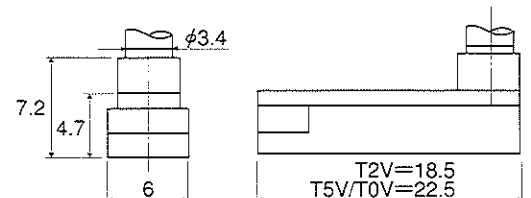
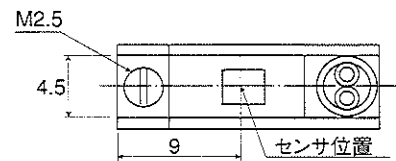
#### 最小シリンダストローク (標準スイッチ:TOV) 単位:mm

内径	記号	TC形以外の場合	TC形の場合
φ32		30	60
φ40		30	60
φ50		30	60
φ63		30	60
φ80		30	65
φ100		30	70

注1) スwitchを2ヶ、同一面に取り付けたときの寸法を示します。  
TC形の場合、トランオン位置がカタログ通りのときの寸法を示します。

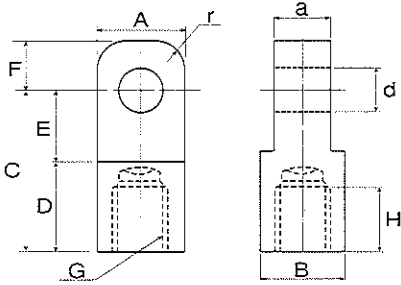
### スイッチ単品外形寸法図

TOV (リード線L字タイプ)



### <1山先端金具(T先)>

内径	材質
φ32~φ160	球状黒鉛鑄鉄



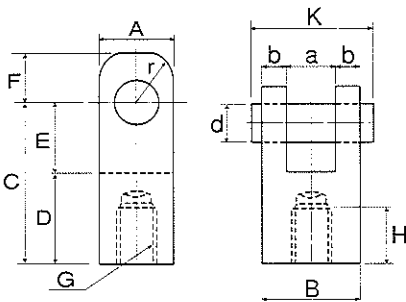
### 1山先端金具寸法表

単位:mm

記号 内径	φd	C	a	A	B	D	E	F	r	H	G
φ32	12	55	16 <sup>0</sup> <sub>-0.1</sub>	28	24	35	20	12	R8	25	M12 P1.25
φ40	14	60	20 <sup>0</sup> <sub>-0.1</sub>	28	24	40	20	12	R8	25	M12 P1.25
φ50	14	64	20 <sup>0</sup> <sub>-0.1</sub>	33	28	46	18	14	R10	37	M18 P1.5
φ63	14	64	20 <sup>0</sup> <sub>-0.1</sub>	33	28	46	18	14	R10	37	M18 P1.5
φ80	20	100	32 <sup>0</sup> <sub>-0.1</sub>	43	38	70	30	19	R12	49	M24 P2
φ100	25	110	40 <sup>0</sup> <sub>-0.1</sub>	53	48	73	37	24	R16	61	M30 P2
φ125	32	132	45 <sup>0</sup> <sub>-0.1</sub>	70	70	92	40	32	R20	67	M42 P2
φ160	36	150	50 <sup>0</sup> <sub>-0.1</sub>	79	79	105	45	36	R22	78	M48 P2

### <2山先端金具(Y先)>

内径	材質
φ32~φ100	球状黒鉛鑄鉄
φ125~φ160	一般構造用圧延鋼



φ32~φ100

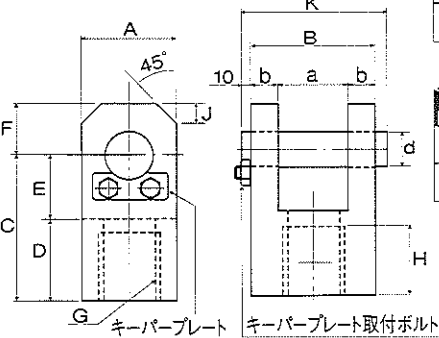
### 2山先端金具寸法表

単位:mm

記号 内径	φd	C	a	b	A	B	D	E	F	r	H	G	K	J
φ32	12	55	16 <sup>+1.5</sup> <sub>+0.5</sub>	8	24	32	35	20	12	R 8	25	M12 P1.25	46	—
φ40	14	60	20 <sup>+1.5</sup> <sub>+0.5</sub>	12	24	44	40	20	12	R 8	25	M12 P1.25	58	—
φ50	14	64	20 <sup>+1.5</sup> <sub>+0.5</sub>	12	28	44	46	18	14	R10	37	M18 P1.5	58	—
φ63	14	64	20 <sup>+1.5</sup> <sub>+0.5</sub>	12	28	44	46	18	14	R10	37	M18 P1.5	58	—
φ80	20	100	32 <sup>+1.5</sup> <sub>+0.5</sub>	16	38	64	72	28	19	R12	49	M24 P2	78	—
φ100	25	110	40 <sup>+1.5</sup> <sub>+0.5</sub>	20	48	80	75	35	24	R16	61	M30 P2	94	—

ピン付はφ125まで標準です。φ160からはオプションになります。

単位:mm



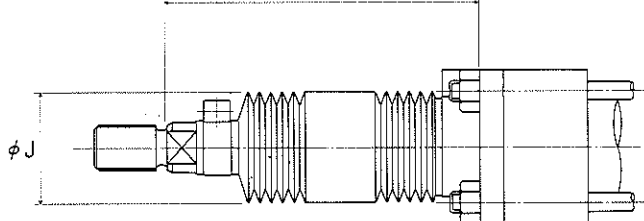
φ125~φ160

記号 内径	φd	C	a	b	A	B	D	E	F	r	H	G	K	J
φ125	32	132	45 <sup>+1.5</sup> <sub>+0.5</sub>	22.5	65	90	92	40	35	—	75	M42 P2	105	15
φ160	36	150	50 <sup>+1.5</sup> <sub>+0.5</sub>	25	70	100	105	45	40	—	86	M48 P2	115	15

### <ジャバラ>

材質	ネオプレン
耐熱	耐熱100°C

φ32~φ63: ストローク+X  
φ80~φ160: ストローク+X



### 寸法表

単位:mm

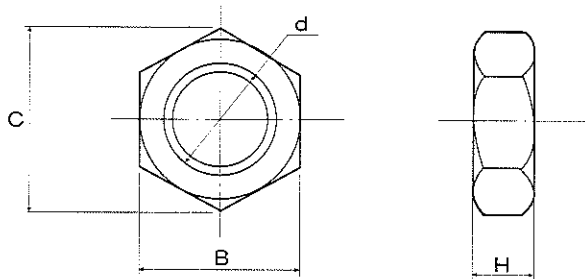
内径	記号 J		X
	5~49	50~	
φ32	45	36	50
φ40	45	40	50
φ50	55	45	55
φ63	55	45	55
φ80	65	60	65
φ100	80	71	65
φ125	80	80	65
φ160	100	100	70

注1) ジャバラ付の場合プッシュの飛出し寸法が標準形シリンダと異なりますのでご注意ください。

注2) 記号Jの下の数字は、ストロークを示します。

注3) 5ストローク未満は製作不可です。

〈ロックナット〉(材質:一般構造用圧延鋼)

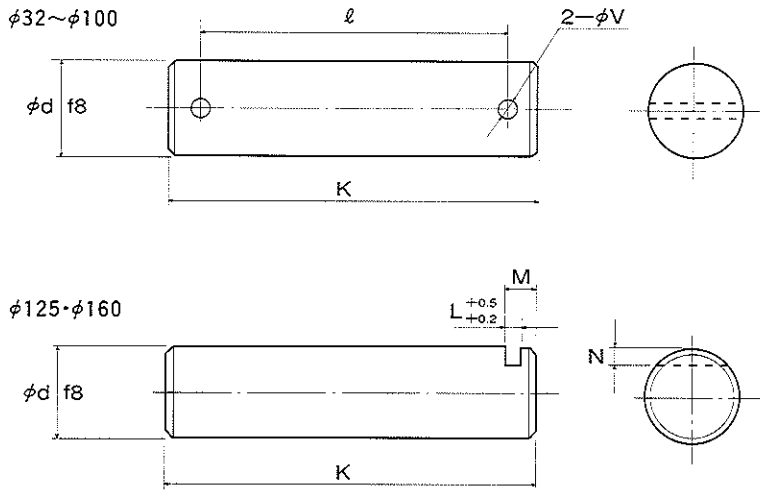


■寸法表

単位:mm

内径	記号	d	H	B	C
φ32	M12 P1.25		7	19	21.9
φ40	M12 P1.25		7	19	21.9
φ50	M18 P1.5		11	27	31.2
φ63	M18 P1.5		11	27	31.2
φ80	M24 P2		14	36	41.6
φ100	M30 P2		17	46	53.1
φ125	M42 P2		22	66	75
φ160	M48 P2		26	75	86.5

〈ピン〉(材質:機械構造用炭素鋼)



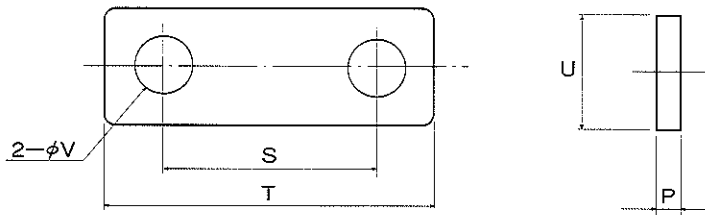
■寸法表

単位:mm

内径	記号	φd	L	M	N	K	V	ℓ
φ32		12	—	—	—	46	2.5	38
φ40		14	—	—	—	58	2.5	50
φ50		14	—	—	—	58(66)	2.5	50(58)
φ63		14	—	—	—	58(66)	2.5	50(58)
φ80		20	—	—	—	78	2.5	70
φ100		25	—	—	—	94	2.5	86
φ125		32	5	10	5.5	105	—	—
φ160		36	5	10	5.5	115	—	—

注) 表中の( )内寸法はCB形用寸法です。

〈キーパープレート〉(材質:一般構造用圧延鋼)



■寸法表

単位:mm

内径	記号	V	U	P	S	T	六角穴付ボルト
φ125		11	22	5	33	55	M10
φ160		11	22	5	40	62	M10

■重量表

単位:kg

内径	記号	基本重量(ストローク:0mm)								ストローク100mm当り重量	
		S	LA	LB	FA	FB	CA	CB	TC		TA
φ32		1.2	1.4	1.4	1.4	1.5	1.4	1.4	1.6	1.5	0.41
φ40		1.8	2.1	2.1	2.1	2.2	2.0	2.0	2.5	2.3	0.45
φ50		2.6	3.0	3.0	3.0	3.1	2.9	2.9	3.6	2.2	0.78
φ63		3.9	4.3	4.4	4.5	4.6	4.3	4.3	5.4	4.6	0.94
φ80		7.5	8.4	8.5	9.0	9.2	8.6	8.5	10.0	8.8	1.22
φ100		11.4	12.6	13.0	13.4	13.7	12.7	12.8	15.1	14.5	2.00
φ125		18.6	20.4	20.9	22.4	22.9	22.8	23.0	24.3	23.4	3.30
φ160		35.1	38.4	40.8	42.9	43.9	43.2	44.1	46.1	41.2	4.90

計算例 取付形式:FB形、シリンダ内径:φ100、ストローク:350mm  
13.7+2.00×3.5=20.7kgf

■重量表(先端金具)

単位:kg

内径	一山先端金具	二山先端金具	ロックナット
φ32	0.26	0.27	0.01
φ40	0.31	0.43	0.01
φ50	0.40	0.51	0.03
φ63	0.40	0.51	0.03
φ80	1.17	1.57	0.07
φ100	1.74	2.66	0.16
φ125	5.29	6.57	0.44
φ160	6.15	8.82	0.67