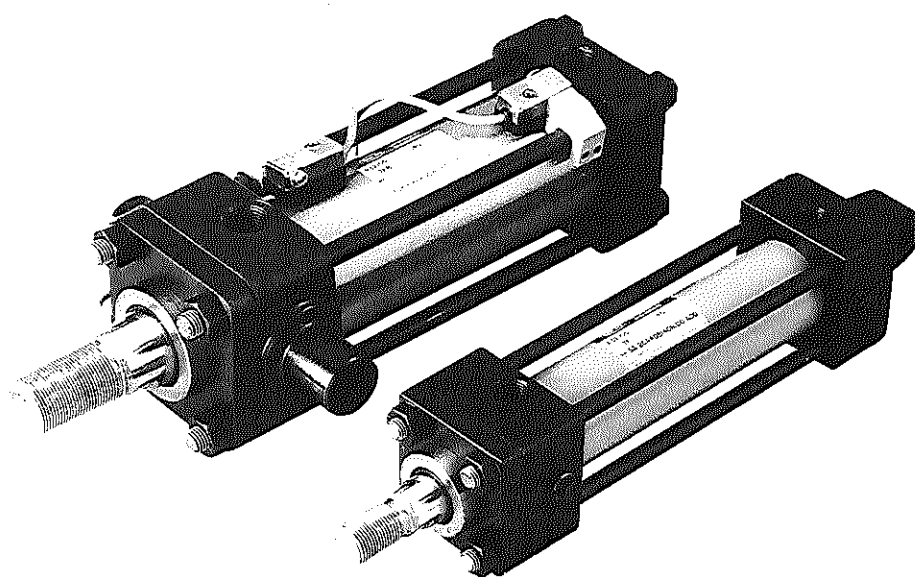


TFBシリーズ

リードスイッチ付

TFRBシリーズ



高信頼性パワーによる、
7,14MPaタイプ
スタンダードシリンダ。

TFBシリーズ・TFRBシリーズ<sup>(リード
スイッチ付)</sup>

7MPa・14MPaタイプの〈TFBシリーズ〉と〈TFRBシリーズ〉(リードスイッチ付)は、永年培われた技術を、総結集。先進の油圧シリンダです。

厳しく品質管理された生産ラインの下、最先端技術で、高精度に加工されています。

この2つのシリーズは、内径 ϕ 32から ϕ 250まで品揃えも豊富で、オプションも充実。

リードスイッチ付も標準化され、自動化や省力化など、各種用途に的確に対応できます。

特長

1. 高信頼性を実現

ロッドの摺動面には高品質のクロムメッキ、ロッドブッシュにはやわらかい青銅系鋳物を使用してロッドの傷つきを防止。ロッドパッキンには高性能Uパッキンを採用。油もれに対する高信頼性と、耐久性を実現しています。

2. 理想的なクッション機構

マシニングセンター用に開発した、スーパークッションシリンダの多段テーパ型クッション機能を、標準シリンダに取り入れ従来のサージ圧力を1/2程度に減少させる事に成功しました。短い時間でしかもスムーズに停止する理想的なクッション機構を搭載しています。

1 仕様範囲

最高使用圧力	7MPa	14MPa
耐圧力	最高使用圧力の1.5倍	
最低作動圧力	0.3MPa以下	
最低使用速度	8mm/sec	
最高使用速度	シリンダ径 φ32~φ63	400mm/sec
	シリンダ径 φ80~φ125	300mm/sec
	シリンダ径φ140~φ250	200mm/sec
使用温度範囲	-10℃ ~ +80℃	
適用作動油	1) 水+グリコール系作動油 (準標準) 2) 一般鉱物性作動油 3) りん酸エステル系作動油 (準標準)	

● その他の仕様については、JIS B 8354(1978)に準じます。

2 ストローク

● 最大ストローク (標準品扱範囲)

(単位: mm)

シリンダ径	32	40・50	63・80	100	125~250
最大ストローク	1000	1200	1600	2000	2000

● 標準品としての製作可能な寸法です。ロッドの座屈は別途考慮して下さい。

● ストローク許容差: A級

(単位: mm)

ストローク	100以下	101~250	251~630	631~1000	1001~1600	1601~2000
許容差	+0.8 0	+1.0 0	+1.25 0	+1.4 0	+1.6 0	+1.8 0

● ロッド先端ネジはJIS B0207細目、JIS B0211 2級ネジ。
● その他各部品の寸法、精度は、JIS B8354(1978)に準じます。

3 支持形式

■ 取付形式

形式	記号	外形	形式	記号	外形
基本形	S		ロッド側正方形フランジ形	FC	
軸直角方向フート形	LA		ヘッド側正方形フランジ形	FD	
軸方向フート形 (7MPa専用)	LB		一山クレビス形	CA	
軸方向フート形	LC		二山クレビス形	CB	
ロッド側長方形フランジ形	FA		ロッド側一体トラニオン形	TA	
ヘッド側長方形フランジ形	FB		中間トラニオン形	TC	

注1) φ32シリンダでは、FC形、FD形は標準外となります。注2) ①②③④はポート・バルブなどの位置関係です。

3. リードスイッチ付

〈TFRBシリーズ〉は、防塵性に優れた信頼性の高い高性能リードスイッチ(磁気近接形スイッチ)を標準搭載。コンパクト化された一体構造のため、検出器を外部に設ける必要がなく、シリンダ設置も効率的。コネクタ付とコード付の2種が揃い、発光ダイオード表示灯付で動作の確認も容易です。(スイッチ搭載サイズはφ32~φ140迄)

4. 豊富なバリエーション

内径は、φ32~φ250の12種類の品揃えで、各種用途に対応します。支持形式は9種類。先端金具やジャバラ(防塵カバー)付など、オプションも充実。(φ32はJIS規格とは異なります。)

5. TMS規格登録品は、φ32~φ160です。

4 パッキン材質

作動油種類	パッキン材質		
	1 ニトリルゴム	2 ウレタンゴム	3 フッ素ゴム
一般鉱物作動油	○	○	○
W/O作動油	○	×	○
O/W作動油	○	×	○
水グリコール系作動油	○	×	×
りん酸エステル系作動油	×	×	○

- 印は使用可能、×印は使用不可能です。
- ニトリルゴム・ウレタンゴムパッキンの使用温度範囲は-10℃~+80℃です。
- フッ素ゴムパッキンの使用温度範囲は-10℃~+120℃です。
- Cロッドのφ32のふっ素ゴム仕様は製作できません。

5 クッション

●クッション取付区分

記号	B	R	H	N
取付区分	両側クッション	ロッド側クッション	ヘッド側クッション	クッションなし

●クッションリング長さ

(単位:mm)

シリンダ径	32	40~63	80~160	180~224	250
クッションストローク	15	20	25	30	35

6 摺動部の処理

- ピストンロッド:硬質クロームメッキ処理($\frac{2}{100}$ mm以上)

7 塗装色

- マンセル8.97Y 6.12/0.66:焼付け 標準形(φ180以下) ステンレス地:スイッチ付(TFRB)
- マンセル7.5BG 5.5/2.5:ラッカー 標準形(φ200以上)

8 ポート、クッションバルブ、チェックバルブ、エア抜き位置の関係

各支持形式の寸法図のⒶⒷⒸⒹはポート位置をⒶとし、ロッド側から見て右回りにⒷⒸⒹと記入してあります。

1) ポート、クッションバルブ、エア抜き、チェックバルブがⒶⒷⒸⒹの各面に加工してあります。

- 標準位置はⒶ……………ポート
- Ⓑ……………クッションバルブ
- Ⓒ……………チェックバルブ
- Ⓓ……………エア抜き

2) 標準位置と違う御指定の場合はⒶ、Ⓑ、Ⓒ、Ⓓで御指示下さい。

3) その他、下記の御指定があれば、準標準として製作いたします。(納期と価格が変わります。)

- ポート径を小さくする場合(プッシングを接続します)。
- ジャバラ(防塵カバー)付きの場合(42ページ参照)。
- ロッド先端形状特殊、ネジ部の長さ特殊、特殊ネジ径等の場合(但し、特殊ネジの場合ネジ模範をご支給願います)。
- パッキン材質の変更の場合は御相談下さい。

9 スイッチ取付可能 最小シリンダストローク

種類	T C形以外の場合		T C形の場合	
	コード付	コネクタ付	コード付	コネクタ付
32	50	50	75	75
40	50	50	75	75
50	50	50	80	80
63	50	50	90	90
80	50	50	90	90
100	50	50	100	100

注) スイッチを2ヶ同一面に取り付けたときの寸法を示します。
T C形の場合、トラニオン位置がカタログ通りのときの寸法を示します。

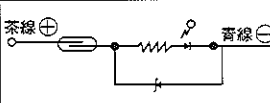
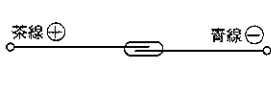
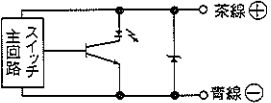
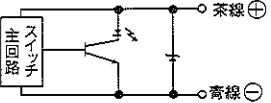
10スイッチ仕様

■スイッチ選定表

記号	用途	形式	接線方法	保護	使用電圧	使用電流	周囲温度	動作表示灯	適応制御機器
C	直交両用	TOV3	3mコード付	IP67	DC24V AC100V	5-50mA 7-20mA	-10℃~60℃	ON時 発光ダイオード点灯	リレー シーケンサ
J	直交両用	TOV5	5mコード付	IP67					
CK	高温用	T5V3	3mコード付	IP67					
CL	高温用	T5V5	5mコード付	IP67					
CW	2色点灯	T2YV3(無接点)	3mコード付	IP67	DC10-30V	5-20mA 5-25mA	-10℃~60℃	赤色/緑色LED ON時点灯	シーケンサ
CX	2色点灯	T2YV5(無接点)	5mコード付	IP67					
DT	無接点	T2V3(無接点)	3mコード付	IP67				ON時 発光ダイオード点灯	シーケンサ
DU	無接点	T2V5(無接点)	5mコード付	IP67					

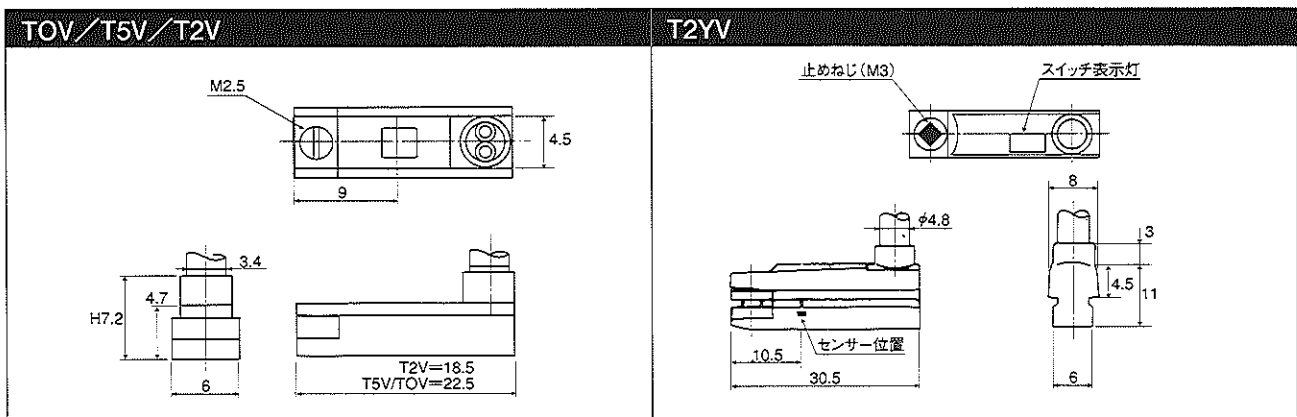
注) CW・CXは標準より若干納期がかかります。

■スイッチ仕様

形式	TOV	T5V	T2V	T2YV
記号	C(3mコード付)・J(5mコード付)	CK(3mコード付)・CL(5mコード付)	DT(3mコード付)・DU(5mコード付)	CW(3mコード付)・CX(5mコード付)
接点方式	有接点方式		無接点方式	
適応制御機器	リレー、プログラマブルコントローラ(シーケンサ)		プログラマブルコントローラ(シーケンサ)	
使用電圧・電流	DC24V、5~50mA AC100V、7~20mA		注2) DC10~30V、5~25mA	DC10~30V、5~20mA
動作表示灯	発光ダイオードON時点灯	なし	発光ダイオードON時点灯	赤色/緑色LED ON時点灯
使用温度範囲	-10℃~+60℃	-10℃~+100℃	-10℃~+60℃	
リード線長さ	標準3m(耐油性ビニルキャブタイヤコード2芯0.2mm)			標準3m(耐油性ビニルキャブタイヤコード2芯0.3mm)
最大衝撃	30G		100G	
漏れ電流	0		1mA以下	
絶縁抵抗	DC500Vメガにて、20MΩ以上			
絶縁耐圧	AC1,000V1分間印加にて、異常なきこと			
保護構造	IEC規格 IP67、JIS C0920(防浸形)、耐油			
内部回路				

注1) リード線の標準は3mです。別途5mも用意しておりますのでご指示下さい。

注2) 上記の使用電圧/電流の最大値25mAは+25℃のもので、使用周囲温度が+25℃より高い場合は25mAより低くなります。(+60℃のとき5~10mAとなります)



11 御注文要領

TFRB - S A 1 TA 100 B 70 B 320 A B D - 2 C - Y P N J

シリーズ色
標準タイプ : TFB
スイッチ付タイプ: TFRB

S : シングルロッドタイプ
W : ダブルロッドタイプ

標準特殊区分
注1) A : 標準寸法
B, E, F : 一部特殊 (当社使用)

パッキン材質
1 : ニトリルゴム (標準) 3 : ふっ素ゴム
9 : 高温用ニトリルゴム

支持形式
S・LA・LB・FA・FB・FC・
FD・CA・CB・TA・TC

内径 (mm)
32・40・50・63・80・100・125・140・
150・160・180・200・224・250
(スイッチ付きタイプはφ32~φ125)
(TMS規格登録品のBロッドは、φ32~φ160)

ロッドの種類
A : Aロッド
B : Bロッド
C : Cロッド

最高使用圧力記号
70 : 7MPa
140 : 14MPa

クッション形式
B : 両側クッション
R : ロッド側クッション
H : ヘッド側クッション
N : クッションなし

ジャバラ
J : ネオプレン
無記入 : なし
(材質の指定がある場合は別途ご指示ください)

ロックナット
N : あり (3種)
無記入 : なし

ピン
P : ピン付
無記入 : なし
(CBとY先は、付属します)

先端金具
T : 1山先端金具
Y : 2山先端金具
無記入 : なし

スイッチの種類
P26のスイッチ一覧表をご参照ください。

スイッチの数量
数量を記入
1A : スイッチ不要

エア抜き位置
P25をご参考のうえ、A、B、C、Dでご指示ください
- : 不要の場合 (準標準)

クッションバルブ位置
P25をご参考のうえ、A、B、C、Dでご指示ください
O : クッションなし

ポート位置
P25をご参考のうえ、
A、B、C、Dでご指示ください

ストローク長さ (mm)
ストロークの数値をご記入ください

注1) 標準特殊区分は当社で使用記入いたします。
製品ラベルには表記されています。

注2) スイッチは出荷時には破損防止のため取付けておりません。

注3) LB形は、7MPa専用です。

12 質量表

単位 : kg

記号 内径	基本質量 (ストローク : 0mm)																		ストローク質量	
	S		LA・LB		FA		FB		FC		FD		CA・CB		TC		TA		100mm	
	Bロッド	Cロッド	Bロッド	Cロッド	Bロッド	Cロッド	Bロッド	Cロッド	Bロッド	Cロッド	Bロッド	Cロッド	Bロッド	Cロッド	Bロッド	Cロッド	Bロッド	Cロッド	Bロッド	Cロッド
φ 32	3.1	3.0	3.5	3.4	3.3	3.2	3.5	3.4	-	-	-	-	3.5	3.4	3.4	3.3	3.1	3.0	0.9	0.8
φ 40	3.9	3.8	4.4	4.3	4.1	4.0	4.4	4.1	4.6	4.5	4.9	4.6	4.5	4.4	4.5	4.4	4.0	3.9	1.0	0.9
φ 50	5.9	5.8	6.3	6.2	6.3	6.2	6.9	6.8	7.2	7.1	7.8	7.7	6.9	6.8	6.7	6.6	5.6	5.5	1.4	1.2
φ 63	9.1	8.7	9.9	9.5	9.6	9.2	10.6	10.2	10.9	10.5	11.9	11.5	11.1	10.7	10.5	10.1	9.2	8.8	2.0	1.7
φ 80	16.1	15.1	17.5	16.6	17.0	16.0	18.6	17.7	18.9	17.9	20.5	19.6	18.9	18.0	18.0	17.1	16.1	15.2	3.4	3.0
φ100	24.9	23.5	27.2	25.8	26.7	25.3	29.4	28.0	29.5	28.1	32.2	30.8	31.1	29.7	28.5	27.1	25.7	24.3	4.9	4.2
φ125	44.9	42.0	49.7	46.8	48.4	45.5	53.2	50.3	53.4	50.5	58.2	55.3	56.5	53.6	51.3	48.4	47.9	45.0	7.6	6.4
φ140	60.1	56.0	66.0	51.8	63.5	59.4	70.1	65.9	69.9	65.8	76.5	72.3	76.2	72.0	69.0	64.8	66.8	52.6	9.4	8.0
φ150	68.9	63.7	76.8	71.6	74.2	69.0	82.5	77.3	81.8	76.6	90.1	84.9	88.0	82.8	79.8	74.6	78.7	73.5	10.9	9.2
φ160	81.1	75.7	90.2	84.7	87.9	82.5	97.6	92.1	97.4	92.0	107.1	101.6	104.2	98.7	94.3	88.8	95.5	90.0	13.9	12.0
φ180	112.9	105.5	126.7	119.3	122.6	115.2	136.3	128.6	135.4	128.0	149.1	141.4	151.0	143.6	133.8	126.4	135.9	128.5	17.4	15.1
φ200	155.4	147.1	171.3	163.0	163.3	155.0	182.7	174.4	182.2	173.9	201.6	193.3	203.6	195.3	180.2	171.9	181.2	172.9	21.4	18.7
φ224	195.5	189.8	232.0	218.3	207.5	201.8	243.0	229.3	231.6	225.9	267.1	253.4	267.3	253.6	236.0	222.3	253.5	239.8	27.2	23.8
φ250	269.0	254.0	309.2	294.0	284.0	269.0	322.2	307.0	317.5	302.5	355.7	340.5	339.2	324.0	309.2	294.0	315.2	300.0	33.6	29.6