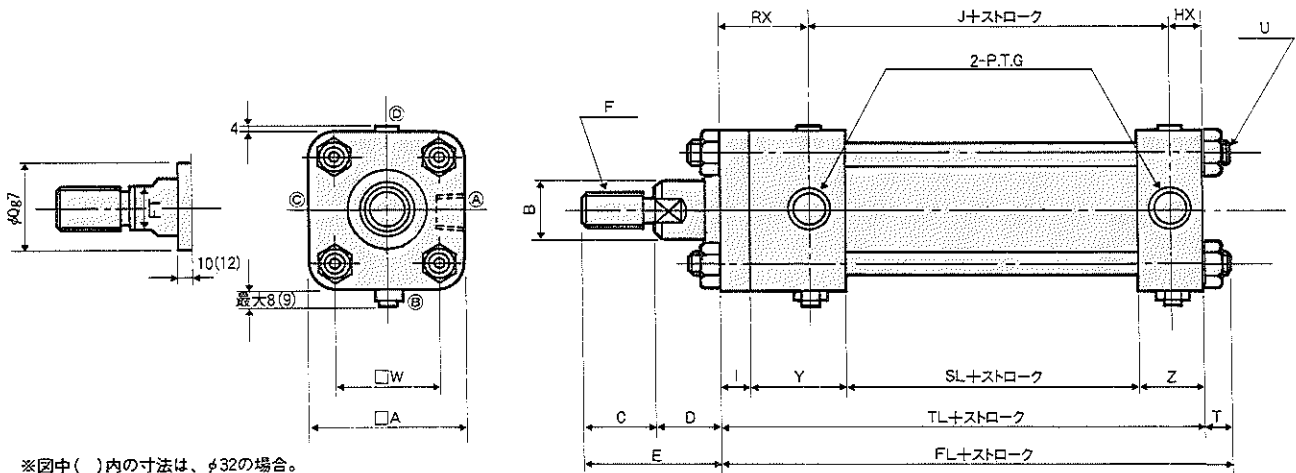


# 基本形(S)



※図中( )内の寸法は、φ32の場合。  
 ※④⑤⑥⑦は、ポート・バルブの位置関係です。P.25の「8.ポート、クッションバルブ、チェックバルブ、エア抜き位置の関係」をご参照ください。

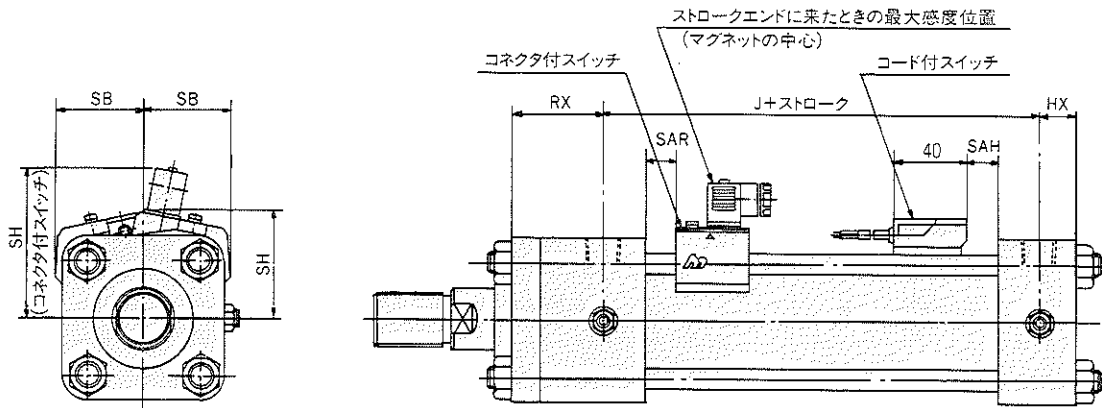
## 寸法表

| 記号      |    | シリンダ径         |               |               |               |               |               |             |             |             |             |                |                |                |             |            |
|---------|----|---------------|---------------|---------------|---------------|---------------|---------------|-------------|-------------|-------------|-------------|----------------|----------------|----------------|-------------|------------|
|         |    | 32            | 40            | 50            | 63            | 80            | 100           | 125         | 140         | 150         | 160         | 180            | 200            | 224            | 250         |            |
| FT      | B型 | 14            | 19            | 24            | 30            | 41            | 50            | 65          | 75          | 80          | 85          | 95             | 105            | 120            | 133         |            |
|         | C型 | 12            | 14            | 19            | 24            | 30            | 41            | 50          | 58          | 60          | 65          | 75             | 85             | 95             | 105         |            |
| RX      |    | 36            | 36            | 42            | 44            | 56            | 58            | 66          | 68          | 70          | 73          | 74             | 85             | 90             | 107         |            |
| HX      |    | 15            | 15            | 17            | 17            | 20            | 20            | 25          | 25          | 25          | 25          | 30             | 35             | 35             | 42          |            |
| SL      |    | 60            | 64            | 66            | 72            | 72            | 78            | 83          | 91          | 99          | 109         | 118            | 111            | 110            | 113         |            |
| TL      |    | 141           | 141           | 155           | 163           | 184           | 192           | 220         | 230         | 240         | 253         | 275            | 301            | 305            | 346         |            |
| FL      |    | 151           | 153           | 167           | 178           | 202           | 212           | 243         | 254         | 287         | 280         | 304            | 332            | 344            | 385         |            |
| ピストンロッド | B型 | B             | 18            | 22.4          | 28            | 35.5          | 45            | 56          | 71          | 80          | 85          | 90             | 100            | 112            | 125         | 140        |
|         |    | C             | 25            | 30            | 35            | 45            | 60            | 75          | 95          | 110         | 115         | 120            | 140            | 150            | 180         | 195        |
|         |    | E             | 55            | 60            | 65            | 80            | 95            | 115         | 140         | 160         | 165         | 175            | 195            | 205            | 240         | 260        |
|         |    | F             | M16<br>P1.5   | M20<br>P1.5   | M24<br>P1.5   | M30<br>P1.5   | M39<br>P1.5   | M48<br>P1.5 | M64<br>P2   | M72<br>P2   | M76<br>P2   | M80<br>P2      | M95<br>P2      | M100<br>P2     | M120<br>P2  | M130<br>P2 |
|         |    | Q             | 35            | 40            | 46            | 55            | 65            | 80          | 95          | 105         | 110         | 115            | 125            | 140            | 150         | 170        |
|         | C型 | B             | 14            | 18            | 22.4          | 28            | 35.5          | 45          | 56          | 63          | 67          | 71             | 80             | 90             | 100         | 112        |
|         |    | C             | 18            | 25            | 30            | 35            | 45            | 60          | 75          | 80          | 85          | 95             | 110            | 120            | 140         | 150        |
|         |    | E             | 48            | 55            | 60            | 70            | 80            | 100         | 120         | 130         | 135         | 150            | 165            | 175            | 200         | 215        |
|         |    | F             | M12<br>P1.5   | M16<br>P1.5   | M20<br>P1.5   | M24<br>P1.5   | M30<br>P1.5   | M39<br>P1.5 | M48<br>P1.5 | M56<br>P2   | M60<br>P2   | M64<br>P2      | M72<br>P2      | M80<br>P2      | M95<br>P2   | M100<br>P2 |
|         |    | Q             | 35            | 36            | 40            | 46            | 55            | 65          | 80          | 85          | 90          | 95             | 105            | 115            | 125         | 140        |
| D       |    | 30            | 30            | 30            | 35            | 35            | 40            | 45          | 50          | 50          | 55          | 55             | 55             | 60             | 65          |            |
| G       |    | $\frac{3}{8}$ | $\frac{3}{8}$ | $\frac{1}{2}$ | $\frac{1}{2}$ | $\frac{3}{4}$ | $\frac{3}{4}$ | 1           | 1           | 1           | 1           | $1\frac{1}{4}$ | $1\frac{1}{2}$ | $1\frac{1}{2}$ | 2           |            |
| I       |    | 11            | 11            | 13            | 15            | 18            | 20            | 24          | 26          | 28          | 31          | 33             | 37             | 42             | 47          |            |
| A       |    | 55            | 65            | 75            | 90            | 110           | 135           | 165         | 185         | 196         | 210         | 235            | 262            | 292            | 325         |            |
| T       |    | 10            | 12            | 12            | 15            | 18            | 20            | 23          | 24          | 27          | 27          | 29             | 31             | 36             | 39          |            |
| U       |    | M8<br>P1.25   | M10<br>P1.25  | M10<br>P1.25  | M12<br>P1.5   | M16<br>P1.5   | M18<br>P1.5   | M22<br>P1.5 | M24<br>P1.5 | M27<br>P1.5 | M27<br>P1.5 | M30<br>P1.5    | M33<br>P1.5    | M39<br>P1.5    | M42<br>P1.5 |            |
| W       |    | 40            | 45            | 52            | 65            | 80            | 98            | 122         | 138         | 148         | 160         | 182            | 200            | 225            | 250         |            |
| Y       |    | 40            | 38            | 44            | 44            | 56            | 56            | 56          | 65          | 65          | 65          | 69             | 83             | 87             | 102         |            |
| Z       |    | 30            | 28            | 32            | 32            | 38            | 38            | 48          | 48          | 48          | 48          | 58             | 70             | 70             | 84          |            |
| J       |    | 90            | 90            | 96            | 102           | 108           | 114           | 129         | 137         | 145         | 155         | 171            | 181            | 180            | 197         |            |

※TFRBシリーズ(スイッチ付)のシリンダ径はφ32~φ125です。

単位: mm

## 標準スイッチ付外形寸法図



※スイッチ取付部以外の寸法はTF・TFR共通です。

### ■寸法表 (標準スイッチ: Rタイプ)

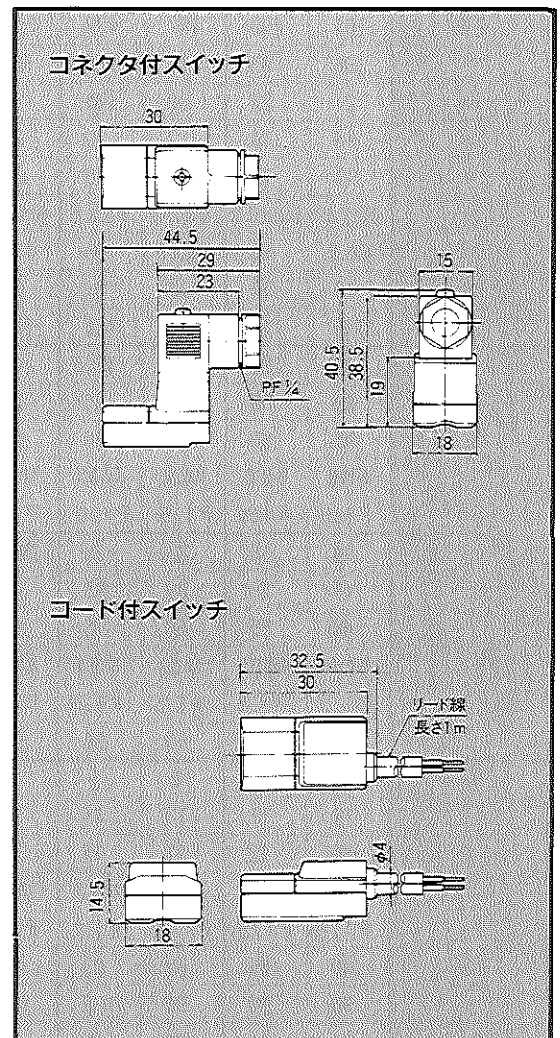
単位:mm

| 記号<br>内径 | コード付 |    |     |     | コネクタ付 |     |     |     | AR | AH | BA   |
|----------|------|----|-----|-----|-------|-----|-----|-----|----|----|------|
|          | SB   | SH | SAR | SAH | SB    | SH  | SAR | SAH |    |    |      |
| φ 32     | 29.5 | 40 | 16  | 16  | 28.5  | 70  | 5   | 5   | 30 | 30 | 27.5 |
| φ 40     | 33   | 42 | 18  | 18  | 32    | 72  | 7   | 7   | 32 | 32 | 32.5 |
| φ 50     | 37   | 49 | 19  | 19  | 37    | 78  | 8   | 8   | 33 | 33 | 37.5 |
| φ 63     | 46   | 55 | 21  | 23  | 45    | 85  | 10  | 12  | 35 | 37 | 45   |
| φ 80     | 58   | 64 | 20  | 24  | 58    | 94  | 9   | 13  | 34 | 38 | 55   |
| φ 100    | 68   | 73 | 23  | 27  | 68    | 104 | 12  | 16  | 37 | 41 | 67.5 |
| φ 125    | 87   | 90 | 24  | 31  | 87    | 120 | 13  | 20  | 38 | 45 | 82.5 |

注1) スイッチ取付方向は、ロッド側・ヘッド側共記線口が内側です。  
 2) スイッチ取付金具は各サイズにより異なります。

### スイッチ単品外形寸法図

(標準スイッチ: Rタイプ) 単位: mm



### ■スイッチ取付可能

#### 最小シリンダストローク (標準スイッチ: Rタイプ)

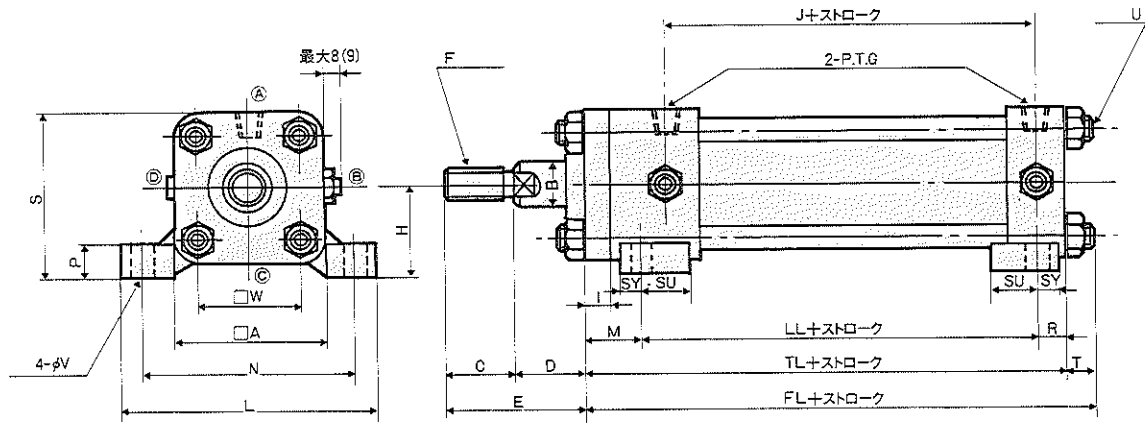
単位:mm

| 記号<br>内径 | TC形以外の場合 |       | TC形の場合 |       |
|----------|----------|-------|--------|-------|
|          | コード付     | コネクタ付 | コード付   | コネクタ付 |
| φ 32     | 50       | 70    | 75     | 75    |
| φ 40     | 50       | 70    | 75     | 75    |
| φ 50     | 50       | 50    | 80     | 80    |
| φ 63     | 50       | 50    | 90     | 90    |
| φ 80     | 50       | 50    | 90     | 90    |
| φ 100    | 50       | 50    | 100    | 100   |
| φ 125    | 50       | 50    | 100    | 100   |

注1) スイッチを2ヶ、同一面に取り付けしたときの寸法を示します。TC形の場合、トラニオンがカタログ通りのときの寸法を示します。

※スイッチ仕様に関してはP26参照

# フート形(LA)



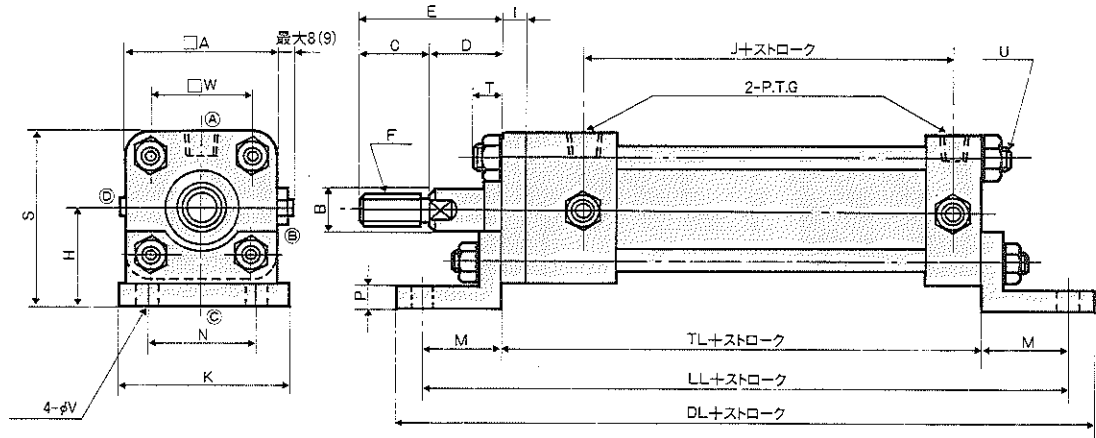
※図中( )内の寸法は、φ32の場合。  
 ※①②③④は、ポート・バルブの位置関係です。P.25の「8.ポート、クッションバルブ、チェックバルブ、エア抜き位置の関係」をご参照ください。

寸法表

| 記号          | シリンダ径       | 32            | 40            | 50            | 63            | 80            | 100           | 125         | 140         | 150         | 160         | 180         | 200             | 224             | 250             |            |
|-------------|-------------|---------------|---------------|---------------|---------------|---------------|---------------|-------------|-------------|-------------|-------------|-------------|-----------------|-----------------|-----------------|------------|
| A           |             | 55            | 65            | 75            | 90            | 110           | 135           | 165         | 185         | 196         | 210         | 235         | 262             | 292             | 325             |            |
| TL          |             | 141           | 141           | 155           | 163           | 184           | 192           | 220         | 230         | 240         | 253         | 275         | 301             | 305             | 346             |            |
| LL          |             | 98            | 98            | 108           | 106           | 124           | 122           | 136         | 144         | 146         | 150         | 172         | 186             | 180             | 197             |            |
| FL          |             | 151           | 153           | 167           | 178           | 202           | 212           | 243         | 254         | 267         | 280         | 304         | 332             | 341             | 385             |            |
| N           |             | 88            | 95            | 115           | 132           | 155           | 190           | 224         | 250         | 270         | 285         | 315         | 355             | 395             | 425             |            |
| M           |             | 27            | 27            | 30            | 36            | 39            | 45            | 54          | 56          | 61          | 67          | 68          | 76              | 80.5            | 93.5            |            |
| P           |             | 14            | 14            | 17            | 19            | 25            | 27            | 32          | 35          | 37          | 42          | 47          | 52              | 52              | 57              |            |
| V           |             | 11            | 11            | 14            | 18            | 18            | 22            | 26          | 26          | 30          | 33          | 33          | 36              | 42              | 45              |            |
| H           |             | 35±0.15       | 37.5±0.15     | 45±0.15       | 50±0.15       | 60±0.25       | 71±0.25       | 85±0.25     | 95±0.25     | 106±0.25    | 112±0.25    | 125±0.25    | 140±0.25        | 150±0.25        | 170±0.25        |            |
| S           |             | 62.5          | 70            | 82.5          | 95            | 115           | 138.5         | 167.5       | 187.5       | 204         | 217         | 242.5       | 271             | 296             | 332.5           |            |
| R           |             | 16            | 16            | 17            | 21            | 21            | 25            | 30          | 30          | 33          | 36          | 35          | 39              | 38.5            | 46.5            |            |
| L           |             | 109           | 118           | 145           | 165           | 190           | 230           | 272         | 300         | 320         | 345         | 375         | 425             | 475             | 515             |            |
| ピストン<br>ロッド | B型          | B             | 18            | 22.4          | 28            | 35.5          | 45            | 56          | 71          | 80          | 85          | 90          | 100             | 112             | 125             | 140        |
|             |             | C             | 25            | 30            | 35            | 45            | 60            | 75          | 95          | 110         | 115         | 120         | 140             | 150             | 180             | 195        |
|             |             | E             | 55            | 60            | 65            | 80            | 95            | 115         | 140         | 160         | 165         | 175         | 195             | 205             | 240             | 260        |
|             |             | F             | M16<br>P1.5   | M20<br>P1.5   | M24<br>P1.5   | M30<br>P1.5   | M39<br>P1.5   | M48<br>P1.5 | M64<br>P2   | M72<br>P2   | M76<br>P2   | M80<br>P2   | M95<br>P2       | M100<br>P2      | M120<br>P2      | M130<br>P2 |
|             | C型          | B             | 14            | 18            | 22.4          | 28            | 35.5          | 45          | 56          | 63          | 67          | 71          | 80              | 90              | 100             | 112        |
|             |             | C             | 18            | 25            | 30            | 35            | 45            | 60          | 75          | 80          | 85          | 95          | 110             | 120             | 140             | 150        |
|             |             | E             | 48            | 55            | 60            | 70            | 80            | 100         | 120         | 130         | 135         | 150         | 165             | 175             | 200             | 215        |
|             |             | F             | M12<br>P1.5   | M16<br>P1.5   | M20<br>P1.5   | M24<br>P1.5   | M30<br>P1.5   | M39<br>P1.5 | M48<br>P1.5 | M56<br>P2   | M60<br>P2   | M64<br>P2   | M72<br>P2       | M80<br>P2       | M95<br>P2       | M100<br>P2 |
|             | D           | 30            | 30            | 30            | 35            | 35            | 40            | 45          | 50          | 50          | 55          | 55          | 55              | 60              | 65              |            |
|             | G           | $\frac{3}{8}$ | $\frac{3}{8}$ | $\frac{1}{2}$ | $\frac{1}{2}$ | $\frac{3}{4}$ | $\frac{3}{4}$ | 1           | 1           | 1           | 1           | 1           | 1 $\frac{1}{2}$ | 1 $\frac{1}{2}$ | 1 $\frac{1}{2}$ | 2          |
| I           | 11          | 11            | 13            | 15            | 18            | 20            | 24            | 26          | 28          | 31          | 33          | 37          | 42              | 47              |                 |            |
| T           | 10          | 12            | 12            | 15            | 18            | 20            | 22            | 24          | 27          | 27          | 27          | 31          | 36              | 39              |                 |            |
| U           | M8<br>P1.25 | M10<br>P1.25  | M10<br>P1.25  | M12<br>P1.5   | M16<br>P1.5   | M18<br>P1.5   | M22<br>P1.5   | M24<br>P1.5 | M27<br>P1.5 | M27<br>P1.5 | M30<br>P1.5 | M33<br>P1.5 | M39<br>P1.5     | M42<br>P1.5     |                 |            |
| W           | 40          | 45            | 52            | 65            | 80            | 98            | 122           | 138         | 148         | 160         | 182         | 200         | 225             | 250             |                 |            |
| J           | 90          | 90            | 96            | 102           | 108           | 114           | 129           | 137         | 145         | 155         | 171         | 181         | 180             | 197             |                 |            |
| SU          | 31          | 31            | 34            | 32            | 42            | 38            | 41            | 41          | 38          | 40          | 50          | 56          | 56              | 68              |                 |            |
| SY          | 13          | 13            | 14            | 18            | 18            | 22            | 25            | 25          | 28          | 31          | 34          | 38          | 38              | 46              |                 |            |

※TFRBシリーズ(スイッチ付)のシリンダ径はφ32~φ125です。

# フート形(LB)〔7MPa専用〕



※図中( )内の寸法は、φ32の場合。

※(A)(B)(C)は、ポート・バルブの位置関係です。P.25の「8.ポート、クッションバルブ、チェックバルブ、エア抜き位置の関係」をご参照ください。

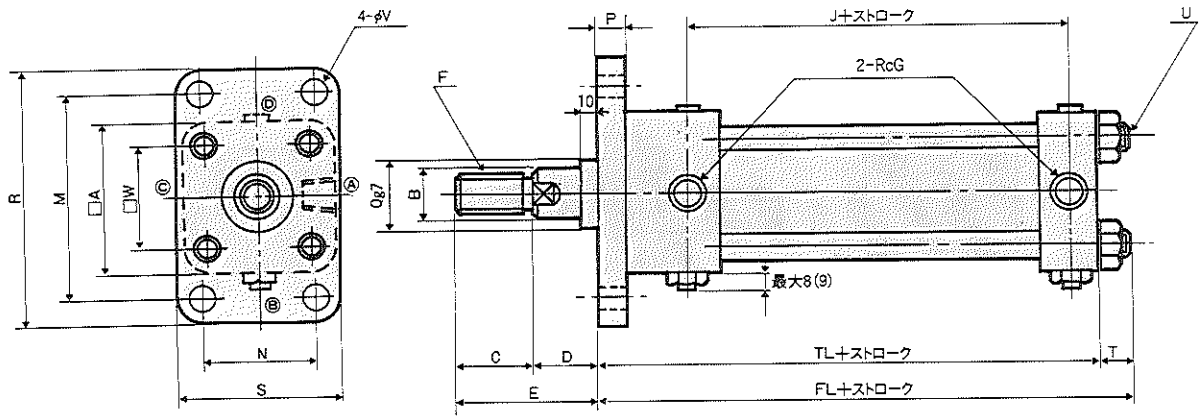
寸法表

| 記号 | シリンダ径 | 32            | 40            | 50            | 63            | 80            | 100           | 125         | 140         | 150         | 160         | 180             | 200             | 224             | 250         |
|----|-------|---------------|---------------|---------------|---------------|---------------|---------------|-------------|-------------|-------------|-------------|-----------------|-----------------|-----------------|-------------|
| A  |       | 55            | 65            | 75            | 90            | 110           | 135           | 165         | 185         | 196         | 210         | 235             | 262             | 292             | 325         |
| TL |       | 141           | 141           | 155           | 163           | 184           | 192           | 220         | 230         | 240         | 253         | 275             | 301             | 305             | 346         |
| LL |       | 205           | 205           | 225           | 247           | 284           | 302           | 352         | 370         | 390         | 403         | 445             | 497             | 535             | 606         |
| DL |       | 231           | 231           | 255           | 283           | 324           | 348           | 410         | 430         | 450         | 473         | 525             | 577             | 625             | 706         |
| N  |       | 40            | 46            | 58            | 65            | 87            | 109           | 130         | 145         | 155         | 170         | 185             | 206             | 230             | 250         |
| M  |       | 32            | 32            | 35            | 42            | 50            | 55            | 66          | 70          | 75          | 75          | 85              | 98              | 115             | 130         |
| P  |       | 7             | 7             | 7             | 10            | 14            | 14            | 14          | 17          | 17          | 17          | 20              | 26              | 30              | 36          |
| V  |       | 11            | 11            | 14            | 18            | 18            | 22            | 26          | 26          | 30          | 33          | 33              | 36              | 42              | 45          |
| H  |       | 40±0.15       | 43±0.15       | 50±0.15       | 60±0.15       | 72±0.25       | 85±0.25       | 105±0.25    | 115±0.25    | 123±0.25    | 132±0.25    | 148±0.25        | 165±0.25        | 185±0.25        | 208±0.25    |
| S  |       | 67.5          | 75.5          | 87.5          | 105           | 127           | 152.5         | 187.5       | 207.5       | 221         | 237         | 265.5           | 296             | 331             | 370.5       |
| B型 | B     | 18            | 22.4          | 28            | 35.5          | 45            | 56            | 71          | 80          | 85          | 90          | 100             | 112             | 125             | 140         |
|    | C     | 25            | 30            | 35            | 45            | 60            | 75            | 95          | 110         | 115         | 120         | 140             | 150             | 180             | 195         |
|    | E     | 55            | 60            | 65            | 80            | 95            | 115           | 140         | 160         | 165         | 175         | 195             | 205             | 240             | 260         |
|    | F     | M16<br>P1.5   | M20<br>P1.5   | M24<br>P1.5   | M30<br>P1.5   | M39<br>P1.5   | M48<br>P1.5   | M64<br>P2   | M72<br>P2   | M76<br>P2   | M80<br>P2   | M95<br>P2       | M100<br>P2      | M120<br>P2      | M130<br>P2  |
| C型 | B     | 14            | 18            | 22.4          | 28            | 35.5          | 45            | 56          | 63          | 67          | 71          | 80              | 90              | 100             | 112         |
|    | C     | 18            | 25            | 30            | 35            | 45            | 60            | 75          | 80          | 85          | 95          | 110             | 120             | 140             | 150         |
|    | E     | 48            | 55            | 60            | 70            | 80            | 100           | 120         | 130         | 135         | 150         | 165             | 175             | 200             | 215         |
|    | F     | M12<br>P1.5   | M16<br>P1.5   | M20<br>P1.5   | M24<br>P1.5   | M30<br>P1.5   | M39<br>P1.5   | M48<br>P1.5 | M56<br>P2   | M60<br>P2   | M64<br>P2   | M72<br>P2       | M80<br>P2       | M95<br>P2       | M100<br>P2  |
| D  | 30    | 30            | 30            | 35            | 35            | 40            | 45            | 50          | 50          | 55          | 55          | 55              | 55              | 60              | 65          |
| G  |       | $\frac{3}{8}$ | $\frac{3}{8}$ | $\frac{1}{2}$ | $\frac{1}{2}$ | $\frac{3}{4}$ | $\frac{3}{4}$ | 1           | 1           | 1           | 1           | 1 $\frac{1}{4}$ | 1 $\frac{1}{2}$ | 1 $\frac{1}{2}$ | 2           |
| I  |       | 11            | 11            | 13            | 15            | 18            | 20            | 24          | 26          | 28          | 31          | 33              | 37              | 42              | 47          |
| T  |       | 10            | 12            | 12            | 15            | 18            | 20            | 23          | 24          | 27          | 27          | 29              | 31              | 36              | 39          |
| U  |       | M8<br>P1.25   | M10<br>P1.25  | M10<br>P1.25  | M12<br>P1.5   | M16<br>P1.5   | M18<br>P1.5   | M22<br>P1.5 | M24<br>P1.5 | M27<br>P1.5 | M27<br>P1.5 | M30<br>P1.5     | M33<br>P1.5     | M39<br>P1.5     | M42<br>P1.5 |
| W  |       | 40            | 45            | 52            | 65            | 80            | 98            | 122         | 138         | 148         | 160         | 182             | 200             | 225             | 250         |
| J  |       | 90            | 90            | 96            | 102           | 108           | 114           | 129         | 137         | 145         | 155         | 171             | 181             | 180             | 197         |
| K  |       | 63            | 69            | 85            | 98            | 118           | 150           | 175         | 195         | 210         | 225         | 243             | 272             | 310             | 335         |

※TFRBシリーズ(スイッチ付)のシリンダ径はφ32~φ125です。

単位: mm

# フランジ形 (FA)



※ⒶⒷⒸⒹは、ポート・バルブの位置関係です。P.25の「8.ポート、クッション/バルブ、チェックバルブ、エア抜き位置の関係」をご参照ください。 ※図中( )内の寸法は、φ32の場合。

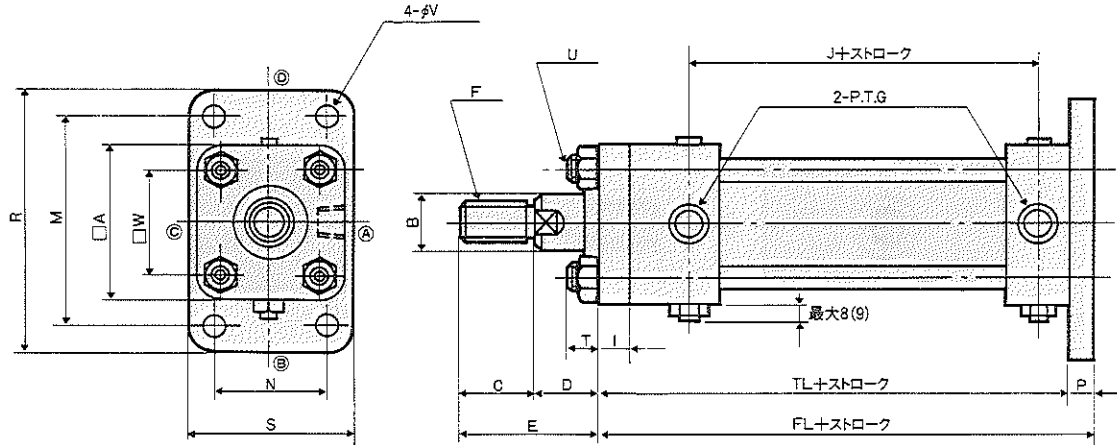
寸法表

| シリンダ径            | 32            | 40            | 50            | 63            | 80            | 100           | 125         | 140         | 150         | 160       | 180             | 200             | 224             | 250        |            |            |
|------------------|---------------|---------------|---------------|---------------|---------------|---------------|-------------|-------------|-------------|-----------|-----------------|-----------------|-----------------|------------|------------|------------|
| 記号               |               |               |               |               |               |               |             |             |             |           |                 |                 |                 |            |            |            |
| S                | 63            | 69            | 85            | 98            | 118           | 145           | 175         | 195         | 206         | 218       | 243             | 272             | 300             | 335        |            |            |
| R                | 109           | 118           | 145           | 165           | 190           | 224           | 272         | 300         | 315         | 335       | 375             | 425             | 462             | 515        |            |            |
| P                | 13            | 11 (13)       | 13 (18)       | 15 (20)       | 18 (24)       | 20 (28)       | 24 (33)     | 26 (37)     | 28 (39)     | 31 (41)   | 33 (46)         | 37 (51)         | 41 (58)         | 46 (65)    |            |            |
| N                | 40            | 46            | 58            | 65            | 87            | 109           | 130         | 145         | 155         | 170       | 185             | 206             | 230             | 250        |            |            |
| M                | 88            | 95            | 115           | 132           | 155           | 190           | 224         | 250         | 270         | 285       | 315             | 355             | 395             | 425        |            |            |
| V                | 11            | 11            | 14            | 18            | 18            | 22            | 26          | 26          | 30          | 33        | 33              | 36              | 42              | 45         |            |            |
| TL               | 143           | 141 (143)     | 155 (160)     | 163 (168)     | 184 (190)     | 192 (200)     | 220 (229)   | 230 (241)   | 240 (251)   | 253 (263) | 275 (288)       | 301 (315)       | 304 (321)       | 345 (364)  |            |            |
| FL               | 153           | 153 (155)     | 167 (172)     | 178 (183)     | 202 (208)     | 212 (220)     | 243 (252)   | 254 (269)   | 267 (278)   | 280 (290) | 304 (317)       | 332 (346)       | 340 (357)       | 384 (403)  |            |            |
| ピストン<br>ロッド<br>型 | B型            | B             | 18            | 22.4          | 28            | 35.5          | 45          | 56          | 71          | 80        | 85              | 90              | 100             | 112        | 125        | 140        |
|                  |               | C             | 25            | 30            | 35            | 45            | 60          | 75          | 95          | 110       | 115             | 120             | 140             | 150        | 180        | 195        |
|                  |               | E             | 55            | 60            | 65            | 80            | 95          | 115         | 140         | 160       | 165             | 175             | 195             | 205        | 240        | 260        |
|                  |               | F             | M16<br>P1.5   | M20<br>P1.5   | M24<br>P1.5   | M30<br>P1.5   | M39<br>P1.5 | M48<br>P1.5 | M64<br>P2   | M72<br>P2 | M76<br>P2       | M80<br>P2       | M95<br>P2       | M100<br>P2 | M120<br>P2 | M130<br>P2 |
|                  |               | Q             | 35            | 40            | 46            | 55            | 65          | 80          | 95          | 105       | 110             | 115             | 125             | 140        | 150        | 170        |
|                  | C型            | B             | 14            | 18            | 22.4          | 28            | 35.5        | 45          | 56          | 63        | 67              | 71              | 80              | 90         | 100        | 112        |
|                  |               | C             | 18            | 25            | 30            | 35            | 45          | 60          | 75          | 80        | 85              | 95              | 110             | 120        | 140        | 150        |
|                  |               | E             | 48            | 55            | 60            | 70            | 80          | 100         | 120         | 130       | 135             | 150             | 165             | 175        | 200        | 215        |
|                  |               | F             | M12<br>P1.5   | M16<br>P1.5   | M20<br>P1.5   | M24<br>P1.5   | M30<br>P1.5 | M39<br>P1.5 | M48<br>P1.5 | M56<br>P2 | M60<br>P2       | M64<br>P2       | M72<br>P2       | M80<br>P2  | M95<br>P2  | M100<br>P2 |
|                  |               | Q             | 35            | 36            | 40            | 46            | 55          | 65          | 80          | 85        | 90              | 95              | 105             | 115        | 125        | 140        |
| D                | 30            | 30            | 30            | 35            | 35            | 40            | 45          | 50          | 50          | 55        | 55              | 55              | 60              | 65         |            |            |
| G                | $\frac{3}{8}$ | $\frac{3}{8}$ | $\frac{1}{2}$ | $\frac{1}{2}$ | $\frac{5}{8}$ | $\frac{3}{4}$ | 1           | 1           | 1           | 1         | 1 $\frac{1}{4}$ | 1 $\frac{1}{2}$ | 1 $\frac{1}{2}$ | 2          |            |            |
| A                | 55            | 65            | 75            | 90            | 110           | 135           | 165         | 185         | 196         | 210       | 235             | 262             | 292             | 325        |            |            |
| T                | 10            | 12            | 12            | 15            | 18            | 20            | 23          | 24          | 27          | 27        | 29              | 31              | 36              | 39         |            |            |
| U                | M8            | M10           | M10           | M12           | M16           | M18           | M22         | M24         | M27         | M27       | M30             | M33             | M39             | M42        |            |            |
|                  | P1.25         | P1.25         | P1.25         | P1.5          | P1.5          | P1.5          | P1.5        | P1.5        | P1.5        | P1.5      | P1.5            | P1.5            | P1.5            | P1.5       |            |            |
| W                | 40            | 45            | 52            | 65            | 80            | 98            | 122         | 138         | 148         | 160       | 182             | 200             | 225             | 250        |            |            |
| J                | 90            | 90            | 96            | 102           | 108           | 114           | 129         | 137         | 145         | 155       | 171             | 181             | 180             | 197        |            |            |

注) 表中( )内寸法は、14MPaの場合を示します。その他の寸法は、7,14MPa共通です。  
※TFRBシリーズ(スイッチ付)のシリンダ径はφ32~φ125です。

単位: mm

# フランジ形(FB)



※④③②①は、ポート・バルブの位置関係です。P.25の「8.ポート、クッションバルブ、チェックバルブ、エア抜き位置の関係」をご参照ください。 ※図中( )内の寸法は、φ32の場合。

寸法表

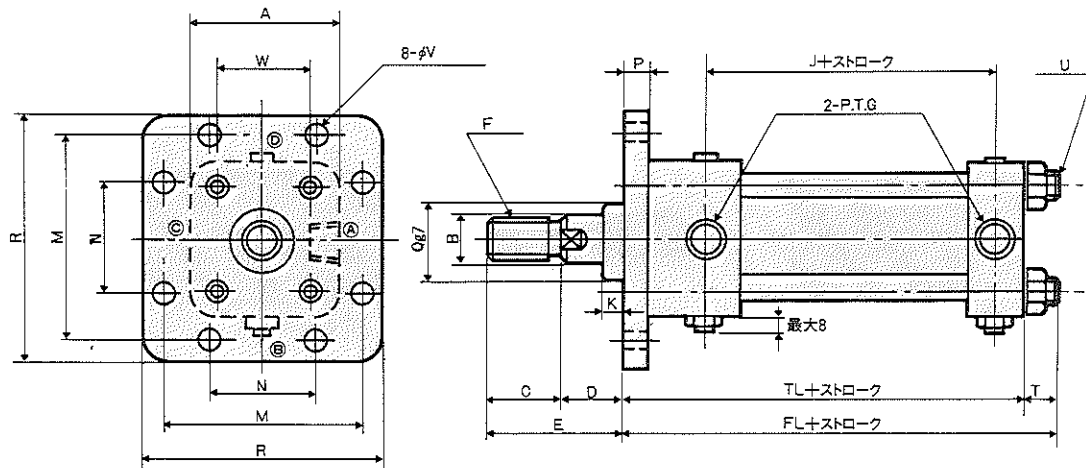
| 記号                          |        | シリンダ径         |               |               |               |               |               |             |             |             |             |                 |                 |                 |             |            |
|-----------------------------|--------|---------------|---------------|---------------|---------------|---------------|---------------|-------------|-------------|-------------|-------------|-----------------|-----------------|-----------------|-------------|------------|
|                             |        | 32            | 40            | 50            | 63            | 80            | 100           | 125         | 140         | 150         | 160         | 180             | 200             | 224             | 250         |            |
| S                           |        | 63            | 69            | 85            | 98            | 118           | 145           | 175         | 195         | 206         | 218         | 243             | 272             | 300             | 335         |            |
| R                           |        | 109           | 118           | 145           | 165           | 190           | 224           | 272         | 300         | 315         | 335         | 375             | 425             | 462             | 515         |            |
| P                           |        | 13            | 11 (13)       | 13 (18)       | 15 (20)       | 18 (24)       | 20 (28)       | 24 (33)     | 26 (37)     | 28 (39)     | 31 (41)     | 33 (46)         | 37 (51)         | 41 (58)         | 46 (65)     |            |
| N                           |        | 40            | 46            | 58            | 65            | 87            | 109           | 130         | 145         | 155         | 170         | 185             | 206             | 230             | 250         |            |
| M                           |        | 88            | 95            | 115           | 132           | 155           | 190           | 224         | 250         | 270         | 285         | 315             | 355             | 395             | 425         |            |
| V                           |        | 11            | 11            | 14            | 18            | 18            | 22            | 26          | 26          | 30          | 33          | 33              | 36              | 42              | 45          |            |
| TL                          |        | 141           | 141           | 155           | 163           | 184           | 192           | 220         | 230         | 240         | 253         | 275             | 301             | 305             | 346         |            |
| FL                          |        | 154           | 152 (154)     | 168 (173)     | 178 (183)     | 202 (208)     | 212 (220)     | 244 (253)   | 256 (267)   | 268 (279)   | 284 (294)   | 308 (321)       | 338 (352)       | 346 (363)       | 392 (411)   |            |
| ピ<br>ス<br>ト<br>ン<br>ロ<br>ッド | B<br>型 | B             | 18            | 22.4          | 28            | 35.5          | 45            | 56          | 71          | 80          | 85          | 90              | 100             | 112             | 125         | 140        |
|                             |        | C             | 25            | 30            | 35            | 45            | 60            | 75          | 95          | 110         | 115         | 120             | 140             | 150             | 180         | 195        |
|                             |        | E             | 55            | 60            | 65            | 80            | 95            | 115         | 140         | 160         | 165         | 175             | 195             | 205             | 240         | 260        |
|                             |        | F             | M16<br>P1.5   | M20<br>P1.5   | M24<br>P1.5   | M30<br>P1.5   | M39<br>P1.5   | M48<br>P1.5 | M64<br>P2   | M72<br>P2   | M76<br>P2   | M80<br>P2       | M95<br>P2       | M100<br>P2      | M120<br>P2  | M130<br>P2 |
|                             | C<br>型 | B             | 14            | 18            | 22.4          | 28            | 35.5          | 45          | 56          | 63          | 67          | 71              | 80              | 90              | 100         | 112        |
|                             |        | C             | 18            | 25            | 30            | 35            | 45            | 60          | 75          | 80          | 85          | 95              | 110             | 120             | 140         | 150        |
|                             |        | E             | 48            | 55            | 60            | 70            | 80            | 100         | 120         | 130         | 135         | 150             | 165             | 175             | 200         | 215        |
|                             |        | F             | M12<br>P1.5   | M16<br>P1.5   | M20<br>P1.5   | M24<br>P1.5   | M30<br>P1.5   | M39<br>P1.5 | M48<br>P1.5 | M56<br>P2   | N60<br>P2   | P64<br>P2       | M72<br>P2       | M80<br>P2       | M95<br>P2   | M100<br>P2 |
| D                           |        | 30            | 30            | 30            | 35            | 35            | 40            | 45          | 50          | 50          | 55          | 55              | 55              | 60              | 65          |            |
| G                           |        | $\frac{3}{8}$ | $\frac{3}{8}$ | $\frac{1}{2}$ | $\frac{1}{2}$ | $\frac{3}{4}$ | $\frac{3}{4}$ | 1           | 1           | 1           | 1           | 1 $\frac{1}{4}$ | 1 $\frac{1}{2}$ | 1 $\frac{1}{2}$ | 2           |            |
| I                           |        | 11            | 11            | 13            | 15            | 18            | 20            | 24          | 26          | 28          | 31          | 33              | 37              | 42              | 47          |            |
| A                           |        | 55            | 65            | 75            | 90            | 110           | 135           | 165         | 185         | 196         | 210         | 235             | 262             | 292             | 325         |            |
| T                           |        | 10            | 12            | 12            | 15            | 18            | 20            | 23          | 24          | 29          | 27          | 29              | 31              | 36              | 39          |            |
| U                           |        | M8<br>P1.25   | M10<br>P1.25  | M10<br>P1.25  | M12<br>P1.5   | M16<br>P1.5   | M18<br>P1.5   | M22<br>P1.5 | M24<br>P1.5 | M27<br>P1.5 | M27<br>P1.5 | M30<br>P1.5     | M33<br>P1.5     | M39<br>P1.5     | M42<br>P1.5 |            |
| W                           |        | 40            | 45            | 52            | 65            | 80            | 98            | 122         | 138         | 148         | 160         | 182             | 200             | 225             | 250         |            |
| J                           |        | 90            | 90            | 96            | 102           | 108           | 114           | 129         | 137         | 145         | 155         | 171             | 181             | 180             | 197         |            |

注) 表中( )内寸法は、14MPaの場合を示します。その他の寸法は、7,14MPa共通です。

※TFRBシリーズ(スイッチ付)のシリンダ径はφ32~φ125です。

単位: mm

# フランジ形(FC)



※ⒶⒷⒸⒹは、ポート・バルブの位置関係です。P.25の「8.ポート、クッションバルブ、チェックバルブ、エア抜き位置の関係」をご参照ください。

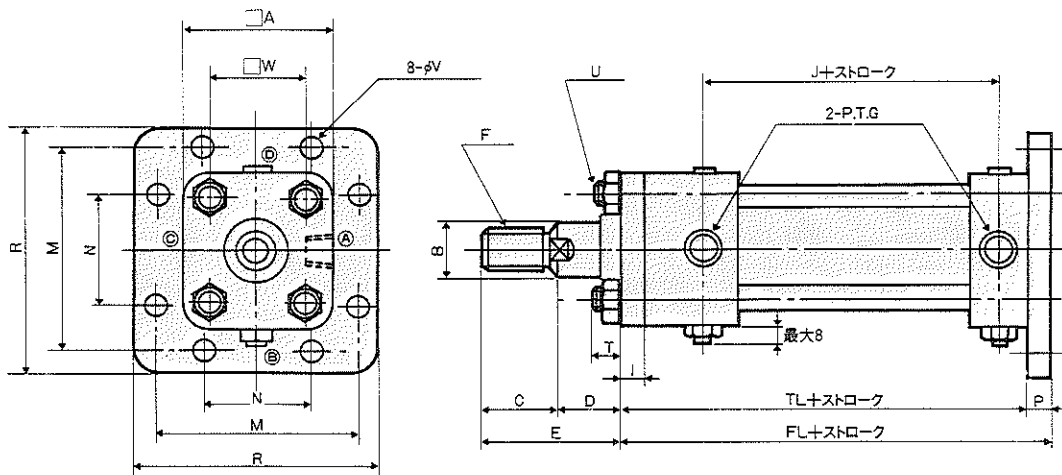
## 寸法表

| 記号 | シリンダ径 | 32            | 40            | 50            | 63            | 80            | 100  | 125  | 140  | 150  | 160  | 180             | 200             | 224             | 250  |
|----|-------|---------------|---------------|---------------|---------------|---------------|------|------|------|------|------|-----------------|-----------------|-----------------|------|
| R  |       | —             | 118           | 145           | 165           | 190           | 224  | 272  | 300  | 315  | 335  | 375             | 425             | 462             | 515  |
| P  |       | —             | 11            | 13            | 15            | 18            | 20   | 24   | 26   | 28   | 31   | 33              | 37              | 41              | 46   |
| N  |       | —             | 46            | 58            | 65            | 87            | 109  | 130  | 145  | 155  | 170  | 185             | 206             | 230             | 250  |
| M  |       | —             | 95            | 115           | 132           | 155           | 190  | 224  | 250  | 270  | 285  | 315             | 355             | 395             | 425  |
| V  |       | —             | 11            | 14            | 18            | 18            | 22   | 26   | 26   | 30   | 33   | 33              | 36              | 42              | 45   |
| TL |       | —             | 141           | 155           | 163           | 184           | 192  | 220  | 230  | 240  | 253  | 275             | 301             | 304             | 345  |
| FL |       | —             | 153           | 169           | 178           | 202           | 212  | 243  | 254  | 269  | 230  | 304             | 332             | 340             | 384  |
| B型 | B     | —             | 22.4          | 28            | 35.5          | 45            | 56   | 71   | 80   | 85   | 90   | 100             | 112             | 125             | 140  |
|    | C     | —             | 30            | 35            | 45            | 60            | 75   | 95   | 110  | 115  | 120  | 140             | 150             | 180             | 195  |
|    | E     | —             | 60            | 65            | 80            | 95            | 115  | 140  | 160  | 165  | 175  | 195             | 205             | 240             | 260  |
|    | F     | —             | M20           | M24           | M30           | M39           | M48  | M64  | M72  | M76  | M80  | M95             | M100            | M120            | M130 |
|    | Q     | —             | P1.5          | P1.5          | P1.5          | P1.5          | P1.5 | P2   | P2   | P2   | P2   | P2              | P2              | P2              | P2   |
| C型 | B     | —             | 18            | 22.4          | 28            | 35.5          | 45   | 56   | 63   | 67   | 71   | 80              | 90              | 100             | 112  |
|    | C     | —             | 25            | 30            | 35            | 45            | 60   | 75   | 80   | 85   | 95   | 110             | 120             | 140             | 150  |
|    | E     | —             | 55            | 60            | 70            | 80            | 100  | 120  | 130  | 135  | 150  | 165             | 175             | 200             | 215  |
|    | F     | —             | M16           | M20           | M24           | M30           | M39  | M48  | M56  | M60  | M64  | M72             | M80             | M95             | M100 |
|    | Q     | —             | P1.5          | P1.5          | P1.5          | P1.5          | P1.5 | P1.5 | P2   | P2   | P2   | P2              | P2              | P2              | P2   |
| D  | —     | 36            | 40            | 46            | 55            | 65            | 80   | 85   | 90   | 95   | 105  | 115             | 125             | 140             |      |
| FW | —     | 10            | 10            | 15            | 15            | 20            | 25   | 25   | 30   | 30   | 30   | 30              | 30              | 35              | 45   |
| G  | —     | $\frac{3}{8}$ | $\frac{1}{2}$ | $\frac{1}{2}$ | $\frac{3}{4}$ | $\frac{3}{4}$ | 1    | 1    | 1    | 1    | 1    | 1 $\frac{1}{4}$ | 1 $\frac{1}{2}$ | 1 $\frac{1}{2}$ | 2    |
| A  | —     | 65            | 75            | 90            | 110           | 135           | 165  | 185  | 196  | 210  | 235  | 262             | 292             | 292             | 325  |
| T  | —     | 12            | 12            | 15            | 18            | 20            | 23   | 24   | 27   | 27   | 29   | 31              | 36              | 36              | 39   |
| U  | —     | M10           | M10           | M12           | M16           | M18           | M22  | M24  | M27  | M27  | M30  | M33             | M39             | M42             |      |
| W  | —     | P1.25         | P1.25         | P1.5          | P1.5          | P1.5          | P1.5 | P1.5 | P1.5 | P1.5 | P1.5 | P1.5            | P1.5            | P1.5            | P1.5 |
| J  | —     | 45            | 52            | 65            | 80            | 98            | 122  | 138  | 148  | 160  | 182  | 200             | 225             | 225             | 250  |
| J  | —     | 90            | 96            | 102           | 108           | 114           | 129  | 137  | 145  | 155  | 171  | 181             | 180             | 180             | 197  |

※TFRBシリーズ(スイッチ付)のシリンダ径はφ32~φ125です。

単位: mm

# フランジ形(FD)



※A③④は、ポート・バルブの位置関係です。P.25の「8.ポート、クッションバルブ、チェックバルブ、エア抜き位置の関係」をご参照ください。

## 寸法表

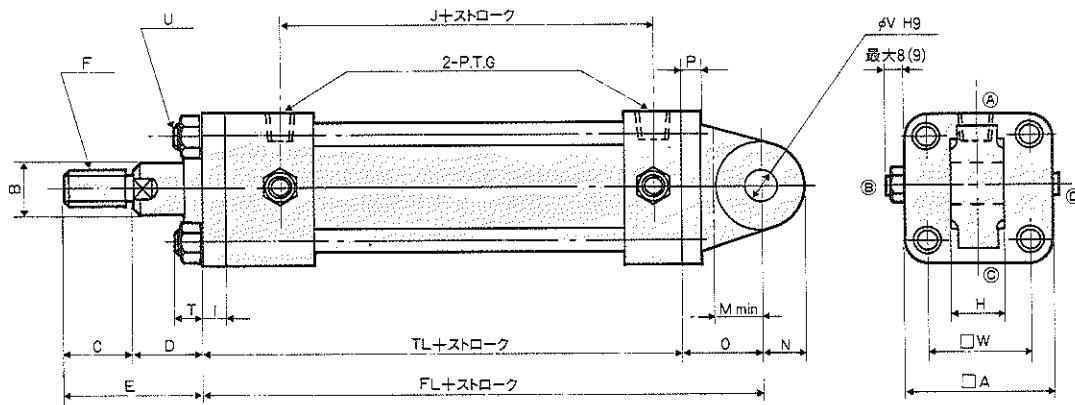
| シリンダ径   |    | 32            | 40            | 50            | 63            | 80            | 100         | 125         | 140         | 150         | 160         | 180             | 200             | 224             | 250        |            |
|---------|----|---------------|---------------|---------------|---------------|---------------|-------------|-------------|-------------|-------------|-------------|-----------------|-----------------|-----------------|------------|------------|
| R       |    | —             | 118           | 145           | 165           | 190           | 224         | 272         | 300         | 315         | 335         | 375             | 425             | 462             | 515        |            |
| P       |    | —             | 11            | 13            | 15            | 18            | 20          | 24          | 26          | 28          | 31          | 33              | 37              | 41              | 46         |            |
| N       |    | —             | 46            | 58            | 65            | 87            | 109         | 130         | 145         | 155         | 170         | 185             | 206             | 230             | 250        |            |
| M       |    | —             | 95            | 115           | 132           | 155           | 190         | 224         | 250         | 270         | 285         | 315             | 355             | 395             | 425        |            |
| V       |    | —             | 11            | 14            | 18            | 18            | 22          | 26          | 26          | 30          | 33          | 33              | 36              | 42              | 45         |            |
| TL      |    | —             | 141           | 155           | 163           | 184           | 192         | 220         | 230         | 240         | 253         | 275             | 301             | 305             | 346        |            |
| FL      |    | —             | 152           | 168           | 178           | 202           | 212         | 244         | 256         | 268         | 284         | 308             | 338             | 346             | 392        |            |
| ピストンロッド | B型 | B             | —             | 22.4          | 28            | 35.5          | 45          | 56          | 71          | 80          | 85          | 90              | 100             | 112             | 125        | 140        |
|         |    | C             | —             | 30            | 35            | 45            | 60          | 75          | 95          | 110         | 115         | 120             | 140             | 150             | 180        | 195        |
|         |    | E             | —             | 60            | 65            | 80            | 95          | 115         | 140         | 160         | 165         | 175             | 195             | 205             | 240        | 260        |
|         |    | F             | —             | M20<br>P1.5   | M24<br>P1.5   | M30<br>P1.5   | M39<br>P1.5 | M48<br>P1.5 | M64<br>P2   | M72<br>P2   | M76<br>P2   | M80<br>P2       | M95<br>P2       | M100<br>P2      | M120<br>P2 | M130<br>P2 |
| C型      | B  | —             | 18            | 22.4          | 28            | 35.5          | 45          | 56          | 63          | 67          | 71          | 80              | 90              | 100             | 112        |            |
|         | C  | —             | 25            | 30            | 35            | 45            | 60          | 75          | 80          | 85          | 95          | 110             | 120             | 140             | 150        |            |
|         | E  | —             | 55            | 60            | 70            | 80            | 100         | 120         | 130         | 135         | 150         | 165             | 175             | 200             | 215        |            |
|         | F  | —             | M16<br>P1.5   | M20<br>P1.5   | M24<br>P1.5   | M30<br>P1.5   | M39<br>P1.5 | M48<br>P1.5 | M56<br>P2   | M60<br>P2   | M64<br>P2   | M72<br>P2       | M80<br>P2       | M95<br>P2       | M100<br>P2 |            |
| D       | —  | 30            | 30            | 35            | 35            | 40            | 45          | 50          | 50          | 55          | 55          | 55              | 55              | 60              | 65         |            |
| I       | —  | 11            | 13            | 15            | 18            | 20            | 24          | 24          | 26          | 28          | 31          | 33              | 37              | 42              | 47         |            |
| G       | —  | $\frac{3}{8}$ | $\frac{1}{2}$ | $\frac{1}{2}$ | $\frac{3}{4}$ | $\frac{3}{4}$ | 1           | 1           | 1           | 1           | 1           | 1 $\frac{1}{4}$ | 1 $\frac{1}{2}$ | 1 $\frac{1}{2}$ | 2          |            |
| A       | —  | 65            | 75            | 90            | 110           | 135           | 165         | 185         | 196         | 210         | 235         | 262             | 292             | 325             |            |            |
| T       | —  | 12            | 12            | 15            | 18            | 20            | 23          | 24          | 27          | 27          | 29          | 31              | 36              | 39              |            |            |
| U       | —  | M10<br>P1.25  | M10<br>P1.25  | M12<br>P1.5   | M16<br>P1.5   | M18<br>P1.5   | M22<br>P1.5 | M24<br>P1.5 | M27<br>P1.5 | M27<br>P1.5 | M30<br>P1.5 | M33<br>P1.5     | M39<br>P1.5     | M42<br>P1.5     |            |            |
| W       | —  | 45            | 52            | 65            | 80            | 98            | 122         | 138         | 148         | 160         | 182         | 200             | 225             | 250             |            |            |
| J       | —  | 90            | 96            | 102           | 108           | 114           | 129         | 137         | 145         | 155         | 171         | 181             | 180             | 199             |            |            |

※TFRBシリーズ(スイッチ付)のシリンダ径はφ32~φ125です。

単位: mm



# クレビス形(CA)



※図中( )内の寸法は、φ32の場合。

※ⒶⒷⒸⒹは、ポート・バルブの位置関係です。P.25の「8.ポート、クッションバルブ、チェックバルブ、エア抜き位置の関係」をご参照ください。

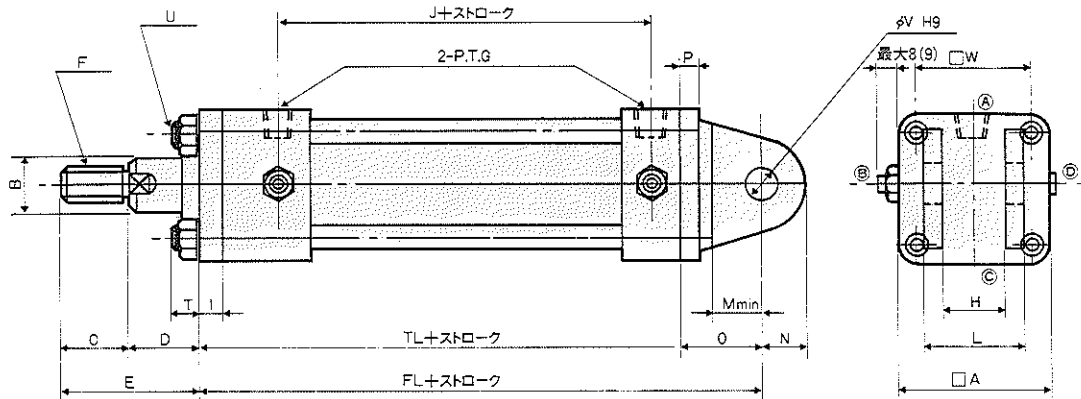
## 寸法表

| 記号 | シリンダ径 | 32            | 40            | 50            | 63            | 80            | 100           | 125         | 140         | 150         | 160         | 180             | 200             | 224             | 250         |
|----|-------|---------------|---------------|---------------|---------------|---------------|---------------|-------------|-------------|-------------|-------------|-----------------|-----------------|-----------------|-------------|
| M  |       | 20            | 20            | 25            | 40            | 40            | 50            | 63          | 80          | 80          | 90          | 100             | 115             | 125             | 125         |
| N  |       | 16            | 16            | 20            | 31.5          | 31.5          | 40            | 50          | 63          | 63          | 71          | 80              | 90              | 100             | 100         |
| O  |       | 38            | 38            | 45            | 63            | 72            | 84            | 100         | 120         | 122         | 137         | 150             | 170             | 185             | 185         |
| P  |       | 11            | 11            | 13            | 15            | 18            | 20            | 24          | 26          | 28          | 31          | 33              | 36              | 43              | 48          |
| H  |       | 25            | 25            | 31.5          | 40            | 40            | 50            | 63          | 80          | 80          | 80          | 100             | 125             | 125             | 125         |
|    |       | -0.1          | -0.1          | -0.1          | -0.1          | -0.1          | -0.1          | -0.1        | -0.1        | -0.1        | -0.1        | -0.1            | -0.1            | -0.1            | -0.1        |
|    |       | -0.4          | -0.4          | -0.4          | -0.4          | -0.4          | -0.4          | -0.4        | -0.6        | -0.6        | -0.6        | -0.6            | -0.6            | -0.6            | -0.6        |
| V  |       | 16            | 16            | 20            | 31.5          | 31.5          | 40            | 50          | 63          | 63          | 71          | 80              | 90              | 100             | 100         |
| TL |       | 141           | 141           | 155           | 163           | 184           | 192           | 220         | 230         | 240         | 253         | 275             | 301             | 305             | 346         |
| FL |       | 179           | 179           | 200           | 226           | 256           | 276           | 320         | 350         | 362         | 390         | 425             | 471             | 490             | 531         |
| B型 | B     | 18            | 22.4          | 28            | 35.5          | 45            | 56            | 71          | 80          | 85          | 90          | 100             | 112             | 125             | 140         |
|    | C     | 25            | 30            | 35            | 45            | 60            | 75            | 95          | 110         | 115         | 120         | 140             | 150             | 180             | 195         |
|    | E     | 55            | 60            | 65            | 80            | 95            | 115           | 140         | 160         | 165         | 175         | 195             | 205             | 240             | 260         |
|    | F     | M16<br>P1.5   | M20<br>P1.5   | M24<br>P1.5   | M30<br>P1.5   | M39<br>P1.5   | M48<br>P1.5   | M64<br>P2   | M72<br>P2   | M76<br>P2   | M80<br>P2   | M95<br>P2       | M100<br>P2      | M120<br>P2      | M130<br>P2  |
| C型 | B     | 14            | 18            | 22.4          | 28            | 35.5          | 45            | 56          | 63          | 67          | 71          | 80              | 90              | 100             | 112         |
|    | C     | 18            | 25            | 30            | 35            | 45            | 60            | 75          | 80          | 85          | 95          | 110             | 120             | 140             | 150         |
|    | E     | 48            | 55            | 60            | 70            | 80            | 100           | 120         | 130         | 135         | 150         | 165             | 175             | 200             | 215         |
|    | F     | M12<br>P1.5   | M16<br>P1.5   | M20<br>P1.5   | M24<br>P1.5   | M30<br>P1.5   | M39<br>P1.5   | M48<br>P1.5 | M56<br>P2   | M60<br>P2   | M64<br>P2   | M72<br>P2       | M80<br>P2       | M95<br>P2       | M100<br>P2  |
| D  | 30    | 30            | 30            | 35            | 35            | 40            | 45            | 50          | 50          | 55          | 55          | 55              | 60              | 65              |             |
| G  |       | $\frac{3}{8}$ | $\frac{3}{8}$ | $\frac{1}{2}$ | $\frac{1}{2}$ | $\frac{3}{4}$ | $\frac{3}{4}$ | 1           | 1           | 1           | 1           | 1 $\frac{1}{2}$ | 1 $\frac{1}{2}$ | 1 $\frac{1}{2}$ | 2           |
| I  |       | 11            | 11            | 13            | 15            | 18            | 20            | 24          | 26          | 28          | 31          | 33              | 37              | 42              | 47          |
| A  |       | 55            | 65            | 75            | 90            | 110           | 135           | 165         | 185         | 196         | 210         | 235             | 262             | 292             | 325         |
| T  |       | 10            | 12            | 12            | 15            | 18            | 20            | 23          | 24          | 27          | 27          | 29              | 31              | 36              | 39          |
| U  |       | M8<br>P1.25   | M10<br>P1.25  | M10<br>P1.25  | M12<br>P1.5   | M16<br>P1.5   | M18<br>P1.5   | M22<br>P1.5 | M24<br>P1.5 | M27<br>P1.5 | M27<br>P1.5 | M30<br>P1.5     | M33<br>P1.5     | M39<br>P1.5     | M42<br>P1.5 |
| W  |       | 40            | 45            | 52            | 65            | 80            | 98            | 122         | 138         | 148         | 160         | 182             | 200             | 225             | 250         |
| J  |       | 90            | 90            | 96            | 102           | 108           | 114           | 129         | 137         | 145         | 155         | 171             | 181             | 180             | 197         |

※TFR8シリーズ(スイッチ付)のシリンダ径はφ32~φ125です。

単位: mm

# クレビス形(CB)



※図中( )内の寸法は、φ32の場合。

※A③C④は、ポート・バルブの位置関係です。P.25の「8.ポート、クッションバルブ、チェックバルブ、エア抜き位置の関係」をご参照ください。

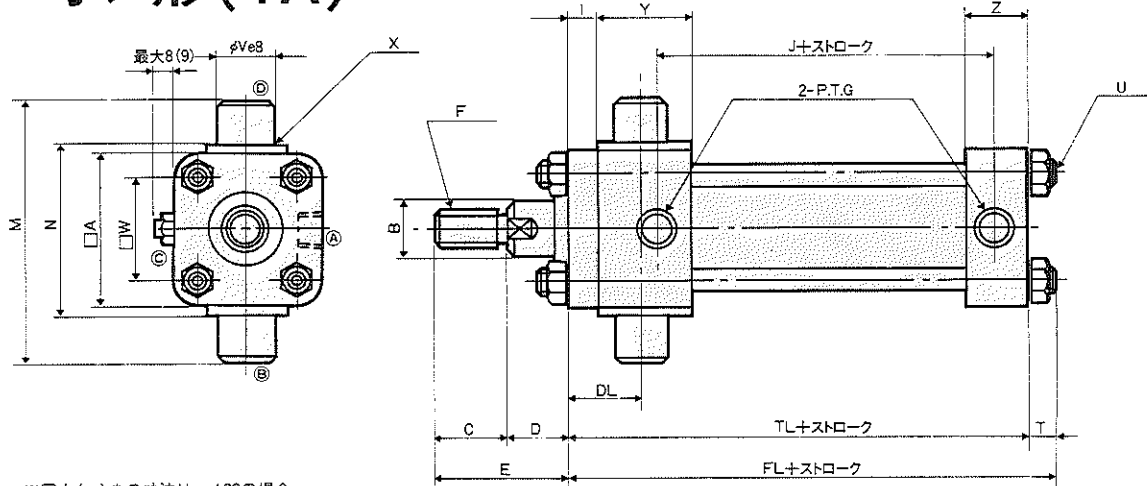
## 寸法表

| 記号       |    | シリンダ径 | 32            | 40            | 50            | 63            | 80            | 100           | 125         | 140       | 150       | 160       | 180             | 200             | 224             | 250        |
|----------|----|-------|---------------|---------------|---------------|---------------|---------------|---------------|-------------|-----------|-----------|-----------|-----------------|-----------------|-----------------|------------|
| M        |    |       | 20            | 20            | 25            | 40            | 40            | 50            | 63          | 80        | 80        | 90        | 100             | 115             | 125             | 125        |
| N        |    |       | 16            | 16            | 20            | 31.5          | 31.5          | 40            | 50          | 63        | 63        | 71        | 80              | 90              | 100             | 100        |
| O        |    |       | 38            | 38            | 45            | 63            | 72            | 84            | 100         | 120       | 122       | 137       | 150             | 170             | 185             | 185        |
| P        |    |       | 11            | 11            | 13            | 15            | 18            | 20            | 24          | 26        | 28        | 31        | 33              | 36              | 43              | 48         |
| H        |    |       | 25            | 25            | 31.5          | 40            | 40            | 50            | 63          | 80        | 80        | 80        | 100             | 125             | 125             | 125        |
|          |    |       | +0.4          | +0.4          | +0.4          | +0.4          | +0.4          | +0.4          | +0.4        | +0.6      | +0.6      | +0.6      | +0.6            | +0.6            | +0.6            | +0.6       |
|          |    |       | +0.1          | +0.1          | +0.1          | +0.1          | +0.1          | +0.1          | +0.1        | +0.1      | +0.1      | +0.1      | +0.1            | +0.1            | +0.1            | +0.1       |
| L        |    |       | 50            | 50            | 63.5          | 80            | 80            | 100           | 126         | 160       | 160       | 160       | 200             | 251             | 251             | 251        |
| V        |    |       | 16            | 16            | 20            | 31.5          | 31.5          | 40            | 50          | 63        | 63        | 71        | 80              | 90              | 100             | 100        |
| TL       |    |       | 141           | 141           | 155           | 163           | 184           | 192           | 220         | 230       | 240       | 253       | 275             | 301             | 305             | 346        |
| FL       |    |       | 179           | 179           | 200           | 226           | 256           | 276           | 320         | 350       | 362       | 390       | 425             | 471             | 490             | 531        |
| ピストンロッド型 | B型 | B     | 18            | 22.4          | 28            | 35.5          | 45            | 56            | 71          | 80        | 85        | 90        | 100             | 112             | 125             | 140        |
|          |    | C     | 25            | 30            | 35            | 45            | 60            | 75            | 95          | 110       | 115       | 120       | 140             | 150             | 180             | 195        |
|          |    | E     | 55            | 60            | 65            | 80            | 95            | 115           | 140         | 160       | 165       | 175       | 195             | 205             | 240             | 260        |
|          |    | F     | M16<br>P1.5   | M20<br>P1.5   | M24<br>P1.5   | M30<br>P1.5   | M39<br>P1.5   | M48<br>P1.5   | M64<br>P2   | M72<br>P2 | M76<br>P2 | M80<br>P2 | M95<br>P2       | M100<br>P2      | M120<br>P2      | M130<br>P2 |
| C型       |    | B     | 14            | 18            | 22.4          | 28            | 35.5          | 45            | 56          | 63        | 67        | 71        | 80              | 90              | 100             | 112        |
|          |    | C     | 18            | 25            | 30            | 35            | 45            | 60            | 75          | 80        | 85        | 95        | 110             | 120             | 140             | 150        |
|          |    | E     | 48            | 55            | 60            | 70            | 80            | 100           | 120         | 130       | 135       | 150       | 165             | 175             | 200             | 215        |
|          |    | F     | M12<br>P1.5   | M16<br>P1.5   | M20<br>P1.5   | M24<br>P1.5   | M30<br>P1.5   | M39<br>P1.5   | M48<br>P1.5 | M56<br>P2 | M60<br>P2 | M64<br>P2 | M72<br>P2       | M80<br>P2       | M95<br>P2       | M100<br>P2 |
|          | D  | 30    | 30            | 30            | 35            | 35            | 40            | 45            | 50          | 50        | 55        | 55        | 55              | 60              | 65              |            |
| G        |    |       | $\frac{3}{8}$ | $\frac{3}{8}$ | $\frac{1}{2}$ | $\frac{1}{2}$ | $\frac{3}{4}$ | $\frac{3}{4}$ | 1           | 1         | 1         | 1         | 1 $\frac{1}{4}$ | 1 $\frac{1}{2}$ | 1 $\frac{1}{2}$ | 2          |
| I        |    |       | 11            | 11            | 13            | 15            | 18            | 20            | 24          | 26        | 28        | 31        | 33              | 37              | 42              | 47         |
| A        |    |       | 55            | 65            | 75            | 90            | 110           | 135           | 165         | 185       | 196       | 210       | 235             | 262             | 292             | 325        |
| T        |    |       | 10            | 12            | 12            | 15            | 18            | 20            | 23          | 24        | 27        | 27        | 29              | 31              | 36              | 39         |
| U        |    |       | M8            | M10           | M10           | M12           | M16           | M18           | M22         | M24       | M27       | M27       | M30             | M33             | M39             | M42        |
|          |    |       | P1.25         | P1.25         | P1.25         | P1.5          | P1.5          | P1.5          | P1.5        | P1.5      | P1.5      | P1.5      | P1.5            | P1.5            | P1.5            | P1.5       |
| W        |    |       | 40            | 45            | 52            | 65            | 80            | 98            | 122         | 138       | 148       | 160       | 182             | 200             | 225             | 250        |
| J        |    |       | 90            | 90            | 96            | 102           | 108           | 114           | 129         | 137       | 145       | 155       | 171             | 181             | 180             | 197        |

※TFRBシリーズ(スイッチ付)のシリンダ径はφ32~φ125です。

単位: mm

# トラニオン形(TA)



※図中( )内の寸法は、φ32の場合。

※Aⓐⓑⓒは、ポート・バルブの位置関係です。P.25の「8.ポート、クッションバルブ、チェックバルブ、エア抜き位置の関係」をご参照ください。

## 寸法表

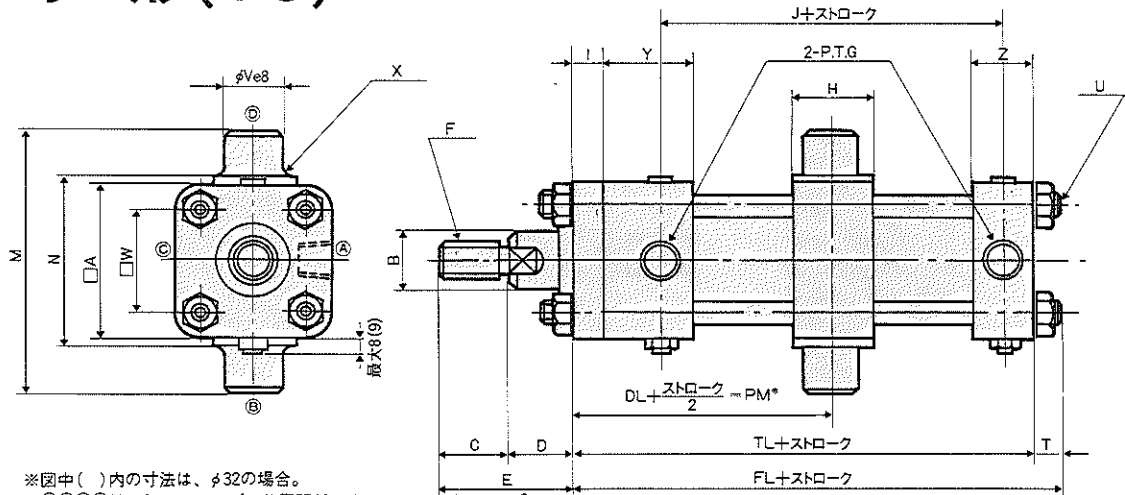
| シリンダ径   |       | 32    | 40    | 50    | 63    | 80    | 100  | 125  | 140   | 150   | 160   | 180   | 200   | 224   | 250   |     |
|---------|-------|-------|-------|-------|-------|-------|------|------|-------|-------|-------|-------|-------|-------|-------|-----|
| M       |       | 98    | 109   | 135   | 161   | 181   | 225  | 275  | 321   | 332   | 360   | 403   | 452   | 500   | 535   |     |
| N       |       | 58    | 69    | 85    | 98    | 118   | 145  | 175  | 195   | 206   | 218   | 243   | 272   | 300   | 335   |     |
|         |       | 0     | 0     | 0     | 0     | 0     | 0    | 0    | 0     | 9     | 0     | 0     | 0     | 0     | 0     |     |
| V       |       | -0.3  | -0.3  | -0.35 | -0.35 | -0.35 | -0.4 | -0.4 | -0.46 | -0.46 | -0.46 | -0.46 | -0.52 | -0.52 | -0.57 |     |
| X       |       | 20    | 20    | 25    | 31.5  | 31.5  | 40   | 50   | 63    | 63    | 71    | 80    | 90    | 100   | 100   |     |
| DL      |       | R2    | R2    | R2.5  | R2.5  | R2.5  | R3   | R3   | R4    | R4    | R4    | R4    | R5    | R5    | R5    |     |
| TL      |       | 32    | 32    | 36    | 39    | 47    | 49   | 58   | 62    | 62    | 71    | 81    | 90    | 100   | 105   |     |
| FL      |       | 141   | 141   | 155   | 163   | 184   | 192  | 220  | 241   | 251   | 273   | 301   | 325   | 339   | 361   |     |
| ピストンロッド | B型    | B     | 151   | 153   | 167   | 178   | 202  | 212  | 243   | 265   | 278   | 300   | 330   | 356   | 375   | 400 |
|         |       | C     | 18    | 22.4  | 28    | 35.5  | 45   | 56   | 71    | 80    | 85    | 90    | 100   | 112   | 125   | 140 |
|         |       | E     | 25    | 30    | 35    | 45    | 60   | 75   | 95    | 110   | 115   | 120   | 140   | 150   | 180   | 195 |
|         |       | F     | 55    | 60    | 65    | 80    | 95   | 115  | 140   | 160   | 165   | 175   | 195   | 205   | 240   | 260 |
| C型      | B     | M16   | M20   | M24   | M30   | M39   | M48  | M64  | M72   | M76   | M80   | M95   | M100  | M120  | M130  |     |
|         | C     | P1.5  | P1.5  | P1.5  | P1.5  | P1.5  | P1.5 | P2   | P2    | P2    | P2    | P2    | P2    | P2    | P2    |     |
|         | E     | 14    | 18    | 22.4  | 28    | 35.5  | 45   | 56   | 63    | 67    | 71    | 80    | 90    | 100   | 112   |     |
|         | F     | 18    | 25    | 30    | 35    | 45    | 60   | 75   | 80    | 85    | 95    | 110   | 120   | 140   | 150   |     |
| D       | 48    | 55    | 60    | 70    | 80    | 100   | 120  | 130  | 135   | 150   | 165   | 175   | 200   | 215   |       |     |
| D       | M12   | M16   | M20   | M24   | M30   | M39   | M48  | M56  | M60   | M64   | M72   | M80   | M95   | M100  |       |     |
| G       | P1.5  | P1.5  | P1.5  | P1.5  | P1.5  | P1.5  | P1.5 | P2   | P2    | P2    | P2    | P2    | P2    | P2    |       |     |
| I       | 30    | 30    | 30    | 35    | 35    | 40    | 45   | 50   | 50    | 55    | 55    | 55    | 60    | 65    |       |     |
| J       | 3/8   | 3/8   | 1/2   | 1/2   | 3/4   | 3/4   | 1    | 1    | 1     | 1     | 1     | 1 1/4 | 1 1/2 | 1 1/2 | 2     |     |
| L       | 11    | 11    | 13    | 15    | 18    | 20    | 24   | 26   | 28    | 31    | 33    | 37    | 42    | 47    |       |     |
| A       | 55    | 65    | 75    | 90    | 110   | 135   | 165  | 185  | 196   | 210   | 235   | 262   | 292   | 325   |       |     |
| T       | 10    | 12    | 12    | 15    | 18    | 20    | 23   | 24   | 27    | 27    | 29    | 31    | 36    | 39    |       |     |
| U       | M8    | M10   | M10   | M12   | M16   | M18   | M22  | M24  | M27   | M27   | M30   | M33   | M39   | M42   |       |     |
| W       | P1.25 | P1.25 | P1.25 | P1.5  | P1.5  | P1.5  | P1.5 | P1.5 | P1.5  | P1.5  | P1.5  | P1.5  | P1.5  | P1.5  |       |     |
| Y       | 40    | 45    | 52    | 65    | 80    | 98    | 122  | 138  | 148   | 160   | 182   | 200   | 225   | 250   |       |     |
| Z       | 40    | 38    | 44    | 44    | 56    | 56    | 65   | 71   | 76    | 85    | 95    | 107   | 117   | 117   |       |     |
| J       | 30    | 28    | 32    | 32    | 38    | 38    | 48   | 48   | 48    | 48    | 58    | 70    | 70    | 84    |       |     |
| J       | 90    | 90    | 96    | 102   | 108   | 114   | 129  | 137  | 145   | 155   | 171   | 181   | 180   | 197   |       |     |

注) R側カバーのポート、クッション、エア抜き位置はⓐⓑⓒとなります。

単位: mm

※TFRBシリーズ(スイッチ付)のシリンダ径はφ32~φ125です。

# トラニオン形(TC)



※図中( )内の寸法は、φ32の場合。  
 ※ⒶⒷⒸⒹは、ポート・バルブの位置関係です。TFシリーズのP.25「8.ポート、クッションバルブ、チェックバルブ、エア抜き位置の関係」をご参照ください。

※PM寸法がカタログ表記と異なる場合は、別途ご指示下さい。

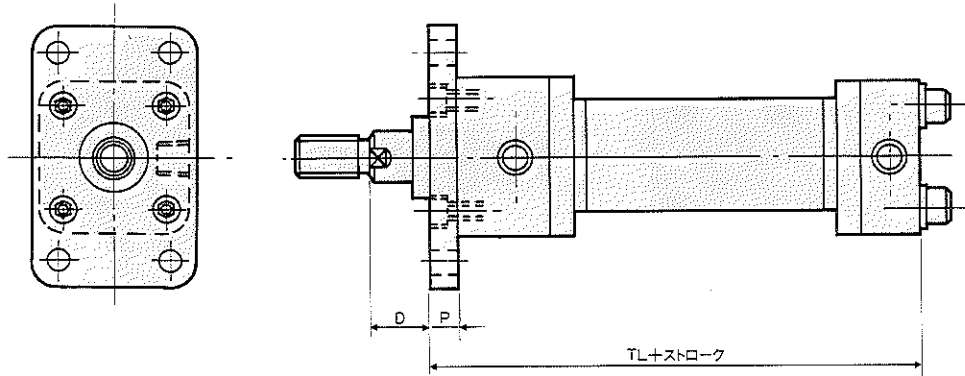
## 寸法表

| シリンダ径 |             | 32           | 40           | 50          | 63          | 80          | 100         | 125         | 140         | 150         | 160         | 180         | 200         | 224         | 250        |    |
|-------|-------------|--------------|--------------|-------------|-------------|-------------|-------------|-------------|-------------|-------------|-------------|-------------|-------------|-------------|------------|----|
| 記号    |             |              |              |             |             |             |             |             |             |             |             |             |             |             |            |    |
| B型    | M           | 98           | 109          | 135         | 161         | 181         | 225         | 275         | 321         | 332         | 360         | 403         | 452         | 500         | 535        |    |
|       | N           | 58           | 69           | 85          | 98          | 118         | 145         | 175         | 195         | 206         | 218         | 243         | 272         | 300         | 335        |    |
|       |             | 0            | 0            | 0           | 0           | 0           | 0           | 0           | 0           | 0           | 0           | 0           | 0           | 0           | 0          |    |
|       |             | -0.3         | -0.3         | -0.35       | -0.35       | -0.35       | -0.4        | -0.4        | -0.46       | -0.46       | -0.46       | -0.46       | -0.52       | -0.52       | -0.57      |    |
|       | H           | 28           | 28           | 33          | 43          | 43          | 53          | 58          | 78          | 78          | 87          | 97          | 107         | 117         | 117        |    |
|       | V           | 20           | 20           | 25          | 31.5        | 31.5        | 40          | 50          | 63          | 63          | 71          | 80          | 90          | 100         | 100        |    |
|       | X           | R2           | R2           | R2.5        | R2.5        | R2.5        | R3          | R3          | R4          | R4          | R4          | R4          | R4          | R5          | R5         | R5 |
|       | D.L         | 83           | 83           | 91          | 97          | 111         | 116         | 132         | 138         | 144         | 152         | 161         | 177         | 181         | 206        |    |
|       | T.L         | 141          | 141          | 155         | 163         | 184         | 192         | 220         | 230         | 240         | 253         | 275         | 301         | 305         | 346        |    |
|       | F.L         | 151          | 153          | 167         | 178         | 202         | 212         | 243         | 254         | 267         | 280         | 304         | 332         | 341         | 385        |    |
| C型    | B           | 18           | 22.4         | 28          | 35.5        | 45          | 56          | 71          | 80          | 85          | 90          | 100         | 112         | 125         | 140        |    |
|       | C           | 25           | 30           | 35          | 45          | 60          | 75          | 95          | 110         | 115         | 120         | 140         | 150         | 180         | 195        |    |
|       | E           | 55           | 60           | 65          | 80          | 95          | 115         | 140         | 160         | 165         | 175         | 195         | 205         | 240         | 260        |    |
|       | F           | M16<br>P1.5  | M20<br>P1.5  | M24<br>P1.5 | M30<br>P1.5 | M39<br>P1.5 | M48<br>P1.5 | M64<br>P2   | M72<br>P2   | M76<br>P2   | M80<br>P2   | M95<br>P2   | M100<br>P2  | M120<br>P2  | M130<br>P2 |    |
|       | B           | 14           | 18           | 22.4        | 28          | 35.5        | 45          | 56          | 63          | 67          | 71          | 80          | 90          | 100         | 112        |    |
|       | C           | 18           | 25           | 30          | 35          | 45          | 60          | 75          | 80          | 85          | 95          | 110         | 120         | 140         | 150        |    |
|       | E           | 48           | 55           | 60          | 70          | 80          | 100         | 120         | 130         | 135         | 150         | 165         | 175         | 200         | 215        |    |
|       | F           | M12<br>P1.5  | M16<br>P1.5  | M20<br>P1.5 | M24<br>P1.5 | M30<br>P1.5 | M39<br>P1.5 | M48<br>P1.5 | M56<br>P2   | M60<br>P2   | M64<br>P2   | M72<br>P2   | M80<br>P2   | M95<br>P2   | M100<br>P2 |    |
|       | D           | 30           | 30           | 30          | 35          | 35          | 40          | 45          | 50          | 50          | 55          | 55          | 55          | 60          | 65         |    |
|       | G           | ≡            | ≡            | 1/2         | 1/2         | ≡           | ≡           | 1           | 1           | 1           | 1           | 1 1/4       | 1 1/2       | 1 1/2       | 2          |    |
| I     | 11          | 11           | 13           | 15          | 18          | 20          | 24          | 26          | 28          | 31          | 33          | 37          | 42          | 47          |            |    |
| A     | 55          | 65           | 75           | 90          | 110         | 135         | 165         | 185         | 196         | 210         | 235         | 262         | 292         | 325         |            |    |
| T     | 10          | 12           | 12           | 15          | 18          | 20          | 23          | 24          | 27          | 27          | 29          | 31          | 36          | 39          |            |    |
| U     | M8<br>P1.25 | M10<br>P1.25 | M10<br>P1.25 | M12<br>P1.5 | M16<br>P1.5 | M18<br>P1.5 | M22<br>P1.5 | M24<br>P1.5 | M27<br>P1.5 | M27<br>P1.5 | M30<br>P1.5 | M33<br>P1.5 | M39<br>P1.5 | M42<br>P1.5 |            |    |
| W     | 40          | 45           | 52           | 65          | 80          | 98          | 122         | 138         | 148         | 160         | 182         | 200         | 225         | 250         |            |    |
| Y     | 40          | 38           | 44           | 44          | 56          | 56          | 56          | 65          | 65          | 65          | 69          | 83          | 83          | 102         |            |    |
| Z     | 30          | 28           | 32           | 32          | 38          | 38          | 48          | 48          | 48          | 48          | 58          | 70          | 70          | 84          |            |    |
| J     | 90          | 90           | 96           | 102         | 108         | 114         | 129         | 137         | 145         | 155         | 171         | 181         | 180         | 197         |            |    |

※TFRBシリーズ(スイッチ付)のシリンダ径はφ32~φ125です。

単位: mm

# チューブフランジ形 (FA)

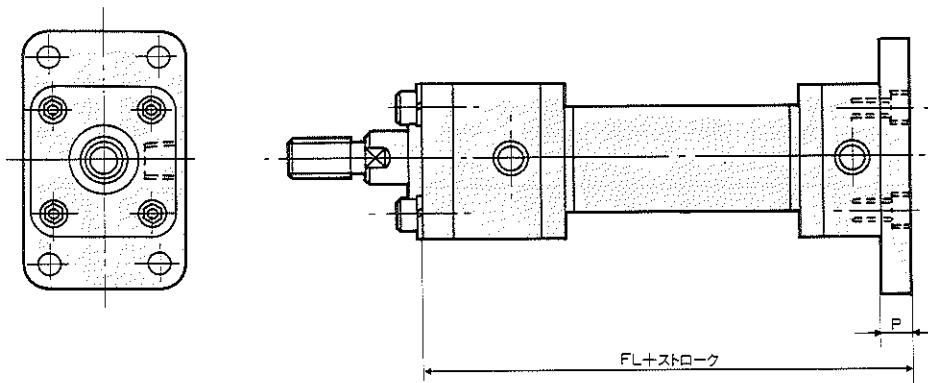


## チューブフランジ形 FA形

| 記号 \ シリング径 | 63  | 80  | 100 | 125 | 140 | 150 | 160 | 180 | 200 | 224 | 250 |
|------------|-----|-----|-----|-----|-----|-----|-----|-----|-----|-----|-----|
| D          | 35  | 35  | 40  | 45  | 50  | 50  | 55  | 37  | 36  | 40  | 45  |
| P          | 20  | 24  | 28  | 33  | 37  | 39  | 41  | 51  | 56  | 61  | 66  |
| TL         | 168 | 190 | 200 | 229 | 241 | 251 | 263 | 293 | 320 | 324 | 365 |

注) 上記に記載の寸法以外は14MPa標準寸法です。

単位:mm



## チューブフランジ形 FB形

| 記号 \ シリング径 | 63  | 80  | 100 | 125 | 140 | 150 | 160 | 180 | 200 | 224 | 250 |
|------------|-----|-----|-----|-----|-----|-----|-----|-----|-----|-----|-----|
| P          | 20  | 24  | 28  | 33  | 37  | 39  | 41  | 51  | 56  | 61  | 66  |
| FL         | 183 | 208 | 220 | 253 | 267 | 279 | 294 | 326 | 357 | 366 | 412 |

注) 上記に記載の寸法以外は14MPa標準寸法です。

単位:mm