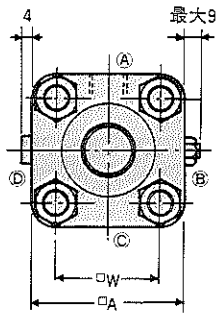
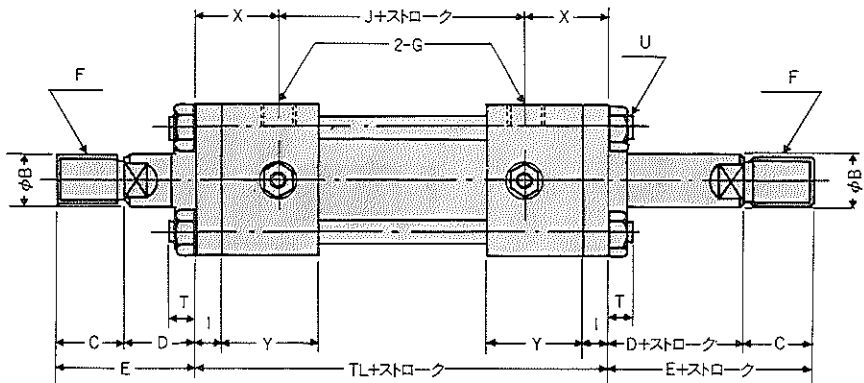


基本形(S)



※A④C⑤Dは、ポート・バルブの位置関係です。



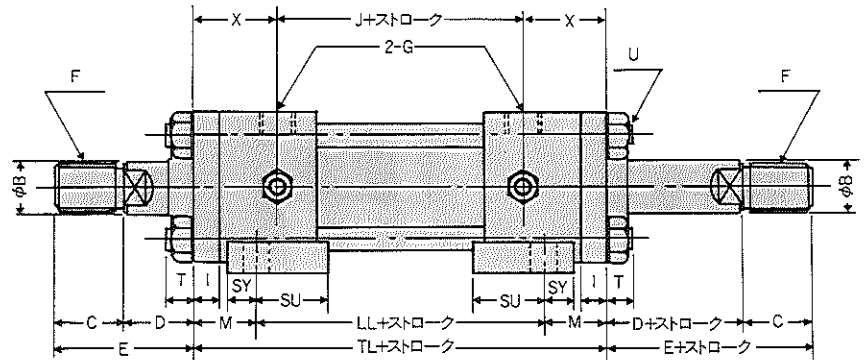
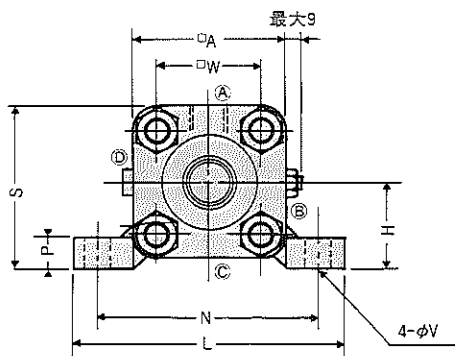
寸法表

記号	シリング径	32	40	50	63	80	100	125	140	150	160	180
A		55	65	75	90	110	135	165	185	196	210	235
TL		166	166	182	194	222	232	264	276	288	304	322
B型	B	18	22.4	28	35.5	45	56	71	80	85	90	100
	C	25	30	35	45	60	75	95	110	115	120	140
	E	55	60	65	80	95	115	140	160	165	175	195
	F	M16 P1.5	M20 P1.5	M24 P1.5	M30 P1.5	M39 P1.5	M48 P1.5	M64 P 2	M72 P 2	M76 P 2	M80 P 2	M95 P 2
C型	B	14	18	22.4	28	35.5	45	56	63	67	71	80
	C	18	25	30	35	45	60	75	80	85	95	110
	E	48	55	60	70	80	100	120	130	135	150	165
	F	M12 P1.5	M16 P1.5	M20 P1.5	M24 P1.5	M30 P1.5	M39 P1.5	M48 P1.5	M56 P 2	M60 P 2	M64 P 2	M72 P 2
D		30	30	30	35	35	40	45	50	50	55	55
G		Rc $\frac{3}{8}$	Rc $\frac{3}{8}$	Rc $\frac{1}{2}$	Rc $\frac{1}{2}$	Rc $\frac{3}{4}$	Rc $\frac{3}{4}$	Rc 1	Rc 1	Rc 1	Rc 1	Rc $1\frac{1}{4}$
I		11	11	13	15	18	20	24	26	28	31	33
T		10	12	12	15	18	20	23	24	29	27	29
U		M8 P1.25	M10 P1.25	M10 P1.25	M12 P1.5	M16 P1.5	M18 P1.5	M22 P1.5	M24 ¹ P1.5	M27 P1.5	M27 P1.5	M30 P1.5
W		40	45	52	65	80	98	122	138	148	160	182
J		94	90	96	102	108	114	129	137	145	155	171
Y		40	38	44	44	56	56	56	65	65	65	69
X		36	36	42	44	56	58	66	68	70	73	74

(単位 mm)

JISタイプ

フート形(LA)



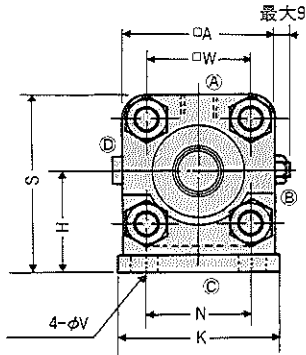
※(A)(B)(C)(D)は、ポート・バルブの位置関係です。

寸法表

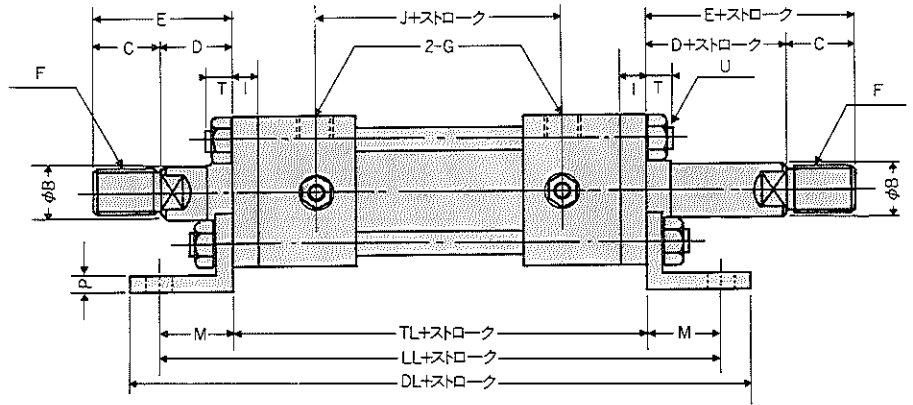
寸法	リング径	32	40	50	63	80	100	125	140	150	160	180	
A		55	65	75	90	110	135	165	185	196	210	235	
TL		166	166	182	194	222	232	264	276	288	304	322	
LL		112	112	122	122	144	142	156	164	166	170	186	
N		88	95	115	132	155	190	224	250	270	285	315	
M		27	27	30	36	39	45	54	56	61	67	68	
P		14	14	17	19	25	27	32	35	37	42	47	
V		11	11	14	18	18	22	26	26	30	33	33	
H		35±0.15	37.5±0.15	45±0.15	50±0.15	60±0.25	71±0.25	85±0.25	95±0.25	106±0.25	112±0.25	125±0.25	
S		62.5	70	82.5	95	115	138.5	167.5	187.5	204	217	242.5	
X		36	36	42	44	56	58	66	68	70	73	74	
L		109	118	145	165	190	230	272	300	320	345	375	
ピストンロッド型	B型	B	18	22.4	28	35.5	45	56	71	80	85	90	100
		C	25	30	35	45	60	75	95	110	115	120	140
		E	55	60	65	80	95	115	140	160	165	175	195
		F	M16 P1.5	M20 P1.5	M24 P1.5	M30 P1.5	M39 P1.5	M48 P1.5	M64 P 2	M72 P 2	M76 P 2	M80 P 2	M95 P 2
C型	B	14	18	22.4	28	35.5	45	56	63	67	71	80	
	C	18	25	30	35	45	60	75	80	85	95	110	
	E	48	55	60	70	80	100	120	130	135	150	165	
	F	M12 P1.5	M16 P1.5	M20 P1.5	M24 P1.5	M30 P1.5	M39 P1.5	M48 P1.5	M56 P 2	M60 P 2	M64 P 2	M72 P 2	
D	30	30	30	35	35	40	45	50	50	55	55		
G		Rc $\frac{3}{8}$	Rc $\frac{3}{8}$	Rc $\frac{1}{2}$	Rc $\frac{1}{2}$	Rc $\frac{3}{4}$	Rc $\frac{3}{4}$	Rc 1	Rc 1	Rc 1	Rc 1	Rc1 $\frac{1}{2}$	
J		11	11	13	15	18	20	24	26	28	31	33	
T		10	12	12	15	18	20	23	24	27	27	29	
U		M8 P1.25	M10 P1.25	M10 P1.25	M12 P1.5	M16 P1.5	M18 P1.5	M22 P1.5	M24 P1.5	M27 P1.5	M27 P1.5	M30 P1.5	
W		40	45	52	65	80	98	122	138	148	160	182	
J		94	90	96	102	108	114	129	137	145	155	171	
SU		31	31	34	32	42	38	41	41	38	40	50	
SY		13	13	14	18	18	22	25	25	28	31	34	

(単位 mm)

フート形(LB)〔7MPa専用〕



※(A)(B)(C)は、ポート・バルブの位置関係です。



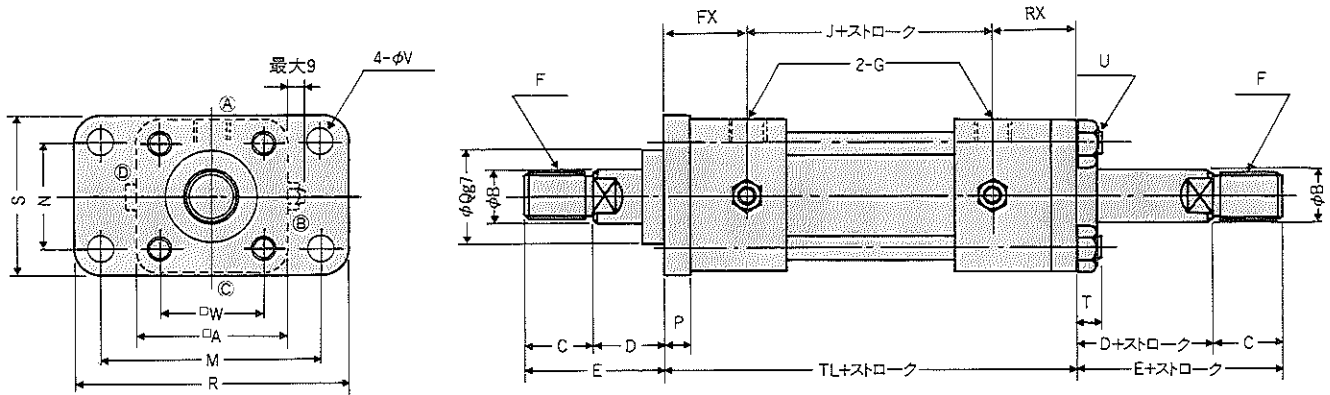
寸法表

型 号	シリング径	32	40	50	63	80	100	125	140	150	160	180	
A		55	65	75	90	110	135	165	185	196	210	235	
TL		166	166	182	194	222	232	264	276	288	304	322	
LL		230	230	252	278	322	342	396	416	438	454	492	
DL		256	256	282	314	362	388	454	476	498	524	572	
N		40	46	58	65	87	109	130	145	155	170	185	
M		32	32	35	42	50	55	66	70	75	75	85	
P		7	7	7	10	14	14	14	17	17	17	20	
V		11	11	14	18	18	22	26	26	30	33	33	
H		40±0.15	43±0.15	50±0.15	60±0.15	72±0.25	85±0.25	105±0.25	115±0.25	123±0.25	132±0.25	148±0.25	
S		67.5	75.5	87.5	105	127	152.5	187.5	207.5	221	237	265.5	
ピ ス ト ン ロ ッ ド	B 型	B	18	22.4	28	35.5	45	56	71	80	85	90	100
		C	25	30	35	45	60	75	95	110	115	120	140
		E	55	60	65	80	95	115	140	160	165	175	195
		F	M16 P1.5	M20 P1.5	M24 P1.5	M30 P1.5	M39 P1.5	M48 P1.5	M64 P 2	M72 P 2	M76 P 2	M80 P 2	M95 P 2
	C 型	B	14	18	22.4	28	35.5	45	56	63	67	71	80
		C	18	25	30	35	45	60	75	80	85	95	110
		E	48	55	60	70	80	100	120	130	135	150	165
		F	M12 P1.5	M16 P1.5	M20 P1.5	M24 P1.5	M30 P1.5	M39 P1.5	M48 P1.5	M56 P 2	M60 P 2	M64 P 2	M72 P 2
D	30	30	30	35	35	40	45	50	50	55	55		
G	Rc 3/8	Rc 3/8	Rc 1/2	Rc 1/2	Rc 3/4	Rc 3/4	Rc 1	Rc 1	Rc 1	Rc 1	Rc 1	Rc 1 1/4	
I	11	11	13	15	18	20	24	24	26	28	31	33	
T	10	12	12	15	18	20	23	23	24	27	27	29	
U	M8 P1.25	M10 P1.25	M10 P1.25	M12 P1.5	M16 P1.5	M18 P1.5	M22 P1.5	M22 P1.5	M24 P1.5	M27 P1.5	M27 P1.5	M30 P1.5	
W	40	45	52	65	80	98	122	138	138	148	160	182	
J	94	94	98	106	110	116	132	140	140	148	158	174	
K	63	69	85	98	118	150	175	195	195	210	225	243	

(単位 mm)

JISタイプ

フランジ形 (FA)



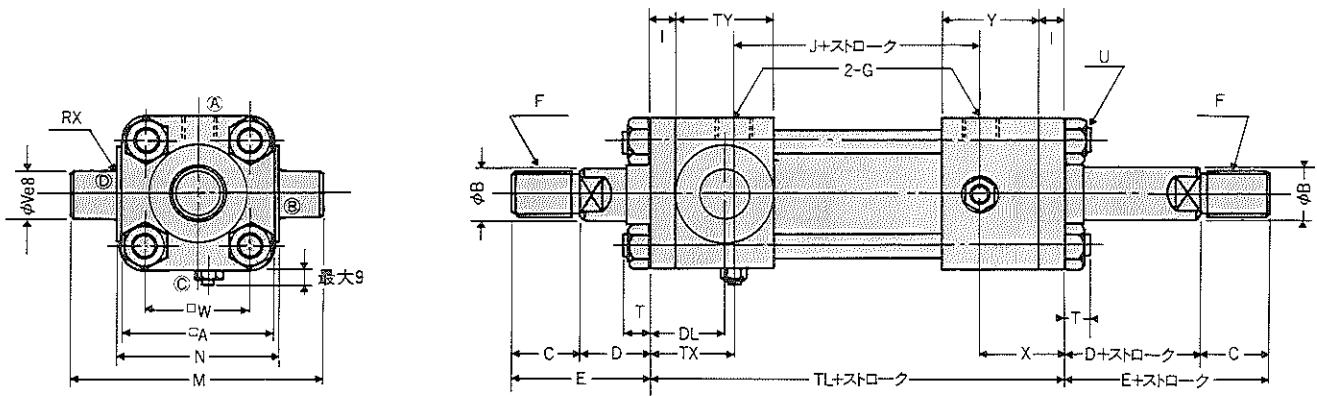
※(A)(B)(C)(D)は、ポート・バルブの位置関係です。

寸法表

記号	フランジ径	32	40	50	63	80	100	125	140	150	160	180
S		63	69	85	98	118	145	175	195	206	218	243
R		109	118	145	165	190	224	272	300	315	335	375
P		13	11	13	15	18	20	24	26	28	31	33
N		40	46	58	65	87	109	130	145	155	170	185
M		88	95	115	132	155	190	224	250	270	285	315
V		11	11	14	18	18	22	26	26	30	33	33
TL		168	166	182	194	222	232	264	276	288	304	322
B型	B	18	22.4	28	35.5	45	56	71	80	85	90	100
	C	25	30	35	45	60	75	95	110	115	120	140
	E	55	60	65	80	95	115	140	160	165	175	195
	F	M16 P1.5	M20 P1.5	M24 P1.5	M30 P1.5	M39 P1.5	M48 P1.5	M64 P 2	M72 P 2	M76 P 2	M80 P 2	M95 P 2
	Q	35	40	46	55	65	80	95	105	110	115	125
C型	B	14	18	22.4	28	35.5	45	56	63	67	71	80
	C	18	25	30	35	45	60	75	80	85	95	110
	E	48	55	60	70	80	100	120	130	135	150	165
	F	M12 P1.5	M16 P1.5	M20 P1.5	M24 P1.5	M30 P1.5	M39 P1.5	M48 P1.5	M56 P 2	M60 P 2	M64 P 2	M72 P 2
	Q	35	36	40	46	55	65	80	85	90	95	105
D	30	30	30	35	35	40	45	50	50	55	55	
G		PT $\frac{3}{8}$	PT $\frac{3}{8}$	PT $\frac{1}{2}$	PT $\frac{1}{2}$	PT $\frac{3}{4}$	PT $\frac{3}{4}$	PT 1	PT 1	PT 1	PT 1	PT1 $\frac{1}{2}$
A		55	65	75	90	110	135	165	185	196	210	235
T		10	12	12	15	18	20	23	24	27	27	29
U		M8 P1.25	M10 P1.25	M10 P1.25	M12 P1.5	M16 P1.5	M18 P1.5	M22 P1.5	M24 P1.5	M27 P1.5	M27 P1.5	M30 P1.5
W		40	45	52	65	80	98	122	138	148	160	182
J		94	94	98	106	110	116	132	140	148	158	174
FX		38	36	42	44	56	58	66	68	70	73	74
RX		36	36	42	44	56	58	66	68	70	73	74

(単位 mm)

トラニオン形 (TA)



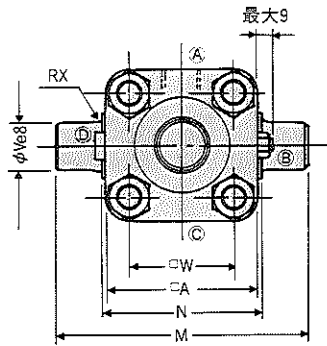
※④③②①は、ポート・バルブの位置関係です。

寸法表

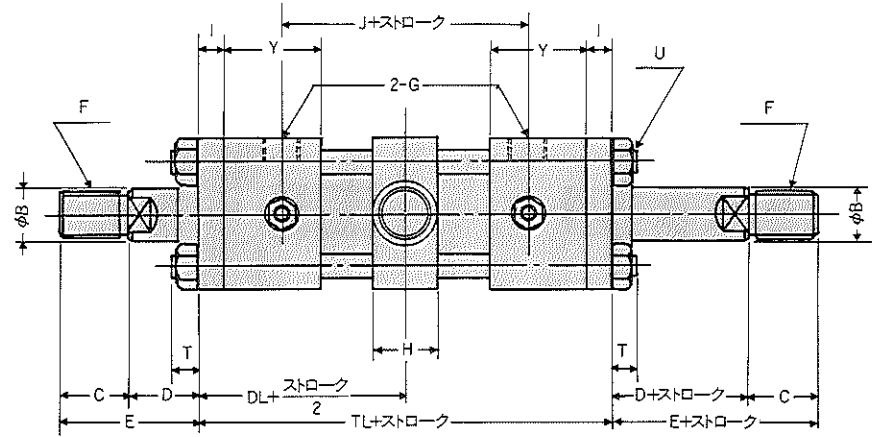
型	シリンダ径	32	40	50	63	80	100	125	140	150	160	180
M		98	109	135	161	181	225	275	321	332	360	403
N		58 ⁰ _{-0.3}	69 ⁰ _{-0.3}	85 ⁰ _{-0.35}	98 ⁰ _{-0.35}	118 ⁰ _{-0.35}	145 ⁰ _{-0.4}	175 ⁰ _{-0.4}	195 ⁰ _{-0.45}	206 ⁰ _{-0.45}	218 ⁰ _{-0.45}	243 ⁰ _{-0.45}
V		20	20	25	31.5	31.5	40	50	63	63	71	80
RX		2	2	2.5	2.5	2.5	3	3	4	4	4	4
DL		32	32	36	39	47	49	58	62	62	71	81
TL		166	166	182	194	222	232	264	287	299	324	348
TY		40	38	44	44	56	56	65	71	76	85	95
B 型	B	18	22.4	28	35.5	45	56	71	80	85	90	100
	C	25	30	35	45	60	75	95	110	115	120	140
	E	55	60	65	80	95	115	140	160	165	175	195
	F	M16 P1.5	M20 P1.5	M24 P1.5	M30 P1.5	M39 P1.5	M48 P1.5	M64 P 2	M72 P 2	M76 P 2	M80 P 2	M95 P 2
C 型	B	14	18	22.4	28	35.5	45	56	63	67	71	80
	C	18	25	30	35	45	60	75	80	85	95	110
	E	48	55	60	70	80	100	120	130	135	150	165
	F	M12 P1.5	M16 P1.5	M20 P1.5	M24 P1.5	M30 P1.5	M39 P1.5	M48 P1.5	M56 P 2	M60 P 2	M64 P 2	M72 P 2
D	30	30	30	35	35	40	45	50	50	55	55	
G		Rc $\frac{3}{8}$	Rc $\frac{3}{8}$	Rc $\frac{1}{2}$	Rc $\frac{1}{2}$	Rc $\frac{3}{4}$	Rc $\frac{3}{4}$	Rc 1	Rc 1	Rc 1	Rc 1	Rc1 $\frac{1}{4}$
I		11	11	13	15	18	20	24	26	28	31	33
A		55	65	75	90	110	135	165	185	196	210	235
T		10	12	12	15	18	20	23	24	27	27	29
U		M8 P1.25	M10 P1.25	M10 P1.25	M12 P1.5	M16 P1.5	M18 P1.5	M22 P1.5	M24 P1.5	M27 P1.5	M27 P1.5	M30 P1.5
W		40	45	52	65	80	98	122	138	148	160	182
Y		30	42	48	48	60	60	69	80	80	89	99
TX		36	36	42	44	56	58	66	79	81	93	100
J		94	94	98	106	110	116	132	140	148	158	174

(単位 mm)

トラニオン形(TC)



※A③C④は、ポート・バルブの位置関係です。



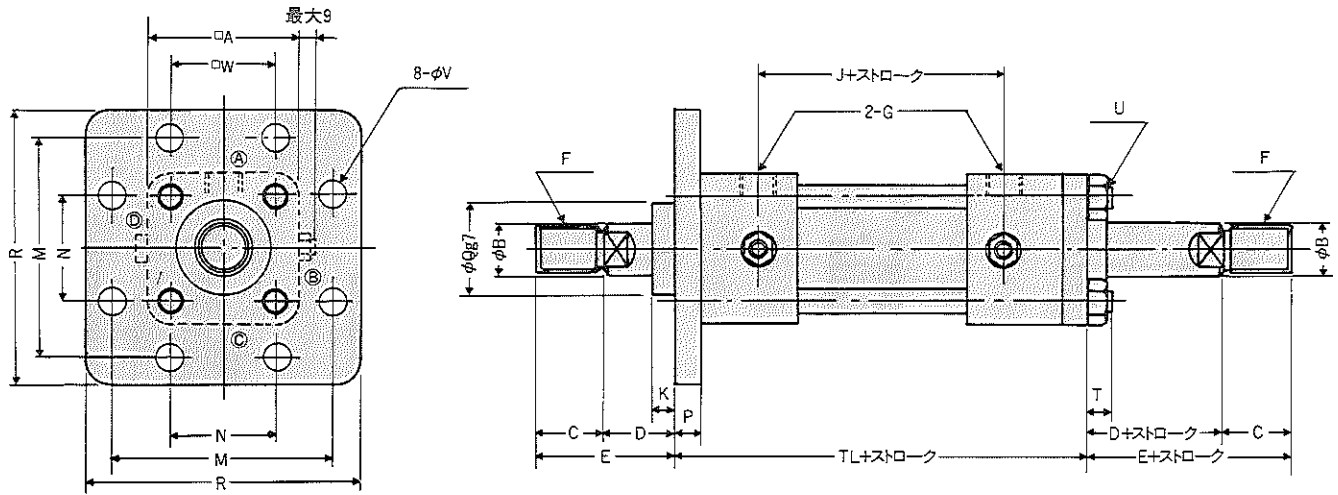
寸法表

記号	シリンダ径	32	40	50	63	80	100	125	140	150	160	180
M		98	109	135	161	181	225	275	321	332	360	403
N		58 ⁰ _{-0.3}	69 ⁰ _{-0.3}	85 ⁰ _{-0.35}	98 ⁰ _{-0.35}	118 ⁰ _{-0.35}	145 ⁰ _{-0.4}	175 ⁰ _{-0.4}	195 ⁰ _{-0.45}	206 ⁰ _{-0.45}	218 ⁰ _{-0.45}	243 ⁰ _{-0.45}
H		28	28	33	42	42	52	57	77	77	87	97
V		20	20	25	31.5	31.5	40	50	63	63	71	80
RX		2	2	2.5	2.5	2.5	3	3	4	4	4	4
DL		83	83	91	97	111	116	132	138	144	152	161
TL		166	166	182	194	222	232	264	276	288	304	322
ピストン B型	B	18	22.4	28	35.5	45	56	71	80	85	90	100
	C	25	30	35	45	60	75	95	110	115	120	140
	E	55	60	65	80	95	115	140	160	165	175	195
	F	M16 P1.5	M20 P1.5	M24 P1.5	M30 P1.5	M39 P1.5	M48 P1.5	M64 P 2	M72 P 2	M76 P 2	M80 P 2	M95 P 2
ピストン C型	B	14	18	22.4	28	35.5	45	56	63	67	71	80
	C	18	25	30	35	45	60	75	80	85	95	110
	E	48	55	60	70	80	100	120	130	135	150	165
	F	M12 P1.5	M16 P1.5	M20 P1.5	M24 P1.5	M30 P1.5	M39 P1.5	M48 P1.5	M56 P 2	M60 P 2	M64 P 2	M72 P 2
D	30	30	30	35	35	40	45	50	50	55	55	
G	Rc $\frac{3}{8}$	Rc $\frac{3}{8}$	Rc $\frac{1}{2}$	Rc $\frac{1}{2}$	Rc $\frac{3}{4}$	Rc $\frac{3}{4}$	Rc 1	Rc 1	Rc 1	Rc 1	Rc 1	Rc1 $\frac{1}{4}$
I	11	11	13	15	18	20	24	24	26	28	31	33
A	55	65	75	90	110	135	165	185	185	196	210	235
T	10	12	12	15	18	20	23	23	24	27	27	29
U	M8 P1.25	M10 P1.25	M10 P1.25	M12 P1.5	M16 P1.5	M18 P1.5	M22 P1.5	M24 P1.5	M24 P1.5	M27 P1.5	M27 P1.5	M30 P1.5
W	40	45	52	65	80	98	122	138	138	148	160	182
Y	40	42	48	48	60	60	69	69	69	69	69	73
J	94	94	98	106	110	116	132	140	140	148	158	174

(単位 mm)

JISタイプ

フランジ形(FC)



※(A)(B)(C)(D)は、ポート・バルブの位置関係です。

寸法表

記号	シリンダ径	40	50	63	80	100	125	140	150	160	180
R		118	145	165	190	224	272	300	315	335	375
P		11	13	15	18	20	24	26	28	31	33
N		46	58	65	87	109	130	145	155	170	185
M		95	115	132	155	190	224	250	270	285	315
V		11	14	18	18	22	26	26	30	33	33
TL		166	182	194	222	232	264	276	288	304	322
ピストン	B	22.4	28	35.5	45	56	71	80	85	90	100
	C	30	35	45	60	75	95	110	115	120	140
	E	60	65	80	95	115	140	160	165	175	195
	F	M20 P 1.5	M24 P 1.5	M30 P 1.5	M39 P 1.5	M48 P 1.5	M64 P 2	M72 P 2	M76 P 2	M80 P 2	M95 P 2
	Q	40	46	55	65	80	95	105	110	115	125
ロッド	B	18	22.4	28	35.5	45	56	63	67	71	80
	C	25	30	35	45	60	75	80	85	95	110
	E	55	60	70	80	100	120	130	135	150	165
	F	M16 P 1.5	M20 P 1.5	M24 P 1.5	M30 P 1.5	M39 P 1.5	M48 P 1.5	M56 P 2	M60 P 2	M64 P 2	M72 P 2
	Q	36	40	46	55	65	80	85	90	95	105
D	30	30	35	35	40	45	50	50	55	55	
G		Rc $\frac{3}{8}$	Rc $\frac{1}{2}$	Rc $\frac{1}{2}$	Rc $\frac{3}{4}$	Rc $\frac{3}{4}$	Rc 1	Rc 1	Rc 1	Rc 1	Rc $1\frac{1}{4}$
A		65	75	90	110	135	165	185	196	210	235
T		12	12	15	18	20	23	24	27	27	29
U		M10 P 1.25	M10 P 1.25	M12 P 1.5	M16 P 1.5	M18 P 1.5	M22 P 1.5	M24 P 1.5	M27 P 1.5	M27 P 1.5	M30 P 1.5
W		45	52	65	80	98	122	138	148	160	182
J		94	98	106	110	116	132	140	148	158	174

(単位 mm)