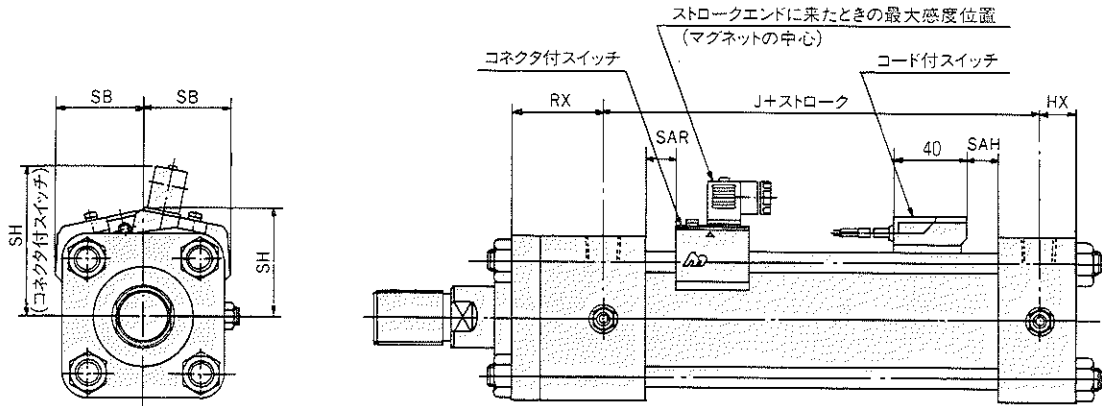


標準スイッチ付外形寸法図



※スイッチ取付部以外の寸法はTF・TFR共通です。

■寸法表 (標準スイッチ: Rタイプ)

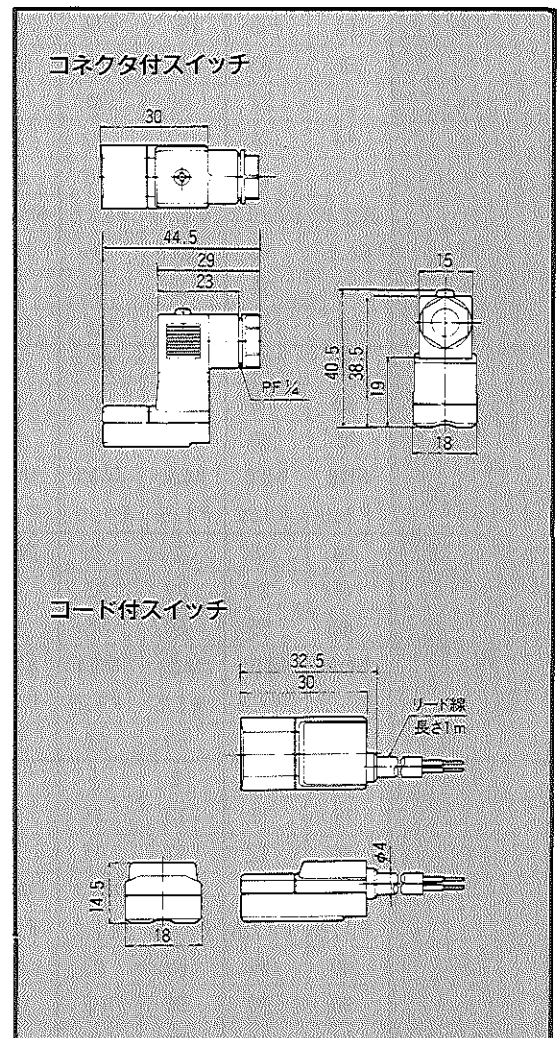
単位:mm

記号 内径	コード付				コネクタ付				AR	AH	BA
	SB	SH	SAR	SAH	SB	SH	SAR	SAH			
φ 32	29.5	40	16	16	28.5	70	5	5	30	30	27.5
φ 40	33	42	18	18	32	72	7	7	32	32	32.5
φ 50	37	49	19	19	37	78	8	8	33	33	37.5
φ 63	46	55	21	23	45	85	10	12	35	37	45
φ 80	58	64	20	24	58	94	9	13	34	38	55
φ 100	68	73	23	27	68	104	12	16	37	41	67.5
φ 125	87	90	24	31	87	120	13	20	38	45	82.5

注1) スイッチ取付方向は、ロッド側・ヘッド側共記線口が内側です。
 2) スイッチ取付金具は各サイズにより異なります。

スイッチ単品外形寸法図

(標準スイッチ: Rタイプ) 単位: mm



■スイッチ取付可能

最小シリンダストローク (標準スイッチ: Rタイプ)

単位:mm

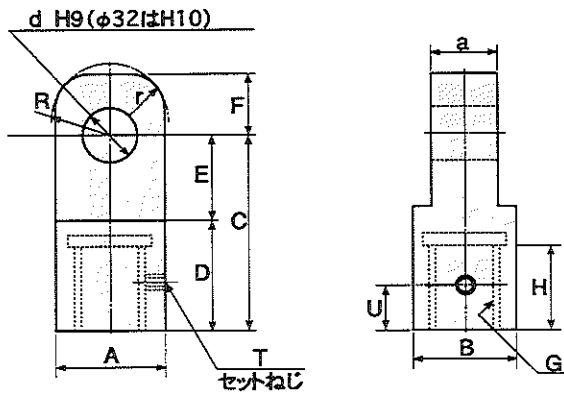
記号 内径	TC形以外の場合		TC形の場合	
	コード付	コネクタ付	コード付	コネクタ付
φ 32	50	70	75	75
φ 40	50	70	75	75
φ 50	50	50	80	80
φ 63	50	50	90	90
φ 80	50	50	90	90
φ 100	50	50	100	100
φ 125	50	50	100	100

注1) スイッチを2ヶ、同一面に取り付けしたときの寸法を示します。TC形の場合、トラニオンがカタログ通りのときの寸法を示します。

※スイッチ仕様に関してはP26参照

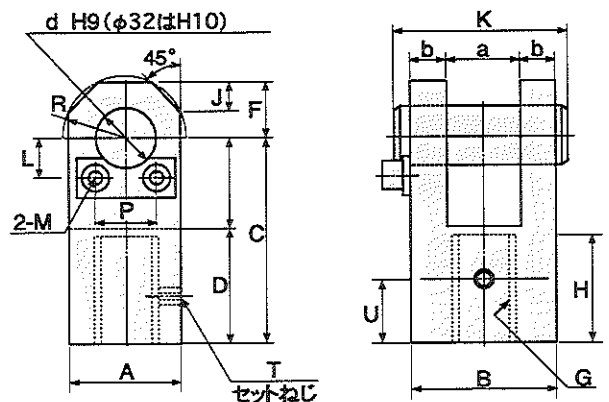
■1山先端金具：T先

内径	材質
φ32~φ125	球状黒鉛鋳鉄
φ140~φ180	一般構造用圧延鋼



■2山先端金具：Y先

内径	材質
φ140~φ180	一般構造用圧延鋼



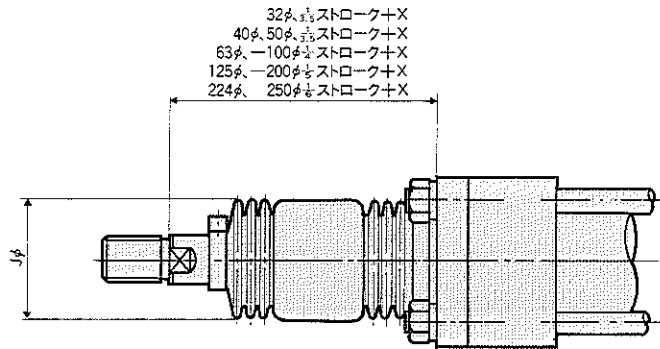
■1山先端金具寸法表〈B(A)・Cロット〉

記号 内径	φd	a	A	B	C	D	E	F	G		H		r	R	T	U	
									Bロット	Cロット	Bロット	Cロット				Bロット	Cロット
φ32	16	25 ^{-0.1} / _{-0.4}	39	32	60	37	23	20	M16 P1.5	M12 P1.5	27	22	12	23	M6	11	13
φ40	16	25 ^{-0.1} / _{-0.4}	39	32	60	37	23	20	M20 P1.5	M16 P1.5	32	27	12	23	M8	18	15
φ50	20	31.5 ^{-0.1} / _{-0.4}	49	40	70	42	28	25	M24 P1.5	M20 P1.5	37	32	16	28	M8	20	18
φ63	31.5	40 ^{-0.1} / _{-0.4}	62	60	115	72	43	35	M30 P1.5	M24 P1.5	47	37	20	38.5	M8	25	20
φ80	31.5	40 ^{-0.1} / _{-0.4}	62	60	115	72	43	35	M39 P1.5	M30 P1.5	62	47	20	38.5	M8	35	35
φ100	40	50 ^{-0.1} / _{-0.4}	80	80	145	90	55	40	M48 P1.5	M39 P1.5	77	62	28	45	M10	40	40
φ125	50	63 ^{-0.1} / _{-0.4}	100	100	180	115	65	50	M64 P2	M48 P2	97	77	38	55	M10	50	50
φ140	63	80 ^{-0.1} / _{-0.6}	120	120	225	140	85	65	M72 P2	M56 P2	112	82	42	71.5	M10	60	45
φ150	63	80 ^{-0.1} / _{-0.6}	120	120	225	140	85	65	M76 P2	M60 P2	117	87	42	71.5	M10	60	45
φ160	71	80 ^{-0.1} / _{-0.6}	140	140	240	150	90	70	M80 P2	M64 P2	122	97	54	76	M10	65	50
φ180	80	100 ^{-0.1} / _{-0.6}	160	160	270	170	100	80	M95 P2	M72 P2	142	112	62	87.5	M10	65	60

■2山先端金具寸法表〈B(A)・Cロット〉

ピン付けはφ125まで標準です。φ140からはオプションになります。

記号 内径	φd	a	b	A	B	C	D	E	F	G		H		J	R	K	T	U		M	L	P
										Bロット	Cロット	Bロット	Cロット					Bロット	Cロット			
φ32	16	25 ^{+0.4} / _{+0.1}	12.5	32	50	60	33	27	16	M16 P1.5	M12 P1.5	33	33	8	18	62	M6	11	13	M6	12.5	18
φ40	16	25 ^{+0.4} / _{+0.1}	12.5	32	50	60	33	27	16	M20 P1.5	M16 P1.5	33	33	8	18	62	M8	18	15	M6	12.5	18
φ50	20	31.5 ^{+0.4} / _{+0.1}	16	40	63.5	70	38	32	20	M24 P1.5	M20 P1.5	38	38	10	22	76.5	M8	20	18	M6	14.5	18
φ63	31.5	40 ^{+0.4} / _{+0.1}	20	60	80	115	65	50	30	M30 P1.5	M24 P1.5	65	65	15	33.5	93	M8	25	20	M10	22	33
φ80	31.5	40 ^{+0.4} / _{+0.1}	20	60	80	115	65	50	30	M39 P1.5	M30 P1.5	65	65	15	33.5	93	M8	35	35	M10	22	33
φ100	40	50 ^{+0.4} / _{+0.1}	25	80	100	145	85	60	40	M48 P1.5	M39 P1.5	85	85	20	44.5	117	M10	40	40	M10	25	40
φ125	50	63 ^{+0.4} / _{+0.1}	31.5	100	126	180	110	70	50	M64 P2	M48 P2	110	110	30	53.5	143	M10	50	50	M10	29	50
φ140	63	80 ^{+0.4} / _{+0.1}	40	120	160	225	135	90	65	M72 P2	M56 P2	112	82	30	71.5	183	M10	60	45	M12	37	63
φ150	63	80 ^{+0.6} / _{+0.1}	40	120	160	225	135	90	65	M76 P2	M60 P2	117	87	30	71.5	183	M10	60	45	M12	37	63
φ160	71	80 ^{+0.6} / _{+0.1}	40	140	160	240	140	100	70	M80 P2	M64 P2	122	97	40	76	183	M10	65	40	M12	40	71
φ180	80	100 ^{+0.6} / _{+0.1}	50	160	200	270	160	110	80	M95 P2	M72 P2	142	112	45	87.5	225	M10	65	60	M14	45.5	80



ジャバラ付寸法図表

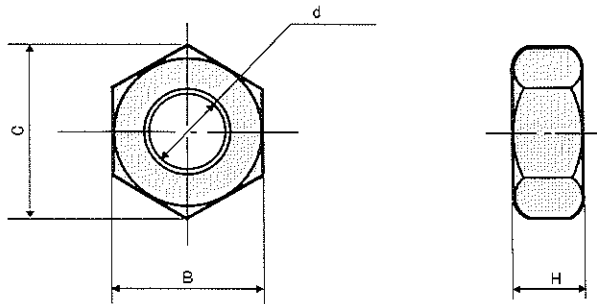
記号	シリンダ径	32	40	50	63	80	100	125	140	150	160	180	200	224	250
J		42	45	55	65	80	100	115	138	148	160	182	200	225	250
X		45	45	45	55	55	55	65	65	65	65	65	65	80	80

単位：mm

■ロックナット付推奨ねじ長さ 単位：mm

記号	C寸法(ねじ長さ)		
	Aロッド	Bロッド	Cロッド
φ 32	—	40	30
φ 40	45	45	40
φ 50	50	50	45
φ 63	60	60	50
φ 80	80	80	60
φ 100	95	95	80
φ 125	125	125	95
φ 140	140	140	105
φ 150	150	150	120
φ 160	155	155	125
φ 180	185	185	140

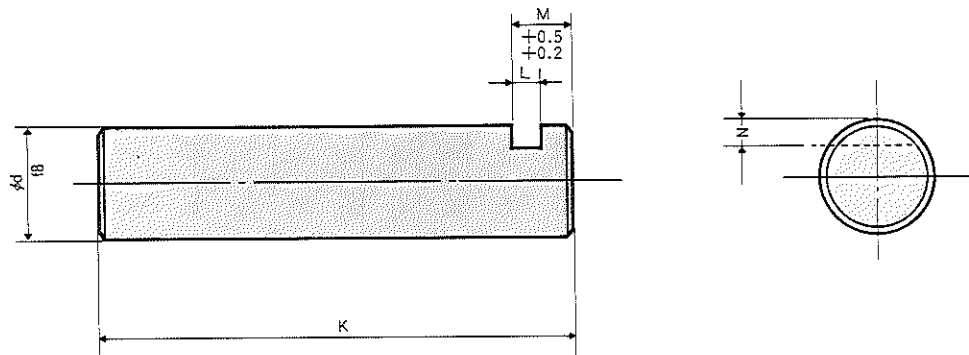
(注1) C寸法は、外觀図のピストンロッドのねじ長さ寸法です。
 (注2) ロックナット付でご使用の際、ピストンロッドのねじ長さ(C寸法)が不足する場合は、この表のねじ長さ(C寸法)を推奨いたします。



ロックナット(JISB1181-3種)

記号	シリンダ径	32	40	50	63	80	100	125	140	150	160
B型 ロッド	d	M16×1.5	M20×1.5	M24×1.5	M30×1.5	M39×1.5	M48×1.5	M64×2	M72×2	M76×2	M80×2
	H	10	12	14	18	23	29	38	42	46	48
	B	24	30	36	46	60	75	95	105	110	115
	C	27.7	34.6	41.6	53.1	69.3	86.5	110	121	127	133
C型 ロッド	d	M12×1.5	M16×1.5	M20×1.5	M24×1.5	M30×1.5	M39×1.5	M48×1.5	M56×2	M60×2	M64×2
	H	7	10	12	14	18	23	29	34	36	38
	B	19	24	30	36	46	60	75	85	90	95
	C	21.9	27.7	34.6	41.6	53.1	69.3	86.5	98.1	104	110

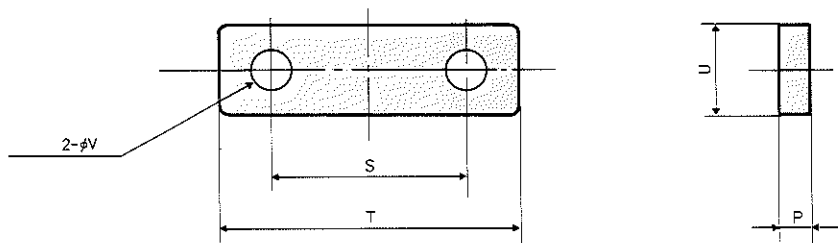
単位：mm



ピン

記号	シリンダ径	32	40	50	63	80	100	125	140	150	160
d		16	16	20	31.5	31.5	40	50	63	63	71
L		4.5	4.5	4.5	6	6	6	6	8	8	8
M		7.5	7.5	7.5	9	9	12	12	18	18	18
N		3.5	3.5	3.5	5.5	5.5	6.5	7.5	10	10	11
K		62	62	76.5	93	93	117	143	183	183	183

単位：mm



キープレート

記号	シリンダ径	32	40	50	63	80	100	125	140	150	160
V		6.5	6.5	6.5	11	11	11	11	14	14	14
U		16	16	16	22	22	22	22	30	30	30
P		4.5	4.5	4.5	6	6	6	6	8	8	9
S		18	18	18	33	33	40	50	63	63	71
T		28	28	28	55	55	62	72	93	93	101
六角穴付ボルト		M6	M6	M6	M10	M10	M10	M10	M12	M12	M12

単位：mm